

Produktkatalog

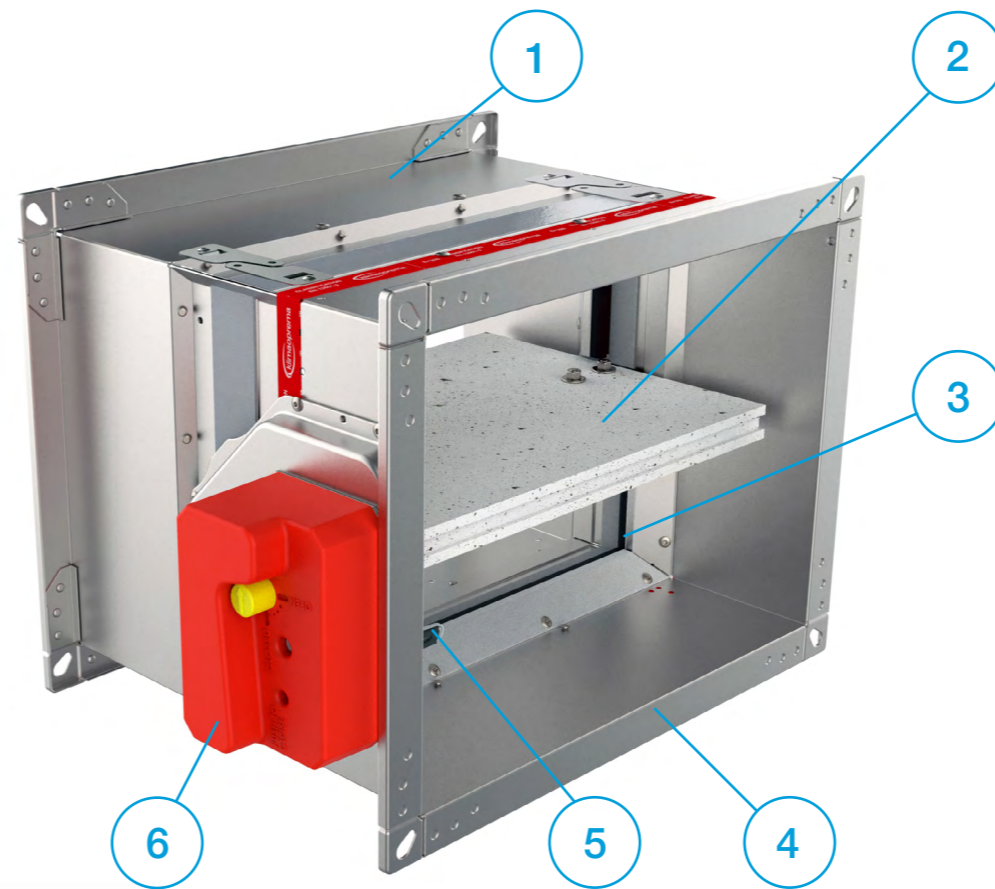
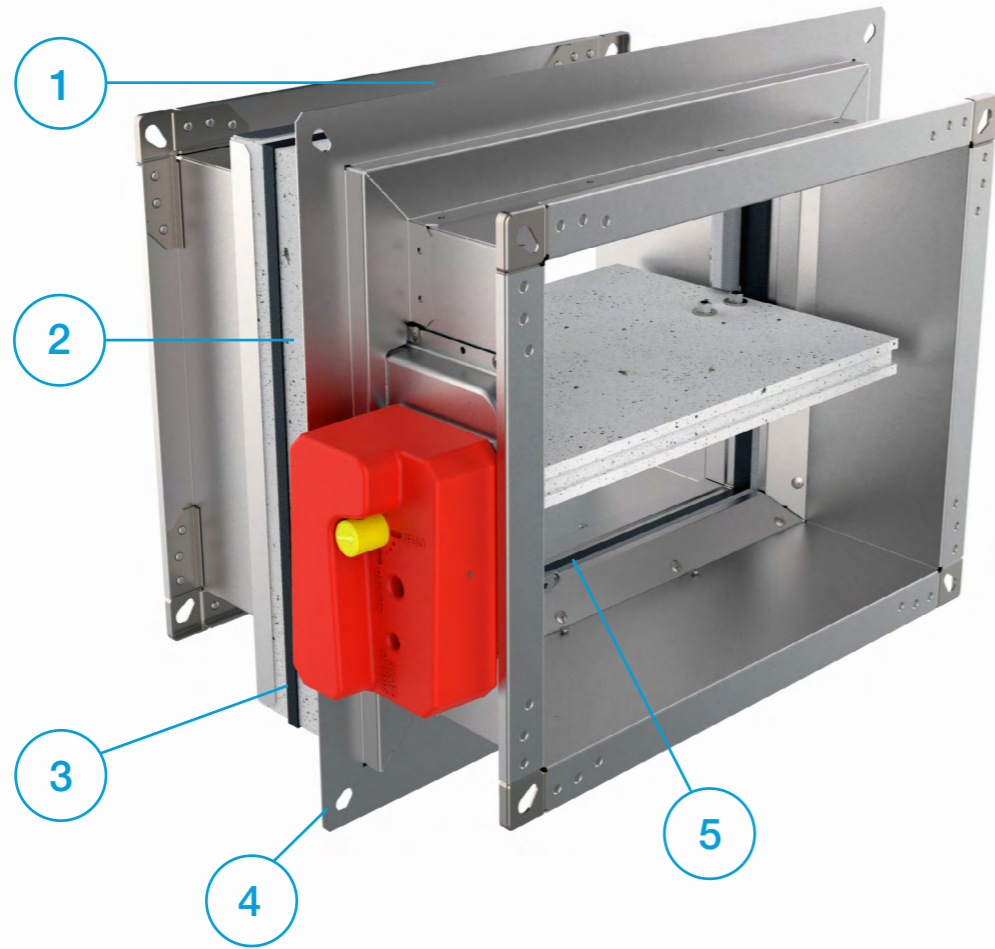
FD

Brandschutzklappe

Brandschutz

Version 2.4.9
Ausgabedatum: 27.10.2022.

1. Flansche
2. Gipsschichten
3. Intumeszierende Verbindung
4. Liegefläche
5. Dichtung für kalten Rauch



1. Gehäuse aus verzinktem Stalblech
2. Feuerbeständiges Klappenblatt
3. Intumeszierende Verbindung
4. Anschluss flansche
5. Thermische Sicherung
6. Antrieb

- ▼ [PRODUKTÜBERSICHT](#)
- ▼ [ABMESSUNGEN](#)
- ▼ [INSTALLATION](#)
- ▼ [ANTRIEBE](#)
- ▼ [ZUBEHÖR](#)
- ▼ [ERSETZUNGEN](#)
- ▼ [WARTUNG UND BETRIEB](#)

BRANDSCHUTZKLAPPE - FD

PRODUKTÜBERSICHT

Brandschutzklappen verhindern die Ausbreitung von Rauch und Feuer über die Luftleitung in angrenzende B randabschnitte. Brandschutzklappen bestehen aus einem rechteckigen Gehäuse, einem Klappenblatt aus Kalziumsilikat, einem Absperrmechanismus außerhalb des Luftstroms und einem manuellen, elektromagnetischen oder motorischen Antrieb.

Das Brandschutzklappengehäuse besteht aus verzinktem Stahlblech. Varianten aus Edelstahl und pulverbeschichtetem Stahl sind ebenfalls erhältlich. Die Achse des Klappenblattes ist gelagert in einer Messing-Buchse, abgedichtet mit Dichtungen aus Polyurethan Elastomere.

Brandschutzklappen FD25 werden bis zur Größe 800 x 600 mm hergestellt und haben ein 25 mm dickes Klappenblatt. Brandschutzklappen FD40 werden in Größen von 850 x 650 mm bis 1500 x 800 mm hergestellt und haben ein 40 mm dickes Klappenblatt.

FD25-Brandschutzklappen sind mit dem manuellen Mechanismus R25 und FD40 sind mit dem manuellen Mechanismus R40 ausgestattet.

Der manuelle Federrücklaufmechanismus ist mit einer Thermosicherung ausgestattet, die automatisch ausgelöst wird, wenn die Temperatur im Inneren des Kanals 72 °C erreicht. Sie kann auch manuell durch Drücken des Knopfes am Mechanismus aktiviert werden.

Klappen mit manuellem Antrieb können optional auch mit Endschalter ausgeführt werden. Elektromagnetische Antriebe verfügen über einen Federrücklaufmechanismus mit Elektromagnet zur Fernbetätigung. Zur Zusatzausstattung des elektromagnetischen Antriebs gehören Endschalter zur Signalisierung der Klappenstellung. Die Wiedereinschaltung des elektromagnetischen Antriebs erfolgt manuell.

Brandschutzklappen mit elektrischen Antrieben sind mit Belimo-Stellantrieben in 24 V- oder 230 V-Ausführung ausgestattet. Die Steuerung von Brandschutzklappen mit elektrischen Antrieben kann über eine 72 °C oder 95 °C Thermosicherung oder ferngesteuert über ein Steuersignal erfolgen.

Die Rückstellung der elektrischen Brandschutzklappe kann ebenfalls über ein Steuersignal aus der Ferne erfolgen. Alle elektrischen Antriebe sind mit Endschaltern zur Stellungssignalisierung ausgestattet

ATEX-zertifizierte Versionen von Brandschutzklappen können mit Schischek 24 V / 230 V Elektroantrieben geliefert werden, die für die Installation in explosionsgefährdeten Bereichen zugelassen sind.

Alle Brandschutzklappen sind nach der EN 1751 auf Luftdichtheit geprüft. Die Leckluft rate des Gehäuses entspricht der Klasse C, der Leckluftstrom bei geschlossener Klappe erreicht die Klasse 3.

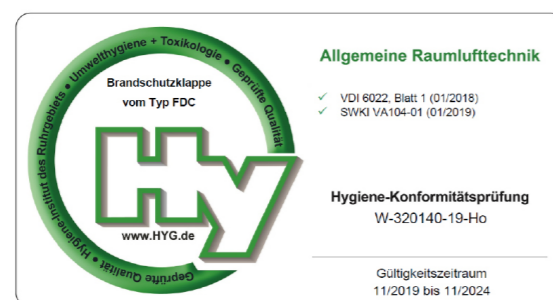


- ▼ [PRODUKTÜBERSICHT](#)
- ▼ [ABMESSUNGEN](#)
- ▼ [INSTALLATION](#)
- ▼ [ANTRIEBE](#)
- ▼ [ZUBEHÖR](#)
- ▼ [ERSETZUNGEN](#)
- ▼ [WARTUNG UND BETRIEB](#)



PRÜFUNGEN UND ZERTIFIKATE

Alle unsere Klappen werden einer Reihe von Prüfungen durch offizielle Prüfinstitute unterzogen. Die Berichte über diese Prüfungen bilden die Grundlage für die Zulassungen unserer Klappen. Klimaoprema Brandschutzklappen sind auch für den Einbau in Gebäuden mit hohen hygienischen Anforderungen wie Krankenhäuser, Kliniken und pharmazeutische Bereiche geeignet. Um dies zu bestätigen, werden unsere Produkte von einem unabhängigen Hygieneinstitut mit Sitz in Gelsenkirchen, Ruhr, geprüft und entsprechen den Richtlinien und Vorgaben der VDI 6022.



FEUERBESTÄNDIGKEIT KLASSIFIZIERUNG

Der Feuerwiderstand von FD wird nach EN 1366-2 "Feuerwiderstandsprüfungen für betriebstechnische Anlagen - Teil 2: Brandschutzklappen" geprüft. Die Klassifizierung der Brandschutzklappen ist nach EN 13501-3 "Brandschutzklassifizierung von Bauprodukten und Bauelementen" definiert. Der Einbau ist sowohl in der vertikalen als auch in der horizontalen Drehachse des Klappenblattes zulässig (mit dem Achswinkel 0 - 360°). Der Feuerwiderstand der Brandschutzklappe hängt von der Klassifizierung der Wände oder Decken ab. Der Einbau der Produkte in Wände oder Decken ist nur gemäß der Leistungserklärung der Produkte zulässig. Es können auch Wände oder Decken mit höherem Feuerwiderstand verwendet werden. Die Brandschutzklappe sollte gemäß der Installationsanleitung installiert werden, die Sie in diesem Dokument finden.

Bitte beachten Sie die aktuelle Leistungserklärung:

www.klimaoprema.com/fd/dop

Für weitere Informationen über Zertifikate besuchen Sie unsere Website:

www.klimaoprema.com/fd

- E** - Integrität
- I** - Isolierung
- 120/90/60** - Klassifizierungszeit in Minuten
- S** - Rauchleakage
- ve** - Installation mit vertikaler Drehachse
- ho** - Installation mit horizontaler Drehachse
- i↔o** - Brandverhaltenskriterien werden auf beiden Seiten erfüllt



TECHNISCHE DATEN

Brandschutzklappengehäuse werden aus verzinktem Stahlblech gefertigt, können aber auf Wunsch auch aus anderen Materialien hergestellt werden:

- Verzinkter Stahl und pulverbeschichtet
- Edelstahl EN 1.4401 (AISI 316)
- Edelstähle EN 1.4401 (AISI 316) und pulverbeschichtet

Brandschutzklappen für explosionsgefährdete Bereiche sind ebenfalls erhältlich.

CLASS C EN1751

USER MANUALS

1			
2	SERIAL NUMBER:	201112600300001	
3	PRODUCTION DATE	11.03.2022	
4	TYPE:	FD25 – 400x250 – M230 – S	
5	DIMENSION:	400x250x350	LOCATION:
6	ACT. MECHANISM:	M230	IP PROTECTION: IP54 9
7	NOMINAL VOLTAGE:	AC 230V	FREE SPACE (dm2): 6.66 10
8	SIGNALISATION	Yes	THERMAL FUSE: 72°C 11
16	<p>EN15650:2010 12</p> <p>E</p> <p>For fire classification of product consult declaration of performance.</p> <p>DOP 710/2020_12 13</p> <p>EI60/90/120 (Ve Ho i < - > o)S 500Pa 14</p>		
<p>PRODUCT MUST BE INSTALLED BY INSTRUCTIONS SUPPLIED BY MANUFACTURER</p> <p>201112600300001 15</p>			

- [PRODUKTÜBERSICHT](#)
- [ABMESSUNGEN](#)
- [INSTALLATION](#)
- [ANTRIEBE](#)
- [ZUBEHÖR](#)
- [ERSETZUNGEN](#)
- [WARTUNG UND BETRIEB](#)



PRODUKTÜBERSICHT

BRANDSCHUTZKLAPPE - FD

Typenschild

- 1 - C Klassifizierung der Gehäuseluftleckage
- 2 - Seriennummer
- 3 - Produktionsdatum
- 4 - Typ
- 5 - Abmessung der Brandschutzklappe
- 6 - Mechanismustyp
- 7 - Nennspannung
- 8 - Signalisierung (Endkontakte)
- 9 - IP-Schutz
- 10 - Freiraum
- 11 - Temperatur der Thermosicherung
- 12 - Nummer der Europäischen Norm und Jahr der Veröffentlichung
- 13 - Leistungserklärung
- 14 - Klassifizierung nach EN 13501-3
- 15 - Barcode

Produktspezifikationen

Nenngrößen FD25	100x200 - 800x600 [mm]
Nenngrößen FD40	800x600 - 1500x800 [mm]
Gehäuselänge	350 mm
Temperaturbereich	-20 °C ... 50 °C
Freigabetemperatur	72 °C (standard) or 95 °C (optional mit elektrischem Stellantrieb)
Volumstrombereich	bis zu 20.700 m³/h
Differenzdruckbereich	bis zu 1.000 Pa
Gehäuse-Luftleckage	Klasse C, EN 1751
Lecklufrate Klappenblatt (geschlossen)	Klasse 3, EN 1751
Anströmgeschwindigkeit	< 12 m/s
EC-Konformität	EN 13501-3, EN 1366-2, EN 15650, EN 1751, CPR no.305/2011
Leistungserklärung	DoP 710/2020_12

MODELLE

Gehäuse

FD25

Rechteckige Brandschutzklappe mit 25 mm Klappenblatt und Brandklassifizierung bis EI120S. Die Größen reichen von 100x200 bis 800x600.

FD40

Rechteckige Brandschutzklappe mit 40 mm Klappenblatt und Brandklassifizierung bis EI120S. Die Größen reichen von 800x600 bis 1500x800.

FD25-APP

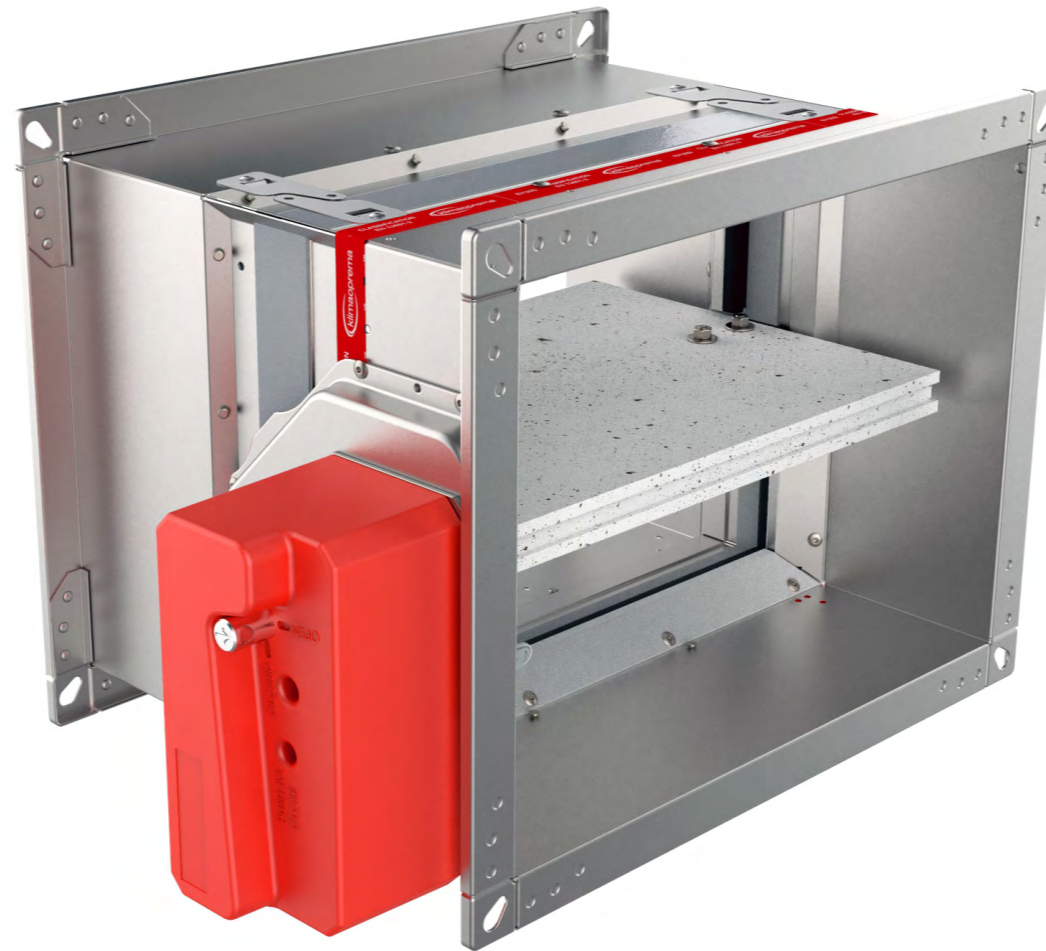
Brandschutzklappe mit integriertem Applique-Einbausatz mit 25 mm Klappenblatt und Brandklassifizierung bis EI90S. Die Größen reichen von 100x200 bis 800x600.

FD25-MF1

Brandschutzklappe mit integriertem Einbaurahmen MF1. Größenbereich von 100x200 bis 800x600.

FD25/FD40-MF2

Brandschutzklappe mit integriertem Einbaurahmen MF2 mit und Brandklassifizierung bis EI60S. Größenbereich von 100x200 bis 1500x800.



- ▼ [PRODUKTÜBERSICHT](#)
- ▼ [ABMESSUNGEN](#)
- ▼ [INSTALLATION](#)
- ▼ [ANTRIEBE](#)
- ▼ [ZUBEHÖR](#)
- ▼ [ERSETZUNGEN](#)
- ▼ [WARTUNG UND BETRIEB](#)



PRODUKTÜBERSICHT

BRANDSCHUTZKLAPPE - FD

Antriebe

R (R-S)

Manuelle Betätigungseinrichtung, optional mit Endschaltern (R-S). Im Brandfall schließt die Brandschutzklappe automatisch. Das Schließen der Klappe kann entweder durch Schmelzen der Thermo­sicherung oder durch manuelle Betätigung am Stellantrieb ausgelöst werden. Nach dem Schließen ist das Klappenblatt in geschlossener Stellung verriegelt und kann nur manuell geöffnet werden. Der Schmelzpunkt der Thermo­sicherung beträgt 72 °C.

EMS-S

Elektromagnetische Betätigungsmechanik, serienmäßig mit Endschaltern. Im Brandfall schließt die Brandschutzklappe automatisch. Das Schließen der Klappe kann entweder durch das Schmelzen der Thermo­sicherung oder aus der Ferne durch Auslösen des Elektromagneten ausgelöst werden. Der Elektromagnet steht ständig unter Spannung und aktiviert das Schließen des Klappenblattes bei Stromausfällen. Nach dem Schließen ist das Klappenblatt in der geschlossenen Position verriegelt und kann nur manuell geöffnet werden. Der Schmelzpunkt der Thermo­sicherung liegt bei 72 °C.

M230-S

Belimo 230 V elektromotorischer Antrieb, mit integrierten Endschaltern. Im Brandfall schließt die Brandschutzklappe automatisch. Das Schließen der Klappe kann entweder durch die thermoelektrische Auslöseeinrichtung oder durch Ansteuerung des Elektromotors aus der Ferne ausgelöst werden. Nach dem Schließen ist das Klappenblatt in der geschlossenen Position verriegelt und kann durch ein Signal an den Elektromotor geöffnet werden. Der thermoelektrische Auslösepunkt beträgt standardmäßig 72 °C, optional 95 °C.

M24-S

Das Schließen der Klappe kann entweder durch die thermoelektrische Auslöseeinrichtung oder durch Steuerung des Elektromotors aus der Ferne ausgelöst werden. Im Brandfall schließt die Brandschutzklappe automatisch. Nach dem Schließen ist das Klappenblatt in der geschlossenen Position verriegelt und kann durch ein Signal an den Elektromotor geöffnet werden. Der thermoelektrische Auslösepunkt beträgt standardmäßig 72 °C, optional 95 °C.

M24-S-ST

Belimo 24-V-Elektromotorantrieb, mit integrierten Endschaltern. Im Brandfall schließt die Brandschutzklappe automatisch. Das Schließen der Klappe kann entweder durch die thermoelektrische Auslöseeinrichtung oder durch Ansteuerung des Elektromotors aus der Ferne ausgelöst werden. Nach dem Schließen ist das Klappenblatt in der geschlossenen Position verriegelt und kann durch ein Signal an den Elektromotor geöffnet werden. Standardmäßig liegt der thermoelektrische Auslösepunkt bei 72 °C, optional 95 °C. Der Stellantrieb ist zusätzlich mit einem Anschlussstecker zur einfachen Verbindung mit Stromversorgungs- und Kommunikationsmodulen ausgestattet.

EX

ATEX-zertifizierte Brandschutzklappen sind mit Schischek ExMax-Antrieben, Exbox-TT Thermo­schaltern und ExBox-Anschlusskästen ausgestattet. Optional kann das Gehäuse in Edelstahl AISI 316 gefertigt werden.

Bestellschlüssel

(1) Klappenart (2) Abmessung (3) Mechanismus Typ (4) Montiertes Zubehör

FD25 - 400x300 - M230-S - IH

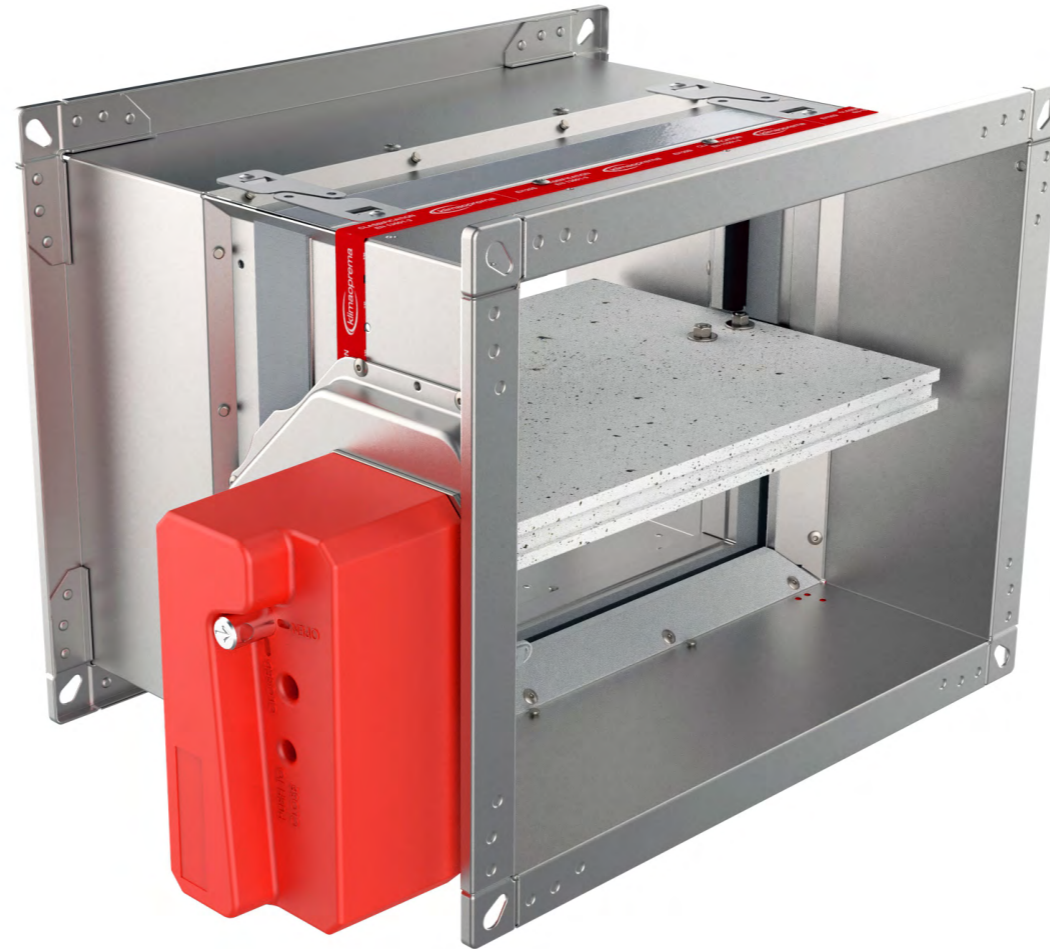
- (1) **FD25** 100x200 bis 800x600
FD40 800x600 bis 1500x800
FD25-APP 100x200 bis 800x600
FD25-MF1 100x200 bis 800x600
FD25-MF2 100x200 bis 800x600
FD40-MF2 800x600 bis 1500x800

- (3) **R** - Handantrieb
R-S - Handantrieb mit Endschaltern
M230-S - elektrischer Antrieb AC230 V
M24-S - elektrischer Antrieb AC/DC 24 V
M24-S-ST - elektrischer Antrieb AC/DC 24 V mit Anschlussstecker
EMS-S - elektromagnetischer Antrieb, permanent
EX - ATEX klassifiziert Schischek 230/24 V elektrischer Stellantrieb
- (4) **IH** - IH Inspektionsöffnung

- (2) Dämpferabmessungen
B(W) x H [mm]

FD25 / FD40 -R (handantrieb)

- Automatische Auslösung, wenn die Temperatur im Kanal 72 ° C überschreitet
- Manuelle Nachrüstung mit Griff
- Manuelle Entriegelung möglich für die regelmäßige Prüfung der Brandschutzklappe
- Optional mit Endlagenschaltern (-R-S)
- FDC25 Brandschutzklappen sind mit dem Handantrieb R25 ausgestattet
- FDC40 Brandschutzklappen sind mit dem Handantrieb R40 ausgestattet



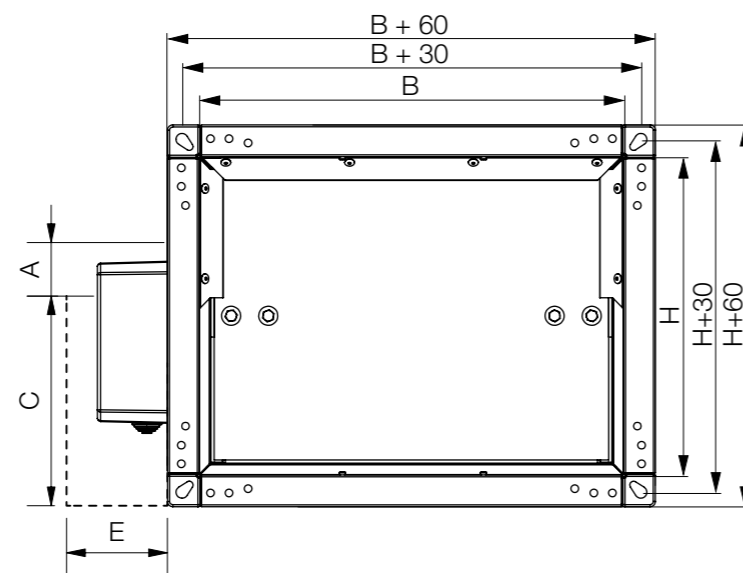
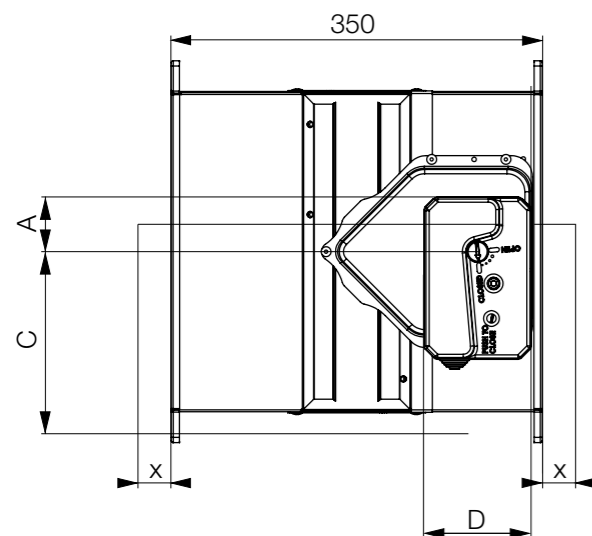
- ▶ [PRODUKTÜBERSICHT](#)
- ▶ [ABMESSUNGEN](#)
- ▶ [INSTALLATION](#)
- ▶ [ANTRIEBE](#)
- ▶ [ZUBEHÖR](#)
- ▶ [ERSETZUNGEN](#)
- ▶ [WARTUNG UND BETRIEB](#)

ABMESSUNGEN

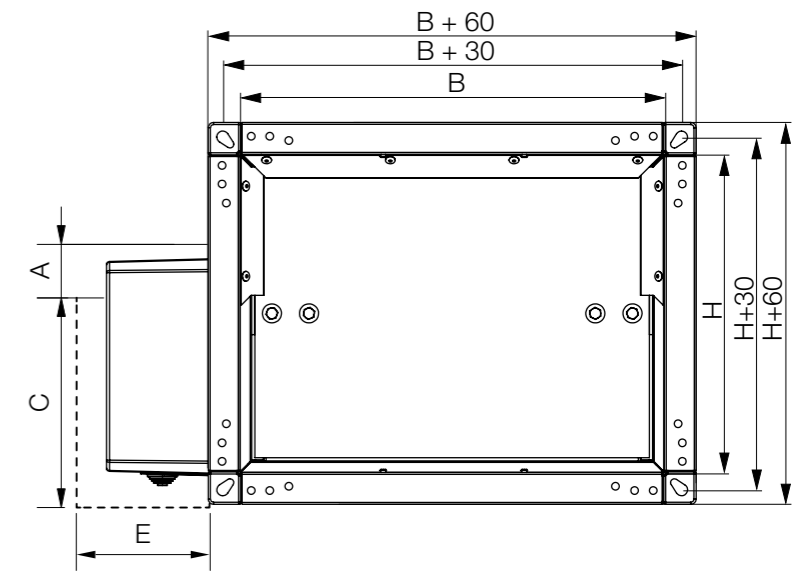
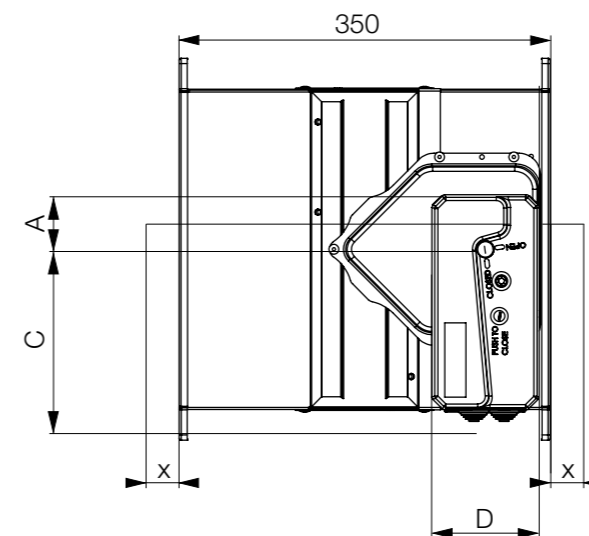
BRANDSCHUTZKLAPPE - FD

Produkt	A [mm]	C [mm]	D [mm]	E [mm]
FD 25	55	150	105	150
FD 40	55	200	105	200

FD25-R25



FD40-R40

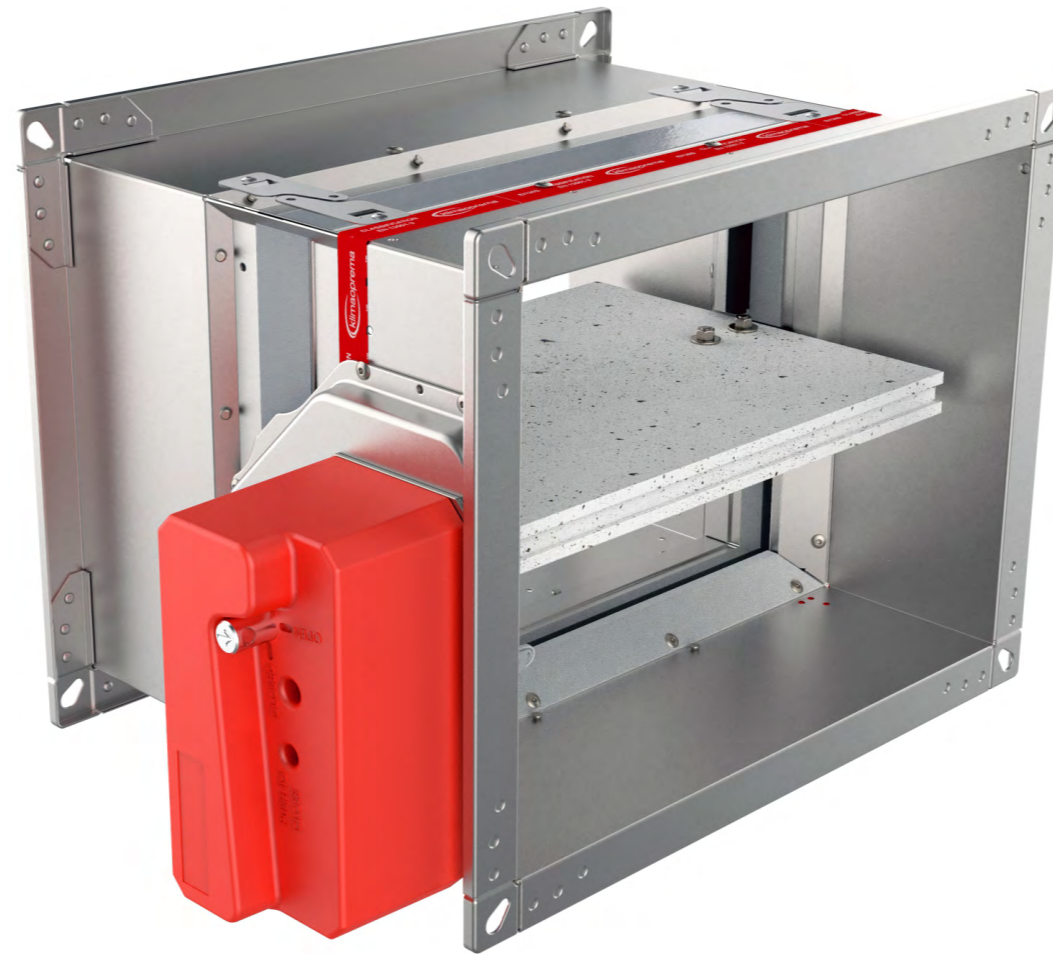


Länge des Klappenblattes außerhalb des Gehäuses:

$$X=(H/2)-175 \text{ [mm]}$$

FD25/FD40 -EMS (Magnetantrieb)

- Federrücklaufantrieb mit integrierten Endschaltern und thermischer Sicherungsauslösung (72 °C)
- Manuelle Wiedereinschaltung mit Handgriff
- Schließen mit Hubmagnet möglich
- Manuelles Schließen möglich
- EMS - Magnetantrieb steht ständig unter Spannung. Der Stellantrieb wird ausgelöst, wenn der Strom unterbrochen wird oder die Thermosicherung schmilzt.

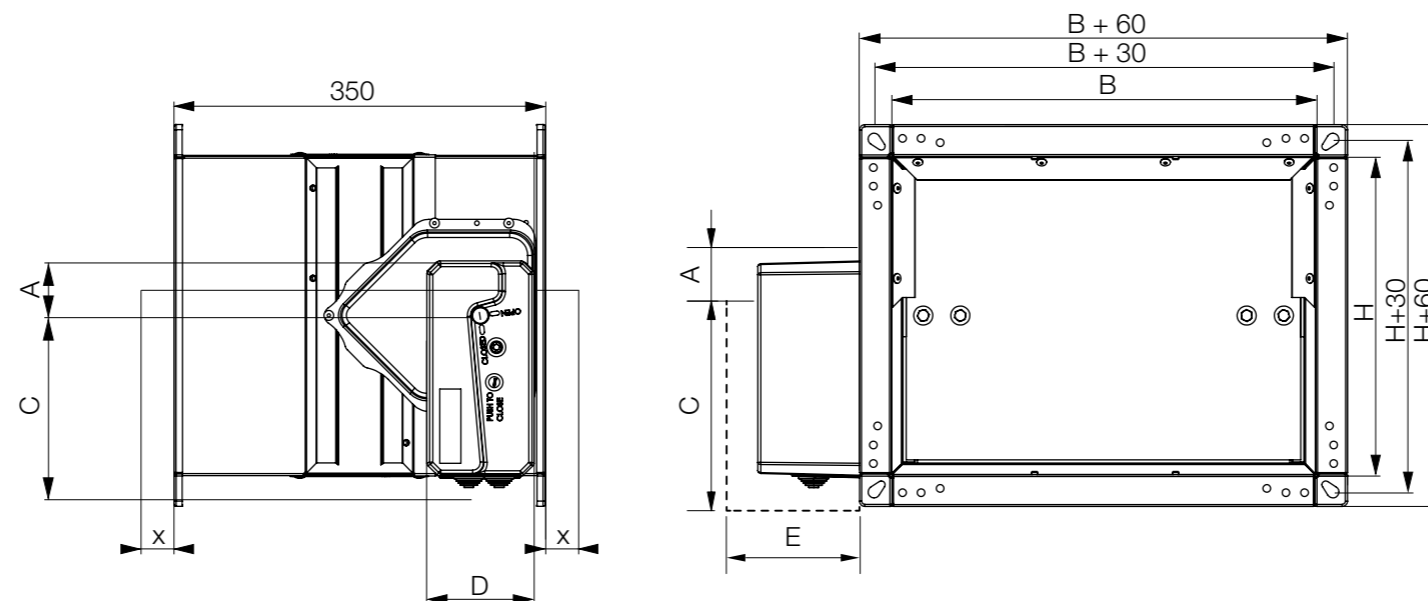


- ▶ [PRODUKTÜBERSICHT](#)
- ▶ [ABMESSUNGEN](#)
- ▶ [INSTALLATION](#)
- ▶ [ANTRIEBE](#)
- ▶ [ZUBEHÖR](#)
- ▶ [ERSETZUNGEN](#)
- ▶ [WARTUNG UND BETRIEB](#)

↑ ABMESSUNGEN

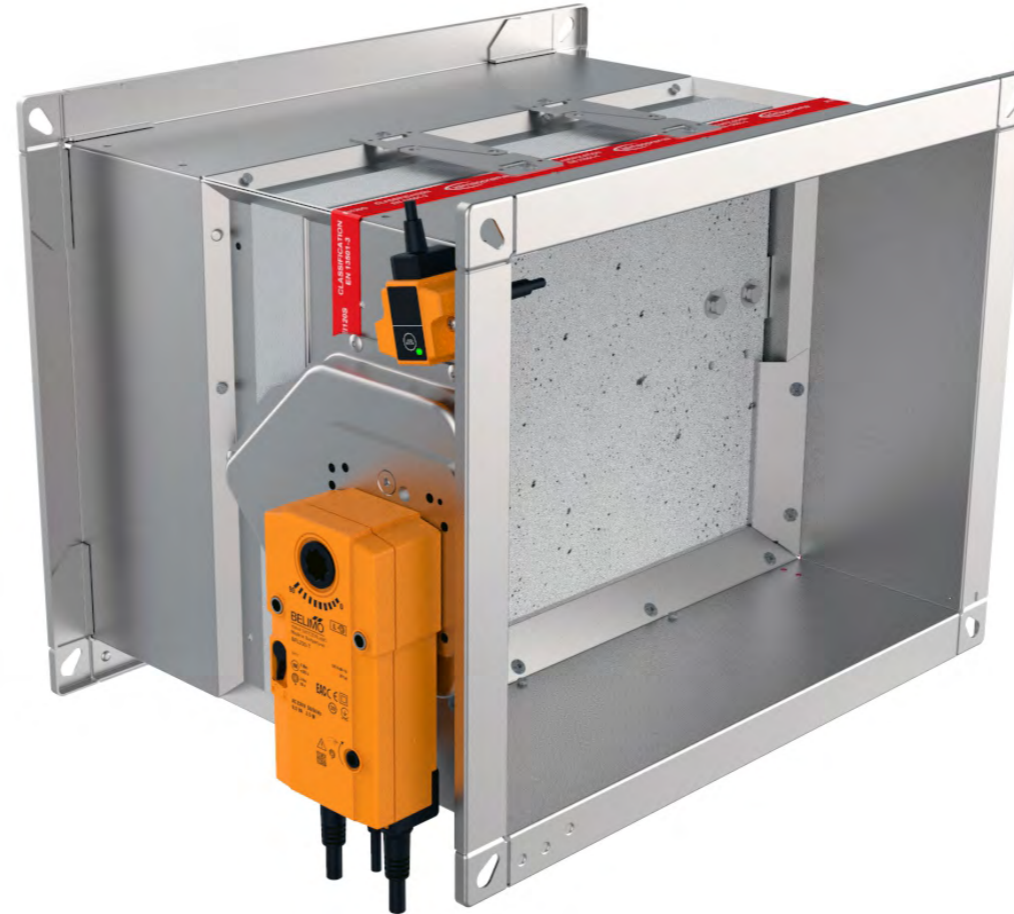
BRANDSCHUTZKLAPPE - FD

Produkt	A [mm]	C [mm]	D [mm]	E [mm]
FD 25	55	150	105	150
FD 40	55	200	105	200



FD25 / FD40 -M (elektrischer Stellantrieb)

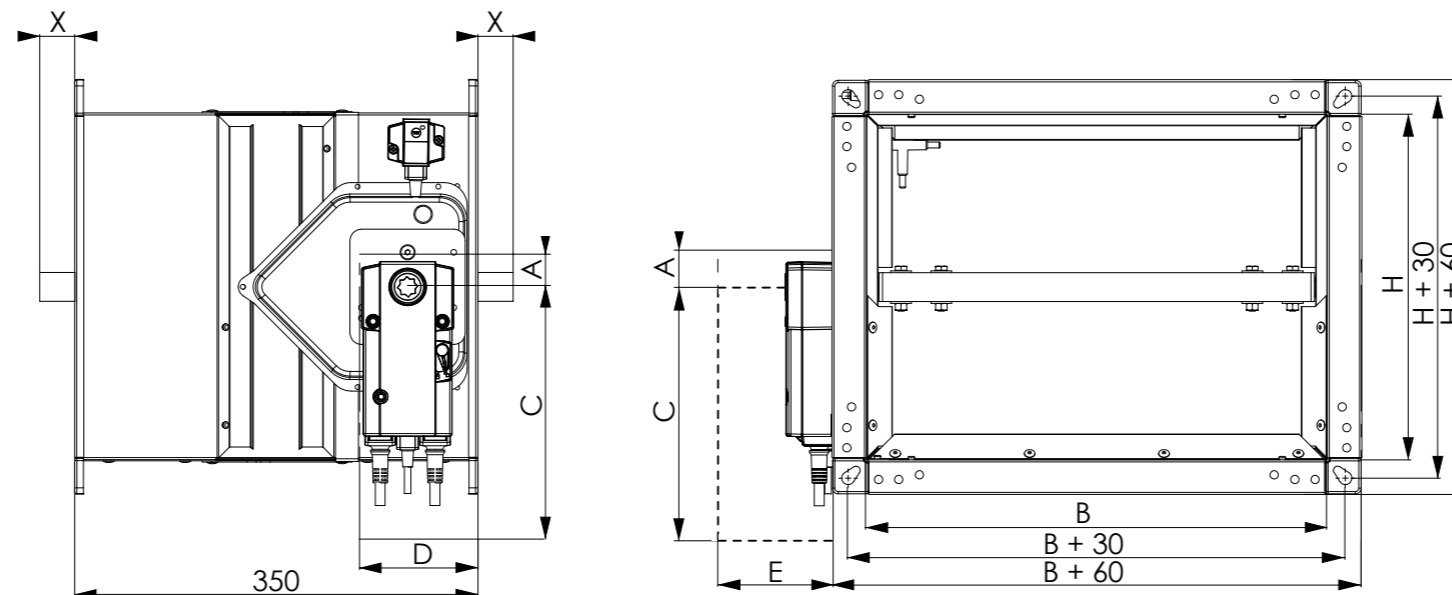
- Thermoelektrische Aktivierung (72 °C), mit elektrischem Federrücklaufantrieb
- Integrierten Endschaltern
- Voll automatischer Betrieb
- Optional 95 °C thermoelektrische Auslöseeinrichtung für Warmluftanlagen



- ▼ [PRODUKTÜBERSICHT](#)
- ▼ [ABMESSUNGEN](#)
- ▼ [INSTALLATION](#)
- ▼ [ANTRIEBE](#)
- ▼ [ZUBEHÖR](#)
- ▼ [ERSETZUNGEN](#)
- ▼ [WARTUNG UND BETRIEB](#)

ABMESSUNGEN

Actuator	A [mm]	C [mm]	D [mm]	E [mm]
BFL (M)	25	200	90	120
BFN (M)	25	225	100	120
BF (M)*	50	250	100	120



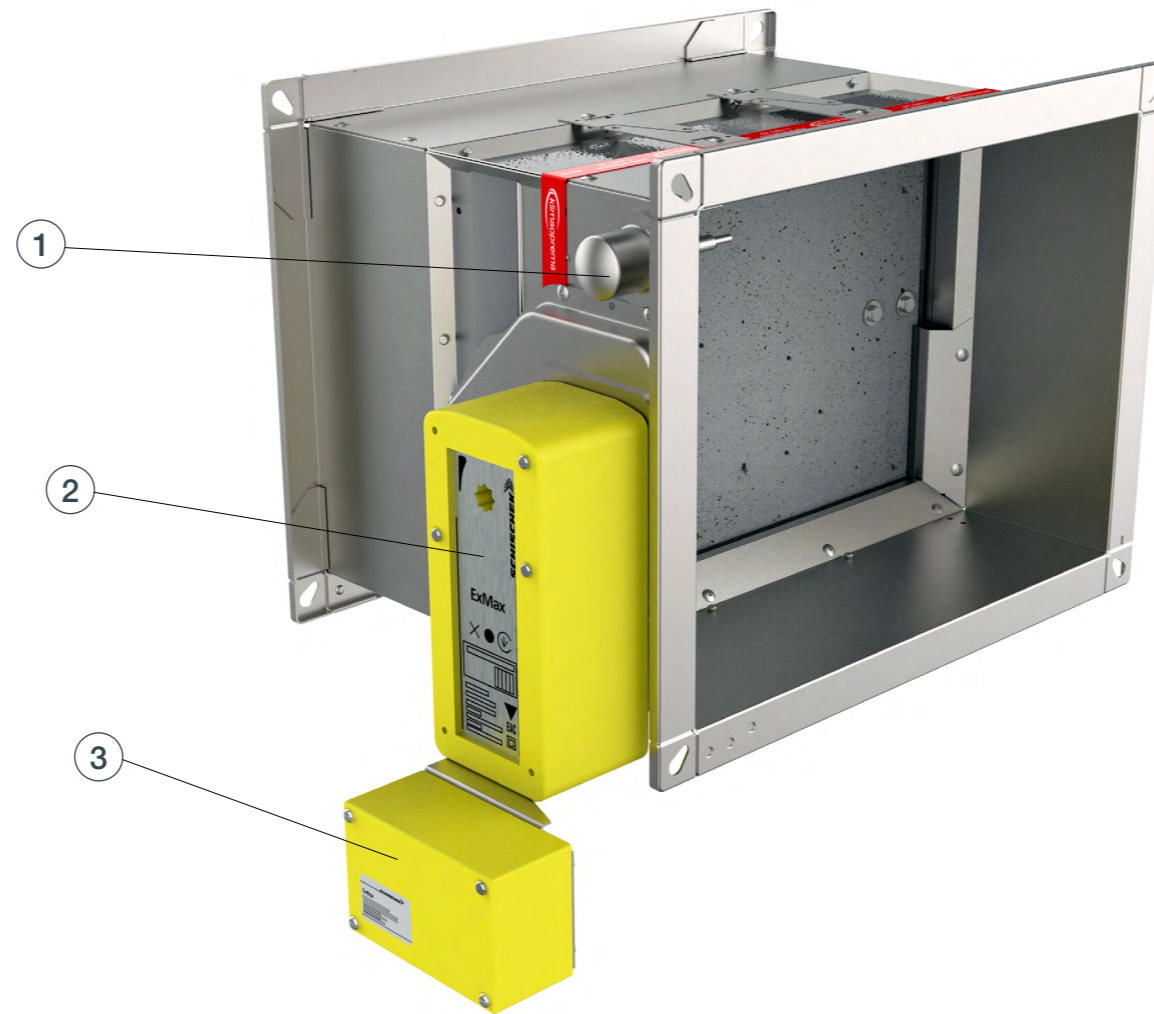
Länge des Klappenblattes außerhalb des Gehäuses:

$$X=(H/2)-175 \text{ [mm]}$$

BRANDSCHUTZKLAPPE - FD

FD25/FD40 - EX (electric actuator)

- Thermoelektrische Auslösevorrichtung (72 °C) mit elektrischem Federrücklaufantrieb
- Integrierte Endschalter
- Vollautomatischer Betrieb
- Die EX-Version des Dämpfers wird geliefert mit:
 - 1) Sicherheitstemperauslöser Schischek ExPro-TT
 - 2) Elektrischer Stellantrieb Schischek ExMax-5.10-BF
 - 3) Anschlusskasten Schischek ExBox-BF



Weitere Informationen finden Sie [auf Seite 51](#).

- ▼ [PRODUKTÜBERSICHT](#)
- ▼ [ABMESSUNGEN](#)
- ▼ [INSTALLATION](#)
- ▼ [ANTRIEBE](#)
- ▼ [ZUBEHÖR](#)
- ▼ [ERSETZUNGEN](#)
- ▼ [WARTUNG UND BETRIEB](#)

ABMESSUNGEN

BRANDSCHUTZKLAPPE - FD

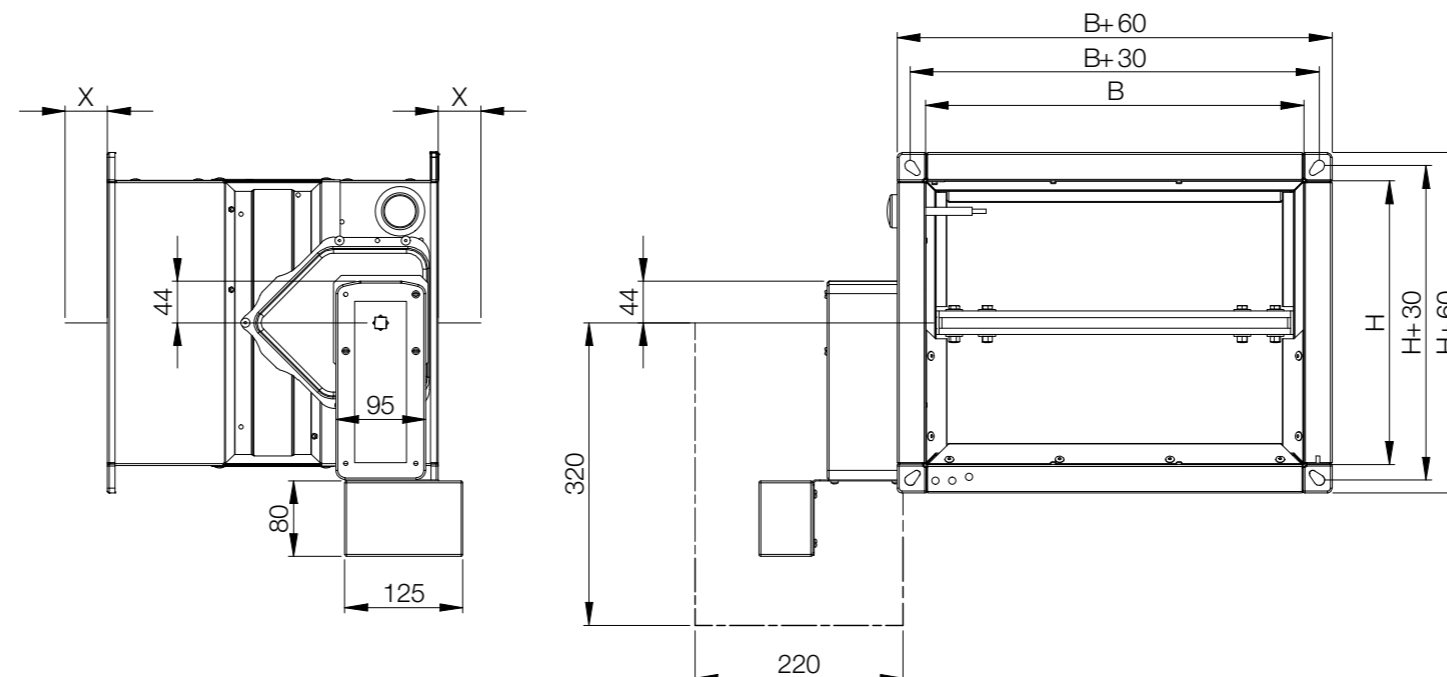
Ex classification of product:

Ex II 2G Ex h IIC T6 Gb

Ex II 2D Ex h IIIC T80°C Db

Weitere Informationen zur Ex-Klassifizierung finden Sie auf der Website: [ATEX classification](#)
 Nummer der Baumusterprüfbescheinigung: FIDI 21 ATEX D059. Das Gerät erfüllt die grundlegenden Gesundheits- und Sicherheitsanforderungen in Bezug auf die Konstruktion und den Bau von Geräten, die für den Einsatz in explosionsgefährdeten Bereichen vorgesehen sind, die in Anhang VIII der Richtlinie ATEX 2014/34/EU angegeben sind.

Bitte konsultieren Sie die aktuelle Konformitätserklärung auf unserer Website:
www.klimaoprema.com/FD-EX Doc



Länge des Klappenblattes außerhalb des Gehäuses:

$$X = (H/2) - 175 \text{ [mm]}$$

FD25-APP Applique Einbaurahmen

- Applique ist ein Einbaurahmen für den schnellen und einfachen Einbau in starre und flexible Wände
- Hergestellt aus Kalziumsilikatplatten
- Schnelle Wandmontage mit Schrauben
- Werkseitig an der Brandschutzklappe montiert

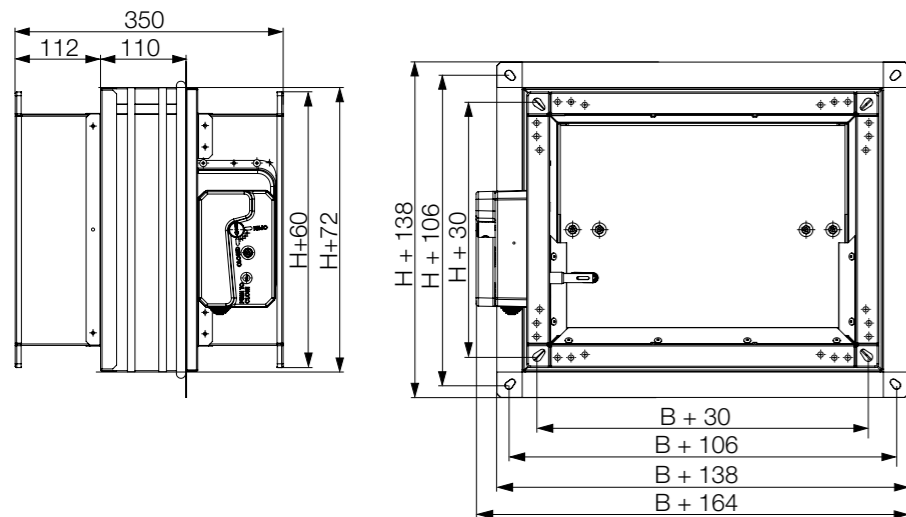


- ▶ [PRODUKTÜBERSICHT](#)
- ▶ [ABMESSUNGEN](#)
- ▶ [INSTALLATION](#)
- ▶ [ANTRIEBE](#)
- ▶ [ZUBEHÖR](#)
- ▶ [ERSETZUNGEN](#)
- ▶ [WARTUNG UND BETRIEB](#)

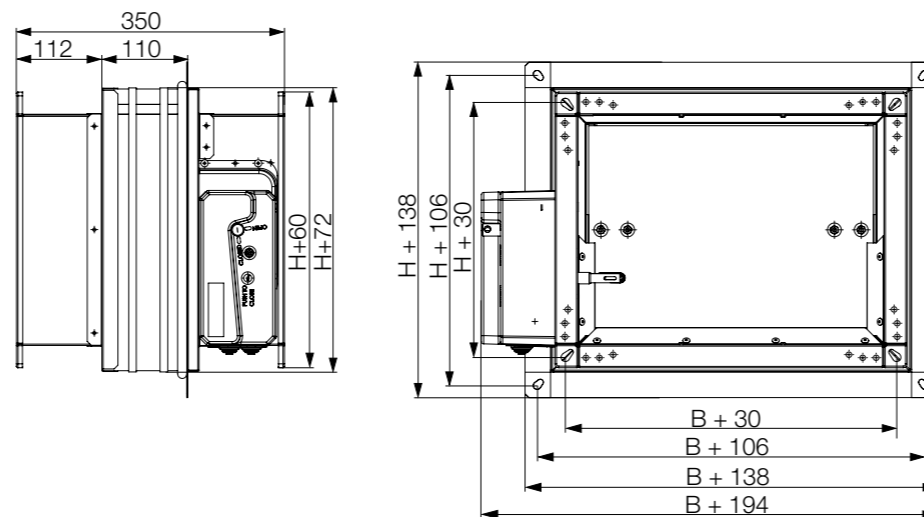
↑ ABMESSUNGEN

BRANDSCHUTZKLAPPE - FD

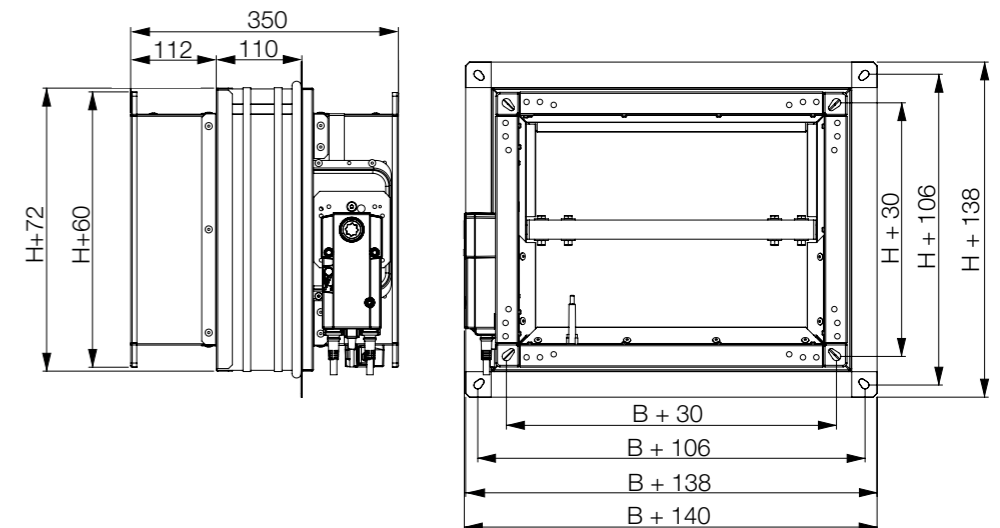
FD25-APP-R



FD25-APP-EMS



FD25-APP-M



FD25 MF1 Einbaurahmen

- MF1 ist ein Einbaurahmen für den schnellen und einfachen Einbau auf massive Wände und Leichtbauwände
- Hergestellt aus Kalziumsilikatplatten
- Schnelle Wandmontage mit Schrauben
- Werkseitig an der Brandschutzklappe montiert

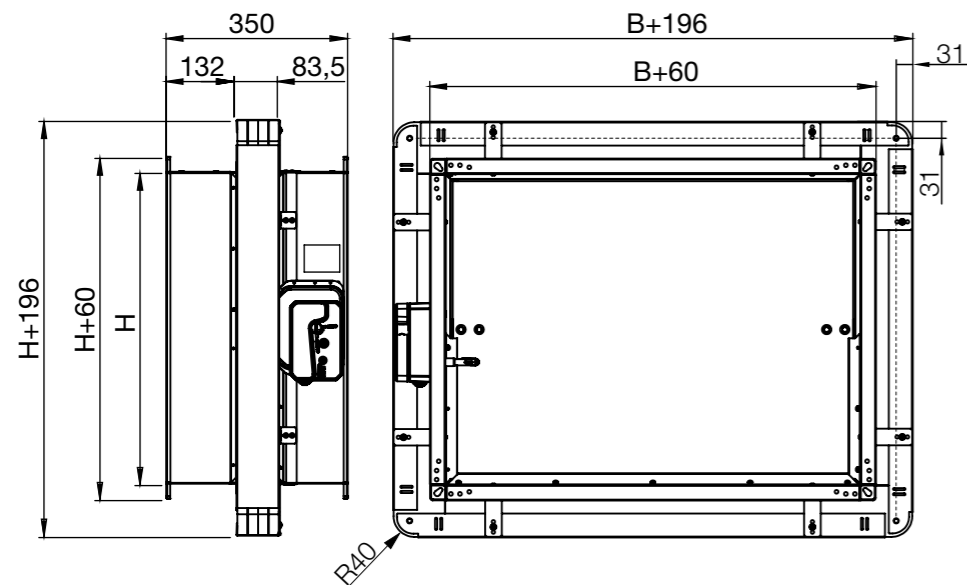


- ▼ [PRODUKTÜBERSICHT](#)
- ▼ [ABMESSUNGEN](#)
- ▼ [INSTALLATION](#)
- ▼ [ANTRIEBE](#)
- ▼ [ZUBEHÖR](#)
- ▼ [ERSETZUNGEN](#)
- ▼ [WARTUNG UND BETRIEB](#)

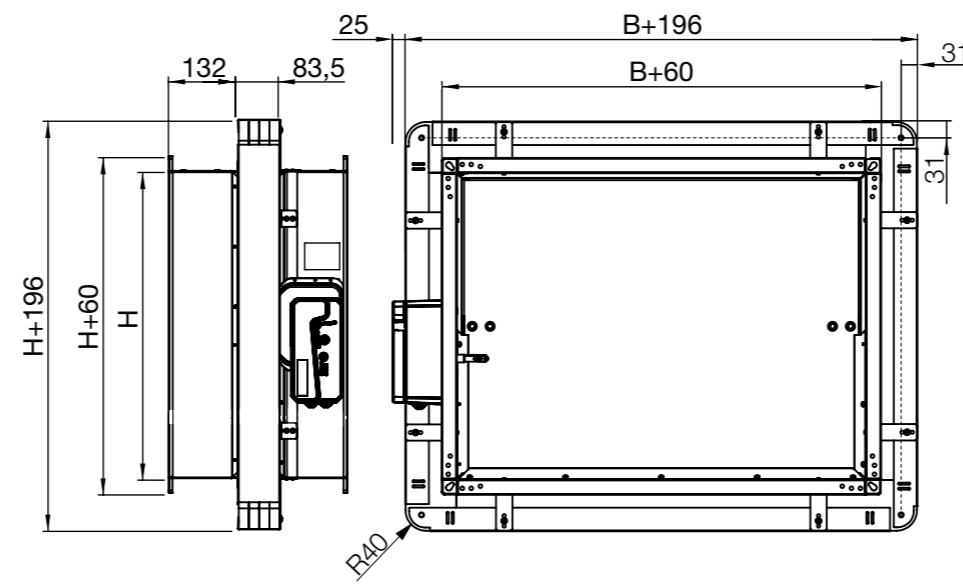
ABMESSUNGEN

BRANDSCHUTZKLAPPE - FD

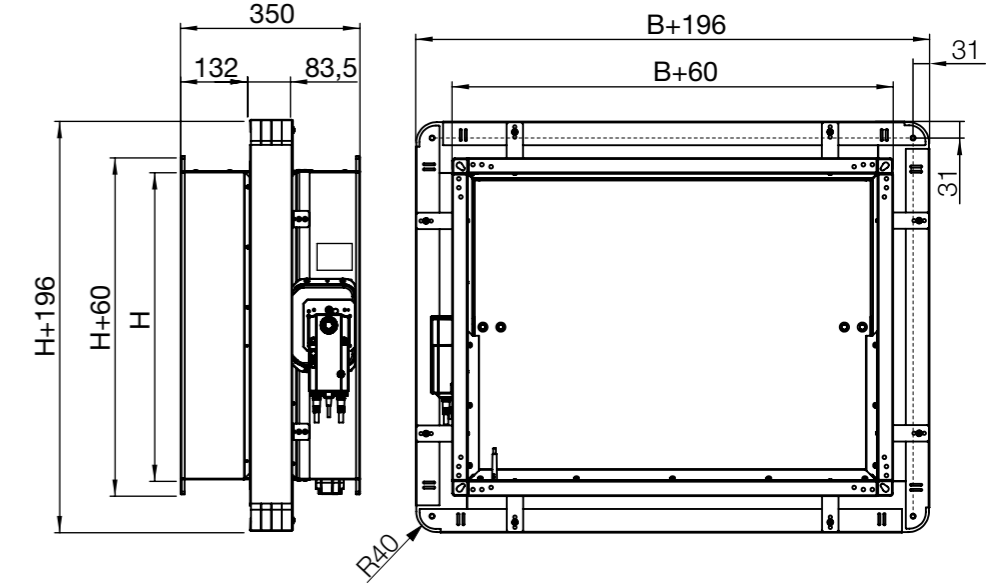
FD25-MF1-R



FD25-MF1-EMS

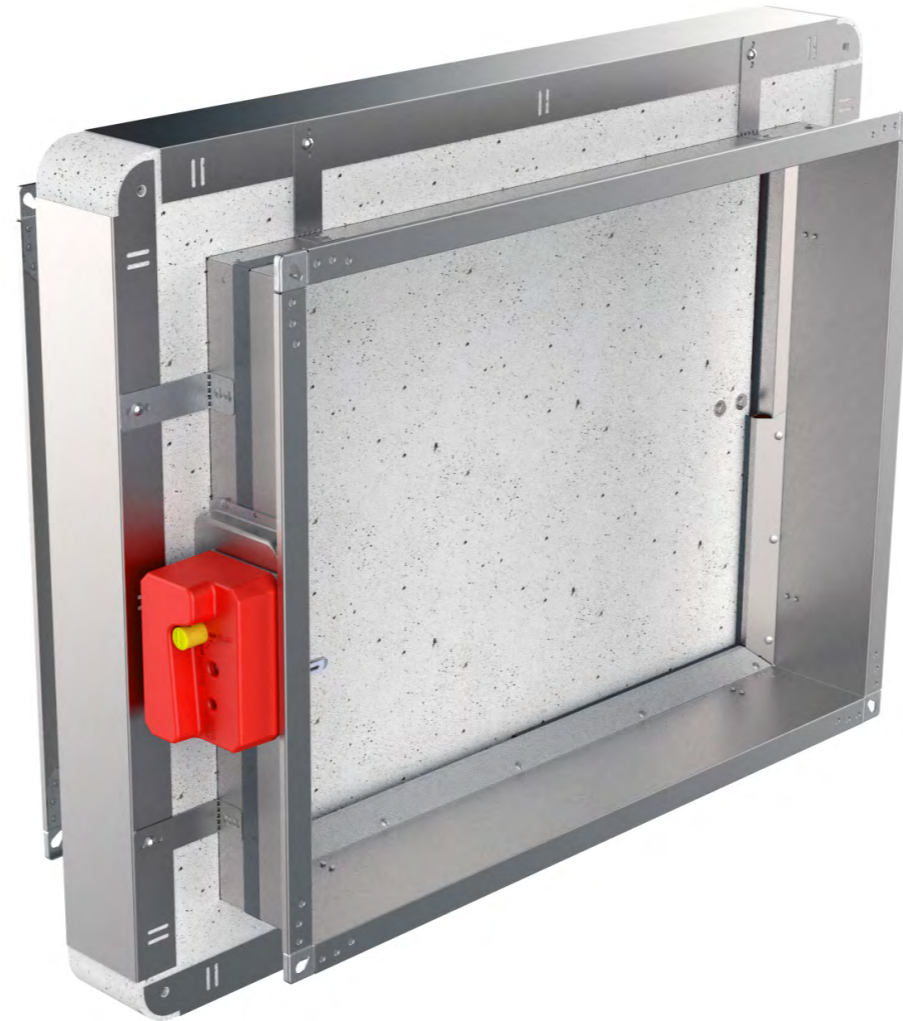


FD25-MF1-M



FD25/FD40 MF2 Einbaurahmen

- MF2 ist ein Einbaurahmen für den schnellen und einfachen Einbau auf massive Wände und Leichtbauwände
- Hergestellt aus Kalziumsilikatplatten
- Schnelle Wandmontage mit Schrauben
- Werkseitig an der Brandschutzklappe montiert
- Verfügbar für Klappengrößen bis 1500x800mm

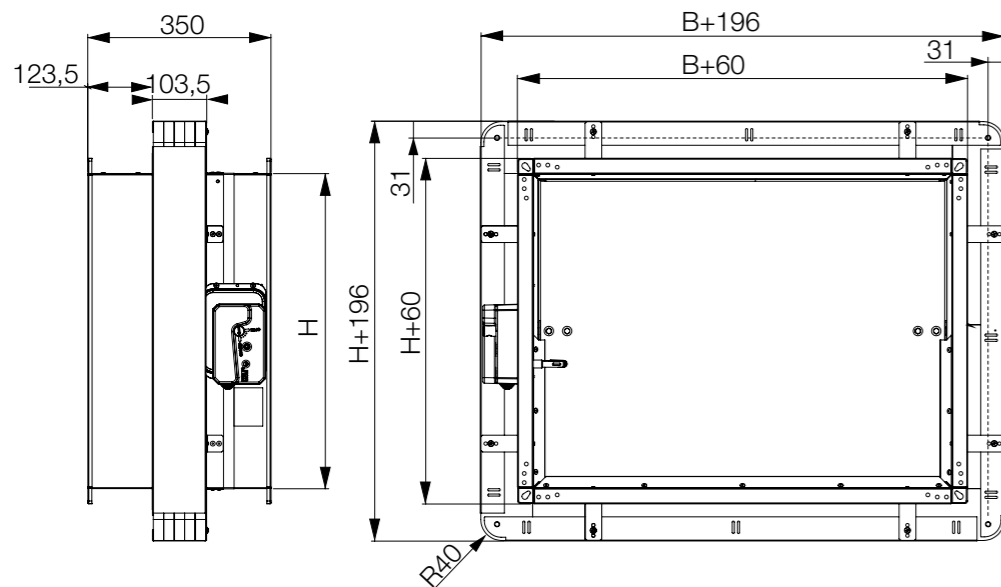


- ▶ [PRODUKTÜBERSICHT](#)
- ▶ [ABMESSUNGEN](#)
- ▶ [INSTALLATION](#)
- ▶ [ANTRIEBE](#)
- ▶ [ZUBEHÖR](#)
- ▶ [ERSETZUNGEN](#)
- ▶ [WARTUNG UND BETRIEB](#)

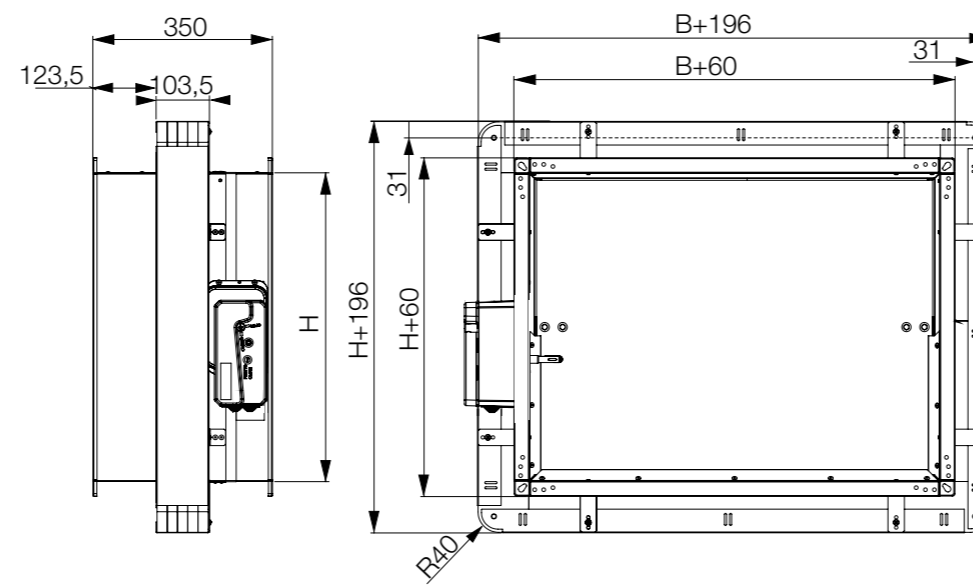
ABMESSUNGEN

BRANDSCHUTZKLAPPE - FD

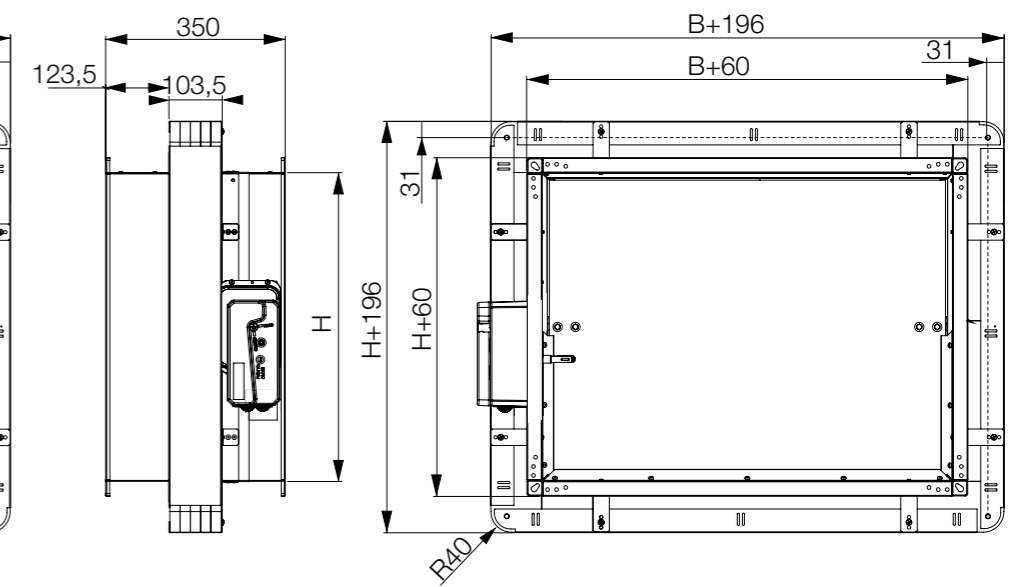
FD25-MF2-R



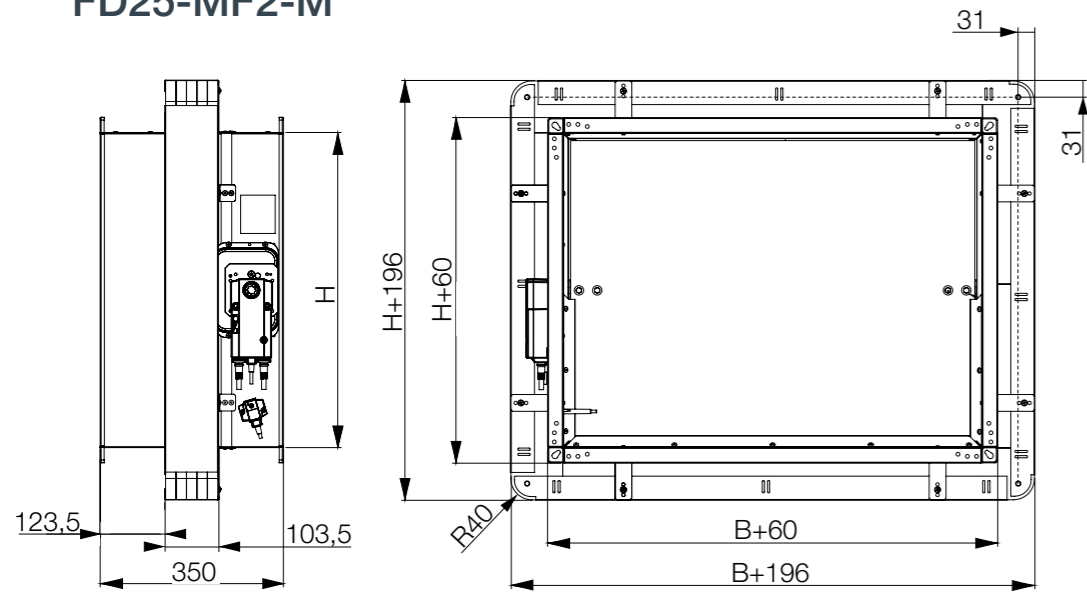
FD25-MF2-EMS



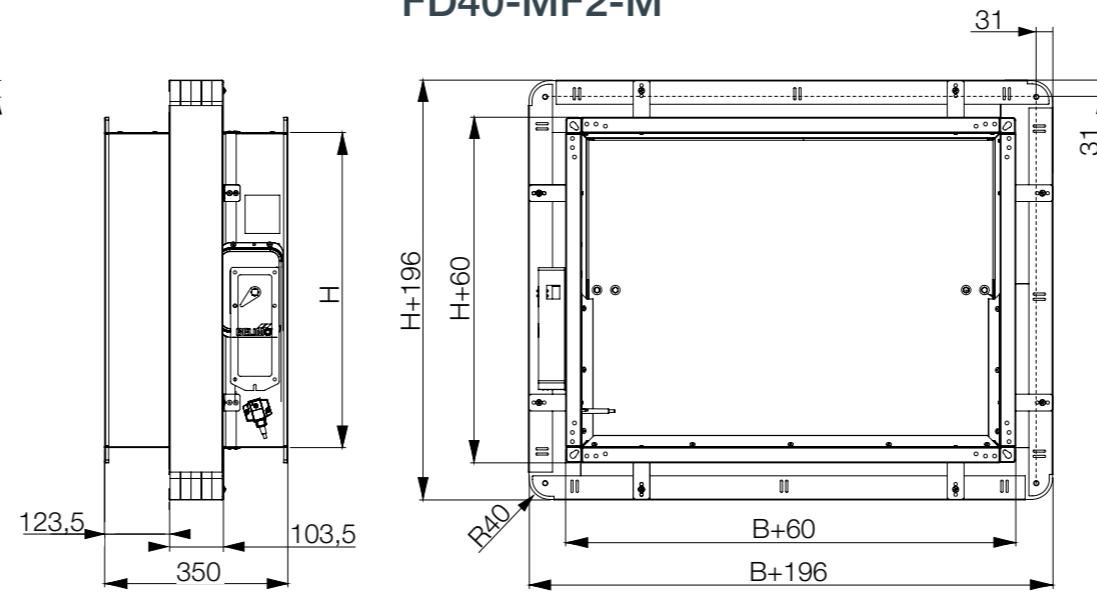
FD40-MF2-R / FD40-MF2-EMS



FD25-MF2-M



FD40-MF2-M



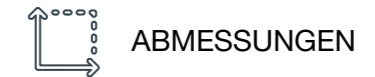
- ▼ [PRODUKTÜBERSICHT](#)
- ▼ [ABMESSUNGEN](#)
- ▼ [INSTALLATION](#)
- ▼ [ANTRIEBE](#)
- ▼ [ZUBEHÖR](#)
- ▼ [ERSETZUNGEN](#)
- ▼ [WARTUNG UND BETRIEB](#)

Gewichte Tabellen

FD-R Gewicht [kg]

H\B	100	150	200	250	300	350	400	450	500	550	600	650	700	750	800	850	900	950	1000	1050	1100	1150	1200	1250	1300	1350	1400	1450	1500
200	5,0	5,6	6,1	6,7	7,3	7,9	8,6	9,2	9,8	10,5	11,1	11,7	12,3	13,0	13,6	17,0	17,7	18,4	19,2	19,9	20,6	21,3	22,1	22,8	23,5	24,3	25,0	25,7	26,4
250	5,7	6,2	6,7	7,4	8,1	8,8	9,5	10,1	10,8	11,5	12,2	12,9	13,6	14,3	15,0	19,0	19,8	20,7	21,5	22,3	23,1	24,0	24,8	25,6	26,5	27,3	28,1	28,9	29,8
300	6,3	6,8	7,3	8,1	8,8	9,6	10,3	11,1	11,8	12,6	13,3	14,1	14,8	15,6	16,3	21,0	22,0	22,9	23,8	24,7	25,7	26,6	28,3	29,2	30,1	31,1	32,0	32,9	33,9
350	6,9	7,4	7,9	8,8	9,6	10,4	11,2	12,0	12,8	13,6	14,5	15,3	16,1	16,9	17,7	23,1	24,1	25,1	26,1	27,2	28,2	29,2	31,0	32,0	33,1	34,1	35,1	36,2	37,2
400	7,6	8,1	8,6	9,5	10,3	11,2	12,1	13,0	13,8	14,7	15,6	16,5	17,3	18,2	19,1	25,8	27,0	28,1	29,2	30,4	31,5	32,6	33,7	34,9	36,0	37,1	38,3	39,4	40,5
450	8,2	8,7	9,2	10,1	11,1	12,0	13,0	13,9	14,8	15,8	16,7	17,7	18,6	19,5	20,5	27,9	29,1	30,3	31,6	32,8	34,0	35,2	36,5	37,7	38,9	40,2	41,4	42,6	43,8
500	8,8	9,3	9,8	10,8	11,8	12,8	13,8	14,8	15,8	16,8	17,8	18,8	19,8	20,8	21,8	29,9	31,2	32,6	33,9	35,2	36,5	37,9	39,2	40,5	41,9	43,2	44,5	45,8	47,2
550	9,4	9,9	10,5	11,5	12,6	13,6	14,7	15,8	16,8	17,9	19,0	20,0	21,1	22,2	23,2	31,9	33,4	34,8	36,2	37,6	39,1	40,5	41,9	43,4	44,8	46,2	47,6	49,1	50,5
600	10,1	10,6	11,1	12,2	13,3	14,5	15,6	16,7	17,8	19,0	20,1	21,2	22,3	23,5	24,6	34,0	35,5	37,0	38,5	40,1	41,6	43,1	44,7	46,2	47,7	49,2	50,8	52,3	53,8
650			16,5	18,1	19,7	21,3	23,0	24,6	26,2	27,8	29,5	31,1	32,7	34,4	36,0	37,6	39,2	40,9	42,5	44,1	45,8	47,4	49,0	50,6	52,3	53,9	55,5	57,1	
700				19,0	20,7	22,5	24,2	25,9	27,6	29,4	31,1	32,8	34,6	36,3	38,0	39,7	41,5	43,2	44,9	46,7	48,4	50,1	51,8	53,6	55,3	57,0	58,7	60,5	
750					21,8	23,6	25,4	27,2	29,1	30,9	32,7	34,6	36,4	38,2	40,0	41,9	43,7	45,5	47,4	49,2	51,0	52,8	54,7	56,5	58,3	60,1	62,0	63,8	
800						24,7	26,6	28,6	30,5	32,4	34,4	36,3	38,2	40,1	42,1	44,0	45,9	47,9	49,8	51,7	53,6	55,6	57,5	59,4	61,3	63,3	65,2	67,1	

- R25
- R40



BRANDSCHUTZKLAPPE - FD

FD-EMS Gewicht [kg]

H\B	100	150	200	250	300	350	400	450	500	550	600	650	700	750	800	850	900	950	1000	1050	1100	1150	1200	1250	1300	1350	1400	1450	1500
200	5,8	6,4	7,1	7,7	8,3	8,9	9,6	10,2	10,8	11,5	12,1	12,7	13,3	14,0	14,6	17,5	18,2	18,9	19,7	20,4	21,1	21,8	22,6	23,3	24,0	24,8	25,5	26,2	26,9
250	6,3	7,0	7,7	8,4	9,1	9,8	10,5	11,1	11,8	12,5	13,2	13,9	14,6	15,3	16,0	19,5	20,3	21,2	22,0	22,8	23,6	24,5	25,3	26,1	27,0	27,8	28,6	29,4	30,3
300	6,8	7,6	8,3	9,1	9,8	10,6	11,3	12,1	12,8	13,6	14,3	15,1	15,8	16,6	17,3	21,5	22,5	23,4	24,3	25,2	26,2	27,1	28,0	29,0	29,9	30,8	31,7	32,7	33,6
350	7,3	8,1	8,9	9,8	10,6	11,4	12,2	13,0	13,8	14,6	15,5	16,3	17,1	17,9	18,7	23,6	24,6	25,6	26,6	27,7	28,7	29,7	30,8	31,8	32,8	33,8	34,9	35,9	36,9
400	7,8	8,7	9,6	10,5	11,3	12,2	13,1	14,0	14,8	15,7	16,6	17,5	18,3	19,2	20,1	25,6	26,7	27,8	29,0	30,1	31,2	32,4	33,5	34,6	35,7	36,9	38,0	39,1	40,3
450	8,3	9,3	10,2	11,1	12,1	13,0	14,0	14,9	15,8	16,8	17,7	18,7	19,6	20,5	21,5	27,6	28,8	30,1	31,3	32,5	33,8	35,0	36,2	37,4	38,7	39,9	41,1	42,4	43,6
500	8,8	9,8	10,8	11,8	12,8	13,8	14,8	15,8	16,8	17,8	18,8	19,8	20,8	21,8	22,8	29,6	31,0	32,3	33,6	35,0	36,3	37,6	38,9	40,3	41,6	42,9	44,3	45,6	46,9
550	9,3	10,4	11,5	12,5	13,6	14,6	15,7	16,8	17,8	18,9	20,0	21,0	22,1	23,2	24,2	31,7	33,1	34,5	36,0	37,4	38,8	40,2	41,7	43,1	44,5	46,0	47,4	48,8	50,2
600	9,8	11,0	12,1	13,2	14,3	15,5	16,6	17,7	18,8	20,0	21,1	22,2	23,3	24,5	25,6	34,3	35,8	37,3	38,8	40,4	41,9	43,4	45,0	46,5	48,0	49,5	51,1	52,6	54,1
650			13,4	14,6	15,8	17,0	18,2	19,3	20,5	21,7	22,9	24,1	25,3	26,5	27,7	36,3	38,0	39,6	41,2	42,8	44,5	46,1	47,7	49,4	51,0	52,6	54,2	55,9	57,5
700				15,3	16,6	17,8	19,1	20,3	21,6	22,8	24,1	25,3	26,5	27,7	29,0	38,4	40,1	41,9	43,6	45,3	47,1	48,8	50,5	52,2	54,0	55,7	57,4	59,1	60,9
750					17,4	18,7	20,0	21,3	22,7	24,0	25,3	26,6	28,0	29,3	30,7	40,5	42,3	44,1	46,0	47,8	49,6	51,5	53,3	55,1	56,9	58,8	60,6	62,4	64,3
800						19,6	21,0	22,3	23,7	25,1	26,5	27,9	29,3	30,7	32,1	42,6	44,5	46,4	48,4	50,3	52,2	54,1	56,1	58,0	59,9	61,8	63,8	65,7	67,6

Druckverlust-Tabellen

Die Widerstandsbeiwerte werden mit den "Zeta"-Werten für jede Größe beschrieben. Der genaue Druckabfall in [Pa] wird mit der folgenden Formel berechnet:

$$\Delta p \text{ [Pa]} = \zeta * v^2 * 0,6$$

wobei ζ der Zeta-Wert aus den untenstehenden Tabellen entnommen wird, v ist die Strömungsgeschwindigkeit in [m/s]



- [PRODUKTÜBERSICHT](#)
- [ABMESSUNGEN](#)
- [INSTALLATION](#)
- [ANTRIEBE](#)
- [ZUBEHÖR](#)
- [ERSETZUNGEN](#)
- [WARTUNG UND BETRIEB](#)



ABMESSUNGEN

ZETA WERTE FD25															
	100	150	200	250	300	350	400	450	500	550	600	650	700	750	800
200	1,92	1,67	1,42	1,18	0,99	0,86	0,82	0,77	0,71	0,66	0,65	0,64	0,62	0,59	0,59
250	1,43	1,22	1,02	0,82	0,68	0,61	0,58	0,54	0,52	0,49	0,48	0,43	0,43	0,42	0,42
300	1,15	0,98	0,82	0,65	0,51	0,47	0,45	0,43	0,40	0,40	0,39	0,33	0,33	0,32	0,31
350	0,91	0,78	0,66	0,54	0,44	0,40	0,38	0,37	0,35	0,34	0,33	0,28	0,28	0,27	0,27
400	0,77	0,67	0,58	0,49	0,39	0,35	0,34	0,32	0,30	0,29	0,29	0,25	0,25	0,25	0,24
450	0,61	0,54	0,47	0,40	0,31	0,28	0,28	0,26	0,25	0,25	0,24	0,23	0,22	0,22	0,22
500	0,57	0,50	0,43	0,36	0,28	0,26	0,25	0,24	0,23	0,22	0,22	0,21	0,20	0,20	0,20
550	0,51	0,42	0,33	0,24	0,21	0,18	0,18	0,18	0,17	0,15	0,15	0,15	0,15	0,15	0,14
600	0,49	0,40	0,31	0,22	0,19	0,17	0,17	0,16	0,15	0,15	0,15	0,14	0,13	0,13	0,13

ZETA WERTE FD40																											
	200	250	300	350	400	450	500	550	600	650	700	750	800	850	900	950	1000	1050	1100	1150	1200	1250	1300	1350	1400	1450	1500
200	11,64	9,56	7,48	6,91	6,33	5,71	5,09	5,06	5,04	4,75	4,46	4,45	4,44	4,42	4,39	4,11	3,84	3,83	3,81	3,80	3,79	3,74	3,69	3,69	3,69	3,67	3,66
250	8,58	7,11	5,65	5,20	4,76	4,29	3,82	3,80	3,78	3,56	3,33	3,32	3,31	3,29	3,27	3,07	2,86	2,85	2,84	2,83	2,83	2,80	2,78	2,78	2,78	2,77	2,76
300	5,51	4,67	3,83	3,50	3,18	2,86	2,55	2,54	2,53	2,36	2,20	2,19	2,18	2,17	2,15	2,02	1,89	1,88	1,86	1,86	1,86	1,86	1,86	1,86	1,86	1,86	1,86
350	4,47	3,78	3,10	2,84	2,58	2,32	2,07	2,05	2,03	1,91	1,78	1,77	1,76	1,75	1,75	1,64	1,53	1,52	1,52	1,51	1,51	1,51	1,51	1,51	1,51	1,51	1,51
400	3,42	2,89	2,37	2,17	1,98	1,78	1,59	1,56	1,53	1,45	1,36	1,35	1,34	1,34	1,34	1,26	1,17	1,17	1,17	1,16	1,15	1,15	1,15	1,15	1,15	1,15	1,15
450	2,91	2,47	2,02	1,85	1,67	1,50	1,33	1,31	1,30	1,23	1,15	1,15	1,14	1,14	1,14	1,07	1,00	1,00	1,00	0,99	0,97	0,97	0,97	0,97	0,97	0,97	0,97
500	2,40	2,04	1,68	1,52	1,36	1,21	1,07	1,07	1,07	1,00	0,94	0,94	0,94	0,94	0,94	0,88	0,82	0,82	0,82	0,81	0,80	0,80	0,80	0,80	0,80	0,80	0,80
550	2,13	1,81	1,48	1,35	1,22	1,09	0,97	0,95	0,93	0,88	0,82	0,82	0,82	0,82	0,82	0,76	0,71	0,71	0,71	0,70	0,70	0,70	0,70	0,70	0,70	0,69	0,68
600	1,86	1,57	1,28	1,18	1,08	0,97	0,87	0,84	0,80	0,76	0,71	0,70	0,69	0,69	0,69	0,64	0,59	0,59	0,59	0,59	0,59	0,59	0,59	0,59	0,59	0,58	0,57
650			1,10	1,02	0,93	0,85	0,77	0,74	0,70	0,66	0,62	0,62	0,61	0,61	0,61	0,57	0,53	0,53	0,53	0,53	0,53	0,53	0,52	0,52	0,52	0,51	0,50
700			0,93	0,85	0,78	0,72	0,67	0,63	0,60	0,57	0,53	0,53	0,53	0,53	0,53	0,50	0,47	0,47	0,47	0,47	0,47	0,47	0,46	0,45	0,44	0,44	0,44
750				0,75	0,71	0,65	0,60	0,58	0,56	0,53	0,50	0,49	0,47	0,47	0,47	0,44	0,42	0,42	0,42	0,42	0,42	0,41	0,40	0,40	0,40	0,40	0,40
800					0,63	0,58	0,54	0,53	0,52	0,49	0,46	0,44	0,41	0,41	0,41	0,39	0,36	0,36	0,36	0,36	0,36	0,36	0,35	0,35	0,35	0,35	0,35

BRANDSCHUTZKLAPPE - FD



- ▼ [PRODUKTÜBERSICHT](#)
- ▼ [ABMESSUNGEN](#)
- ▼ [INSTALLATION](#)
- ▼ [ANTRIEBE](#)
- ▼ [ZUBEHÖR](#)
- ▼ [ERSETZUNGEN](#)
- ▼ [WARTUNG UND BETRIEB](#)

BRANDSCHUTZKLAPPE - FD

INSTALLATION

Brandschutzklappen des Typs FD25 und FD40 werden gemäß EN1366-2:1999 Tabelle 3/4/5 in genormten Tragkonstruktionen geprüft. Geprüft werden die Einbausituationen Massiv-Wand und Leichtbauwand. Die so erhaltenen Prüfergebnisse sind auf andere Tragkonstruktionen, der gleichen Bauart übertragbar, deren Feuerwiderstandsdauer gleich oder größer ist als die bei der Prüfung eingesetzte Norm-Tragkonstruktion.

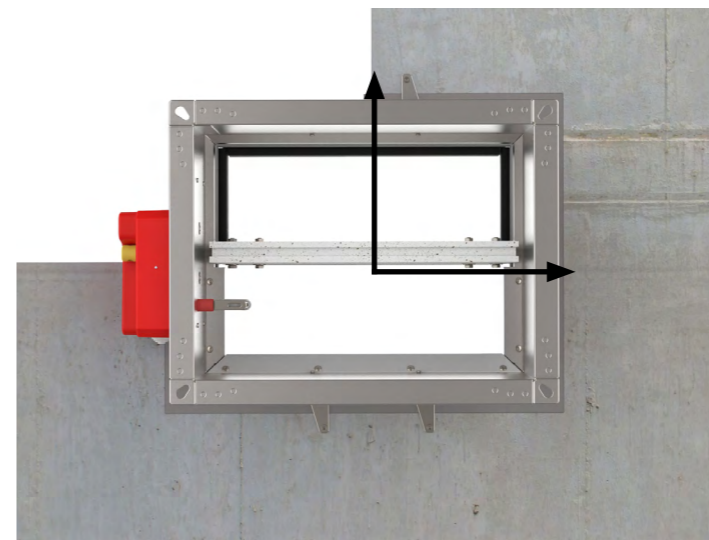
Der Klappenantrieb kann auf beiden Seiten der Wand platziert werden, muss aber so platziert werden, dass er bei einer Inspektion leicht zugänglich ist. Die Brandschutzklappe muss so in eine Brandtrennwandkonstruktion eingebaut werden, dass sich das Klappenblatt in der geschlossenen Stellung innerhalb dieser Konstruktion befindet.

Der Spalt in der Einbauöffnung zwischen Brandschutzklappe und Wand/Decke kann um bis zu 50 % der Spaltfläche vergrößert oder auf das kleinste Maß (B + 60) x (H + 60) verkleinert werden

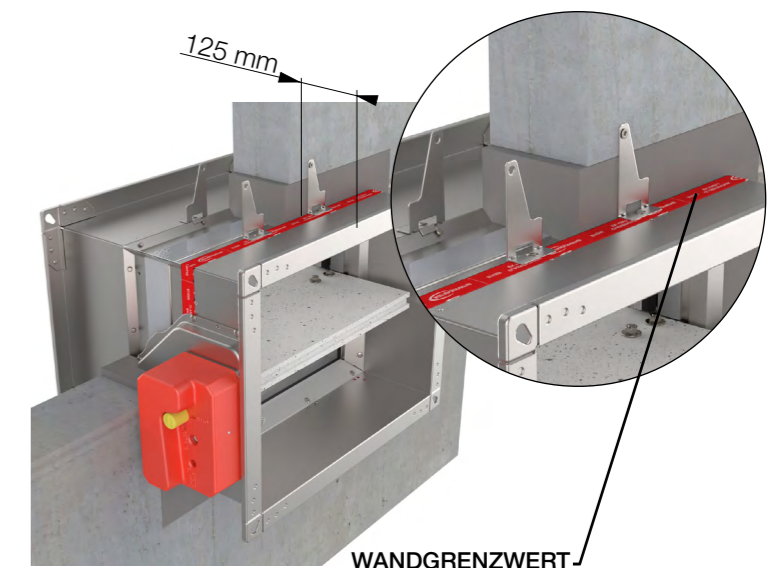
- Der Einbau der Brandschutzklappe ist sowohl mit horizontaler als auch vertikaler Achslage zulässig.
- Achtung: Ausnahme bei Einbausituation "Von der Wand entfernt" - hier ist nur eine horizontale Achslage zulässig!
- Die Installation muss den Prüfungen entsprechen, die bei der Zertifizierung durchgeführt wurden
- Eine Behinderung der beweglichen Schaufel durch die angeschlossenen Kanäle ist zu vermeiden
- Das Klappenblatt darf in seiner Bewegung nicht durch die angeschlossene Luftleitung behindert werden.
- Die Klasse der Luftdichtheit bleibt erhalten, wenn der Einbau der Klappe gemäß dem technischen Handbuch erfolgt
- Betriebstemperatur: 50 °C max
- Nur für den Innenbereich geeignet

Alle Klappen können mit der Klappenblattachse in waagerechter oder senkrechter Stellung in allen Einbauarten außer wandferner Einbau und Batterieeinbau eingebaut werden. Die Brandschutzklappe muss so in eine Brandabschottungskonstruktion eingebaut werden, dass sich das Klappenblatt in geschlossener Stellung innerhalb dieser Konstruktion befindet.

Als Hilfe zum Auffinden der Aufhängeebene ist am Klappengehäuse ein biegsamer Befestigungsbügel angebracht und das rote Klebeband dient zur Markierung der Lage der Wandbegrenzung (**Abstand von der Wandbegrenzung bis zum Ende der Brandschutzklappe beträgt 125 mm**). Dies gilt nicht für Installationen des Bausatzes Applique / MF2.



Prüfen Sie die Funktion der Brandschutzklappe, bevor Sie mit der Installation beginnen!



Klappen-Typ	Tragkonstruktion	Einbauart	Wand	Details zur Tragkonstruktion	Klassifizierung	geprüfter Unterdruck	Details	
FD25 & FD40	Massive Wand	Gipsputz / Mörtel			EI 120 (ve i↔o)S	500Pa		
		Mineralwolle und Abdeckplatten ≥ 100 mm		Porenbeton (≥ 550 kg/m³) Bewehrter Beton (≥ 2200 kg/m³)	EI 90 (ve i↔o)S	500Pa		
		Fire Batt/ Weichschott				300Pa		
	Leichtbauwand	Gipsputz / Mörtel und Abdeckplatten	≥ 70 mm		Gipsblöcke (≥ 995 kg/m³)	EI 120 (ve i↔o)S	500Pa	
		Gipsputz / Mörtel			A: Gipskarton-Typ F (EN520) (Mineralwolle bis 100 kg/m³)	A: EI 120 (ve i↔o)S B: EI 60 (ve i↔o)S	500Pa	
		Mineralwolle und Abdeckplatten ≥ 100 mm			B: Gipskarton-Typ A (EN520) (Mineralwolle bis 60 kg/m³)	A: EI 90 (ve i↔o)S B: EI 60 (ve i↔o)S	500Pa	
	Boden/Decke	Gipsputz / Mörtel		≥ 100 mm	Porenbeton (≥ 550 kg/m³) Bewehrter Beton (≥ 2200 kg/m³)	EI 120 (ho i↔o)S	500Pa	
		Fire Batt/ Weichschott				EI 90 (ho i↔o)S	300Pa	
	FD25	Massive Wand	APPLIQUE (Einbaurahmen)	≥ 100 mm	Porenbeton (≥ 550 kg/m³) Bewehrter Beton (≥ 2200 kg/m³)	EI 90 (ve i↔o)S	500Pa	
			APPLIQUE (Einbaurahmen)	≥ 70 mm	Gipsblöcke (≥ 995 kg/m³)	EI 90 (ve i↔o)S	500Pa	
Leichtbauwand		APPLIQUE (Einbaurahmen)	≥ 100 mm	Gipskarton-Typ F (EN520)	EI 90 (ve i↔o)S	500Pa		
FD25 & FD40	Massive Wand	MF1/MF2 (Einbaurahmen)	≥ 100 mm	Porenbeton (≥ 550 kg/m³) Bewehrter Beton (≥ 2200kg/m³)	FD25: EI 60 (ve i↔o)S	500Pa		
					FD40: EI 90 (ve i↔o)S			
	Leichtbauwand	MF1/MF2 (Einbaurahmen)	≥ 70 mm	Gipsblöcke (≥ 995 kg/m³)	FD25: EI 60 (ve i↔o)S	500Pa		
					FD40: EI 90 (ve i↔o)S			
	Boden/Decke	MF1/MF2 (Einbaurahmen)	≥ 100 mm	Porenbeton (≥ 550 kg/m³) Bewehrter Beton (≥ 2200kg/m³)	A:Gipskarton-Typ A (EN520)	A:FD25: EI 60 (ve i↔o)S	500Pa	
B:Gipskarton-Typ F (EN520)					B:FD40: EI 90 (ve i↔o)S			
Leichtbauwand	MF2 (Einbaurahmen)	≥ 90 mm		Schacht Wand (steel frame)	EI 60 (ve i↔o)S	500Pa		



VGRADNJE

Weitere Informationen zu Zertifikatsinstallationen finden Sie in der Leistungserklärung:



www.klimaoprema.com/fd/dop

Porenbeton (≥ 550 kg/m³) oder Stahlbeton (≥ 2200 kg/m³) Wand, mehr als 100 mm dick

Gipsblöcke (≥ 995 kg/m³) Wand, mehr als 70 mm dick

Gipskartonwand, Typ A (EN520), Gipskartonwand, Typ F (EN520), mehr als 100 mm dick

Shaft Schachtwand, Stahlrahmenkonstruktion

Porenbeton (≥ 550 kg/m³) oder Stahlbeton (≥ 2200 kg/m³) Decke / Fußboden, mehr als 100 mm dick

BRANDSCHUTZKLAPPE - FD

Gipsputz, Mörtelabdichtung oder Mörtel und Abdeckplatten

Abdichtung mit Mineralwolle und Abdeckplatten









Dichtung mit Mineralwolle und Feuerschutzbeschichtung - FireBatt / Weichschot

Applique kit installation

MF1/MF2 kit installation

Abgesetzte Wandmontage

Installation der Batterie


FD40	Massive Wand	Außerhalb der Wand (Promat)	≥ 100 mm	Porenbeton (≥ 550 kg/m ³) Bewehrter Beton (≥ 2200 kg/m ³)	EI 60 (ve i↔o)S	300Pa	▼		
	Leichtbauwand			Gipskarton-Typ F (EN520)					
	Massive Wand	Außerhalb der Wand (Isover)	≥ 100 mm	Porenbeton (≥ 550 kg/m ³) Bewehrter Beton (≥ 2200 kg/m ³)	EI 60 (ve i↔o)S	300Pa	▼		
FD40 bis 1200x800 mm	Massive Wand	Kombi-Anordnung Battery 2x2, 1x2	≥ 100 mm	Porenbeton (≥ 550 kg/m ³) Bewehrter Beton (≥ 2200 kg/m ³)	EI 120 (ho i↔o)S	500Pa	▼		
	Boden/Decke	Kombi-Anordnung Battery 2x2					▼		


INSTALLATION


Weitere Informationen zu Zertifikatsinstallationen finden Sie in der Leistungserklärung:




www.klimaoprema.com/fd/dop

 Porenbeton (≥ 550 kg/m³) oder Stahlbeton (≥ 2200 kg/m³) Wand, mehr als 100 mm dick


 Gipsblöcke (≥ 995 kg/m³) Wand, mehr als 70 mm dick

 Gipskartonwand, Typ A (EN520), Gipskartonwand, Typ F (EN520), mehr als 100 mm dick


 Schaft Schachtwand, Stahlrahmenkonstruktion

 Porenbeton (≥ 550 kg/m³) oder Stahlbeton (≥ 2200 kg/m³) Decke / Fußboden, mehr als 100 mm dick

BRANDSCHUTZKLAPPE - FD

 Gipsputz, Mörtelabdichtung oder Mörtel und Abdeckplatten

 Abdichtung mit Mineralwolle und Abdeckplatten

 Dichtung mit Mineralwolle und Feuerschutzbeschichtung - FireBatt / Weichschot

 Applique kit installation

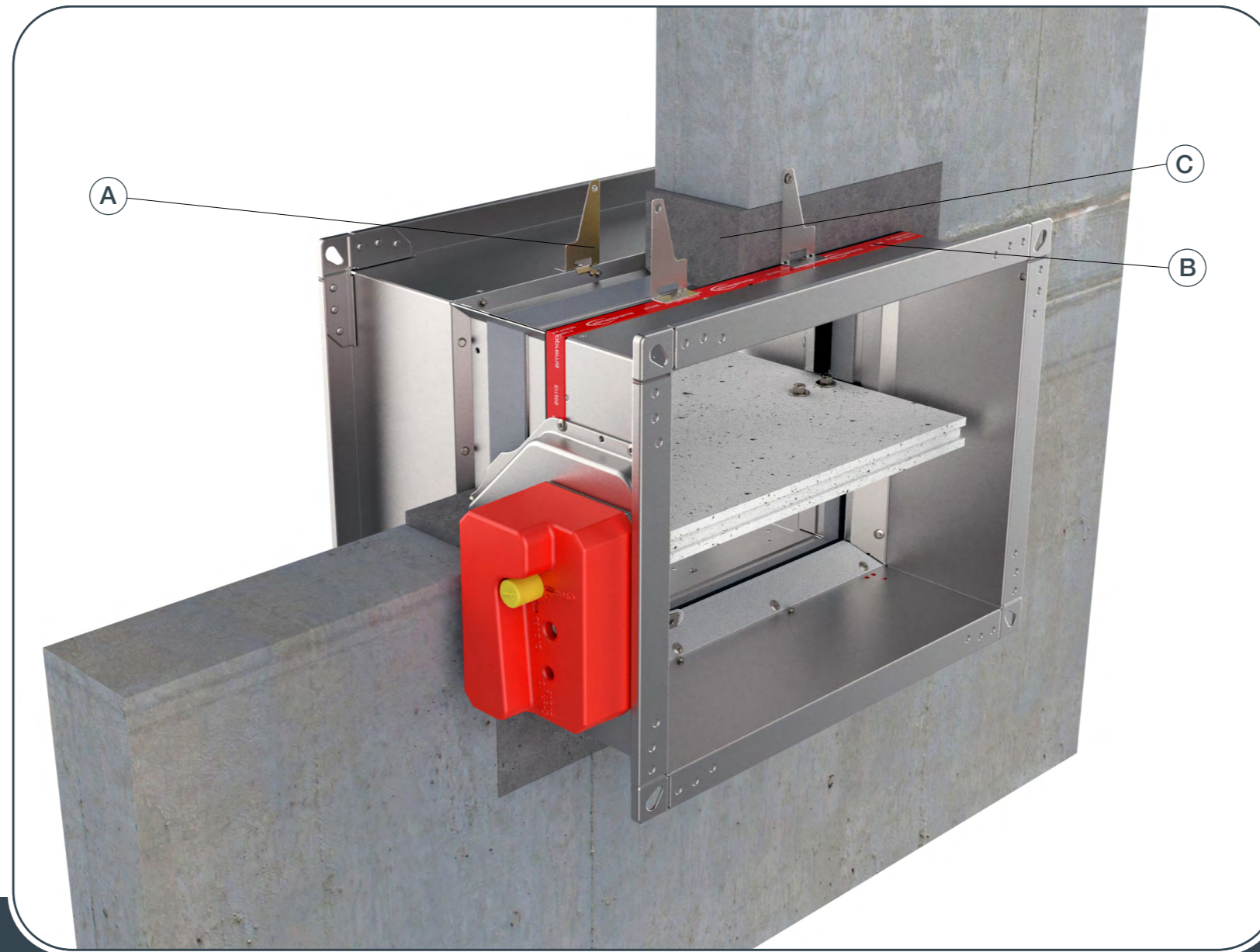
 MF1/MF2 kit installation

 Abgesetzte Wandmontage

 Installation der Batterie

Einbau in massive Wand (Nasseinbau)

Die Wand besteht aus Porenbeton (Minstdichte von 550kg/m³) oder Stahlbeton (Minstdichte 2200kg/m³) und hat eine Minstdicke von 100mm. Verfüllung mittels Gips oder Mörtel.



- ▼ [PRODUKTÜBERSICHT](#)
- ▼ [ABMESSUNGEN](#)
- ▼ [INSTALLATION](#)
- ▼ [ANTRIEBE](#)
- ▼ [ZUBEHÖR](#)
- ▼ [ERSETZUNGEN](#)
- ▼ [WARTUNG UND BETRIEB](#)



INSTALLATION

Mögliche Klappenausrichtungen



BRANDSCHUTZKLAPPE - FD

1. Bereiten Sie die Öffnung in der Wand gemäß B (H) + 80 mm oder mehr (bis zu 50 % mehr). Brandschutzklappe bis zur Wandbegrenzungsmarkierung (B) an der Klappe in die Wand einsetzen und den Befestigungswinkel (A) um 90° abwinkeln.

Das Klappenblatt muss bei der Montage geschlossen sein!

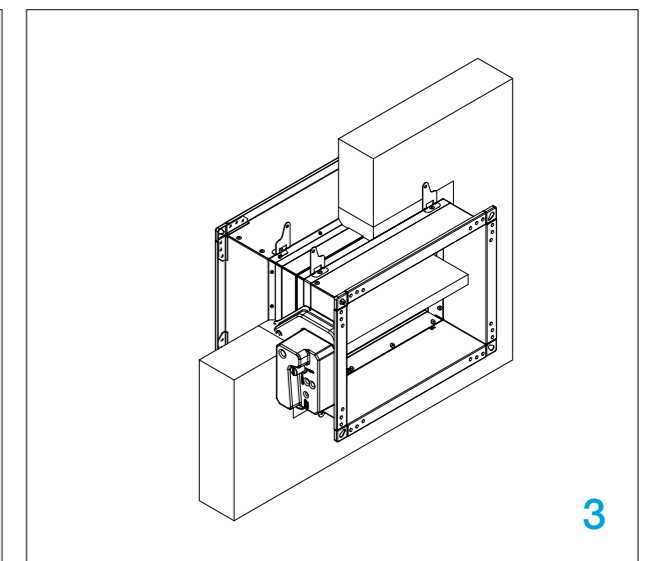
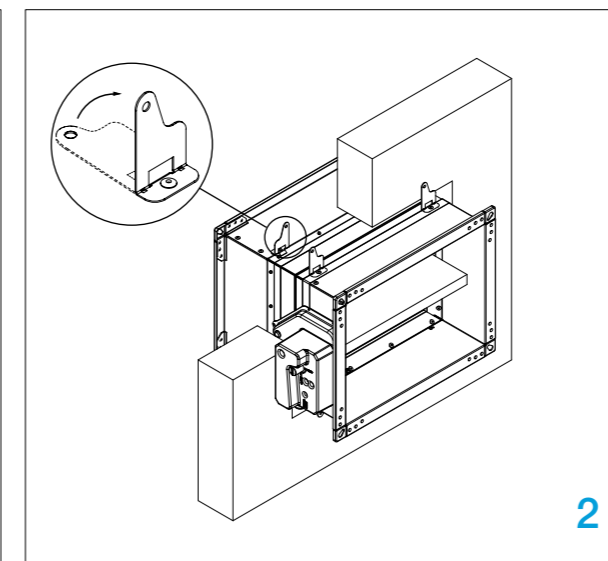
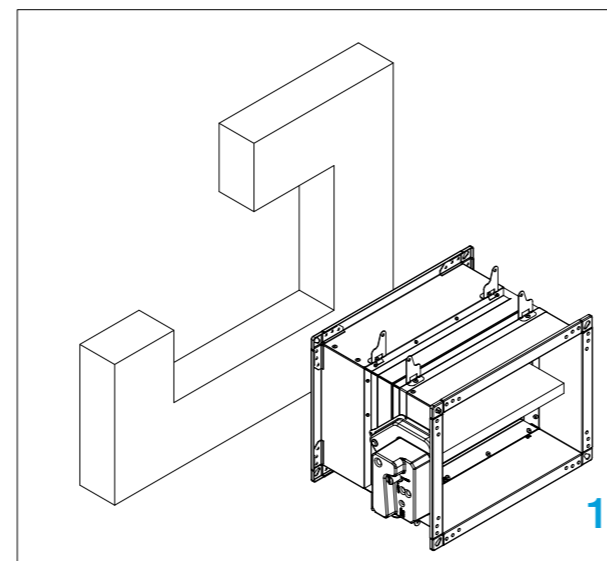
2. Befestigen Sie die Brandschutzklappe mit den Schrauben an der Wand. Das Schraubenloch der Halterung hat einen Durchmesser von 6 mm.

3. Füllen Sie den Spalt zwischen Gehäuse und Wand mit Mörtel (C).

* Mehrere Brandschutzklappen können in Batterie-Anordnung mit einem Mindestabstand von 60mm eingebaut werden. Abstand von 30 mm zueinander eingebaut werden, [siehe Seite 45](#).

* Bauen Sie die Halterung für den Einbau gemäß der Zeichnung auf [Seite 46](#).

Der Mindestabstand zu anderen Installationen ist gemäß Ö NORM H-6031 auszuführen.
Testen Sie die Funktion des Klappenblattes!

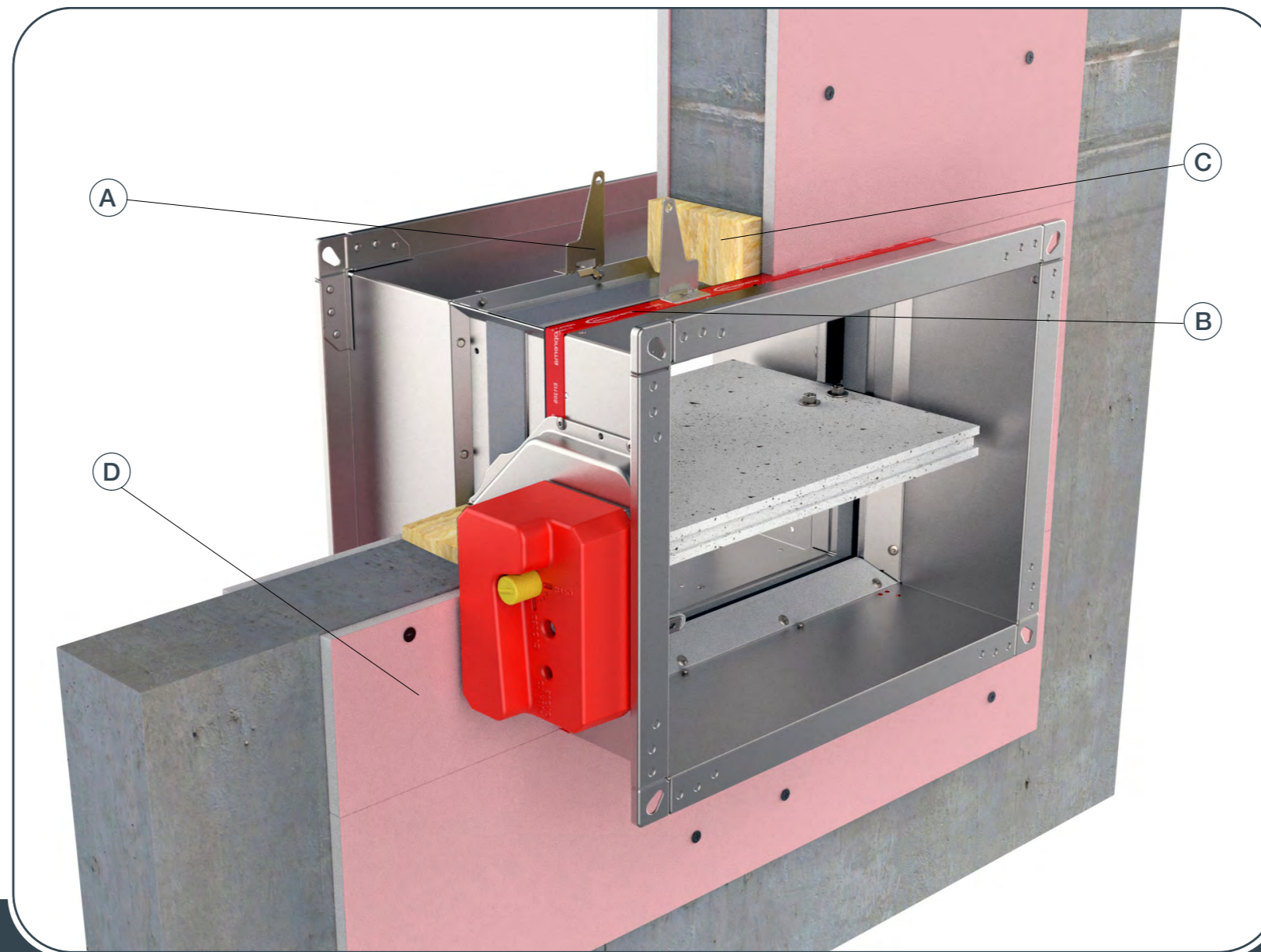


Einbau in massive Wand (Trockeneinbau)

Die Wand besteht aus Porobeton (Minstdichte von 550 kg/m^3) oder Stahlbeton (Minstdichte von 2200 kg/m^3) und hat eine Minstdicke von 100 mm. Das Installationsmaterial ist Mineralwolle, die mit Gipskarton-Abdeckplatten abgedeckt ist. Das Füllmaterial ist Mineralwolle mit einer Dichte von mindestens 140 kg/m^3 , beidseitig abgedeckt mit einer Lage Gipskartonplatte Typ F in Minstdicke von 12,5mm.



INSTALLATION



- ▼ PRODUKTÜBERSICHT
- ▼ ABMESSUNGEN
- ▼ INSTALLATION
- ▼ ANTRIEBE
- ▼ ZUBEHÖR
- ▼ ERSETZUNGEN
- ▼ WARTUNG UND BETRIEB

Mögliche Klappenausrichtungen



BRANDSCHUTZKLAPPE - FD

1. Öffnung in der Wand gemäß B (H) + 80 mm oder mehr (bis zu 50 % mehr) vorbereiten. Brandschutzklappe bis zur Wandbegrenzungsmarkierung (B) in die Wand einsetzen auf der Klappe und biegen Sie den Befestigungswinkel (A) um 90° (Schraubloch der Halterung hat einen Durchmesser von 6 mm). * Mehrere Brandschutzklappen können nebeneinander oder an der Decke/Wand mit einem Mindestabstand von 30 mm installiert werden.

Das Klappenblatt muss bei der Montage geschlossen sein!

Das Klappenblatt muss bei der Montage geschlossen sein!

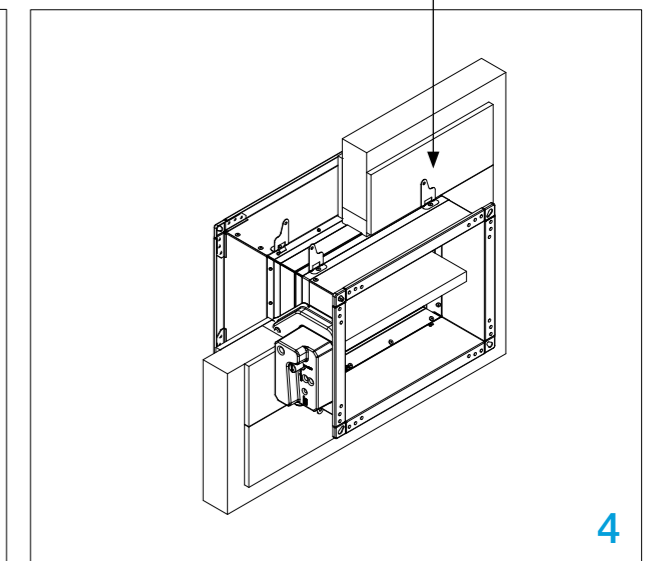
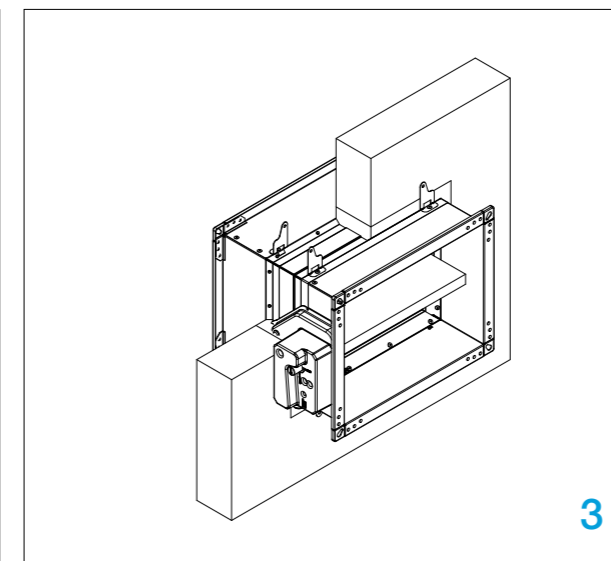
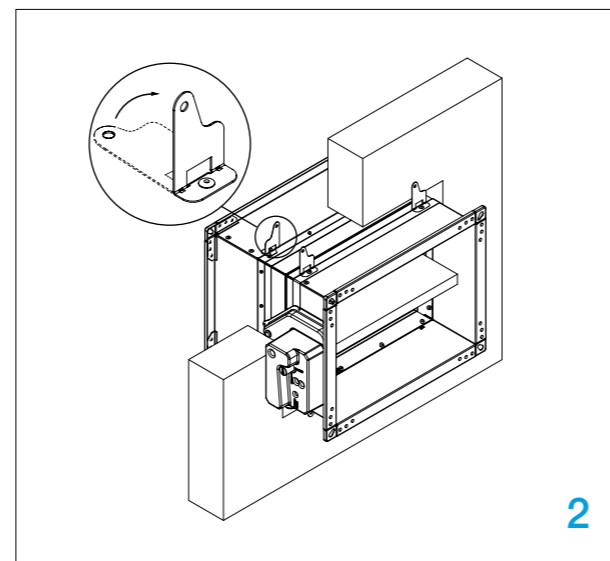
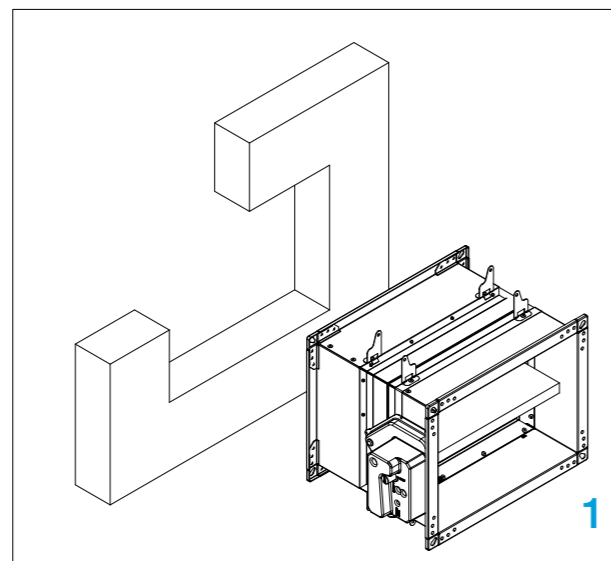
2. Befestigen Sie die Brandschutzklappe mit den Schrauben an der Wand.

3. Füllen Sie den Raum zwischen Gehäuse und Wand mit Mineralwolle mit einer Dichte von mindestens 140 kg/m^3 (C).

4. Platten Typ F in Minstdicke von 12,5mm ab (D).

Abstand von 30 mm zueinander eingebaut werden, siehe Seite 45.

Testen Sie die Funktion des Klappenblattes!



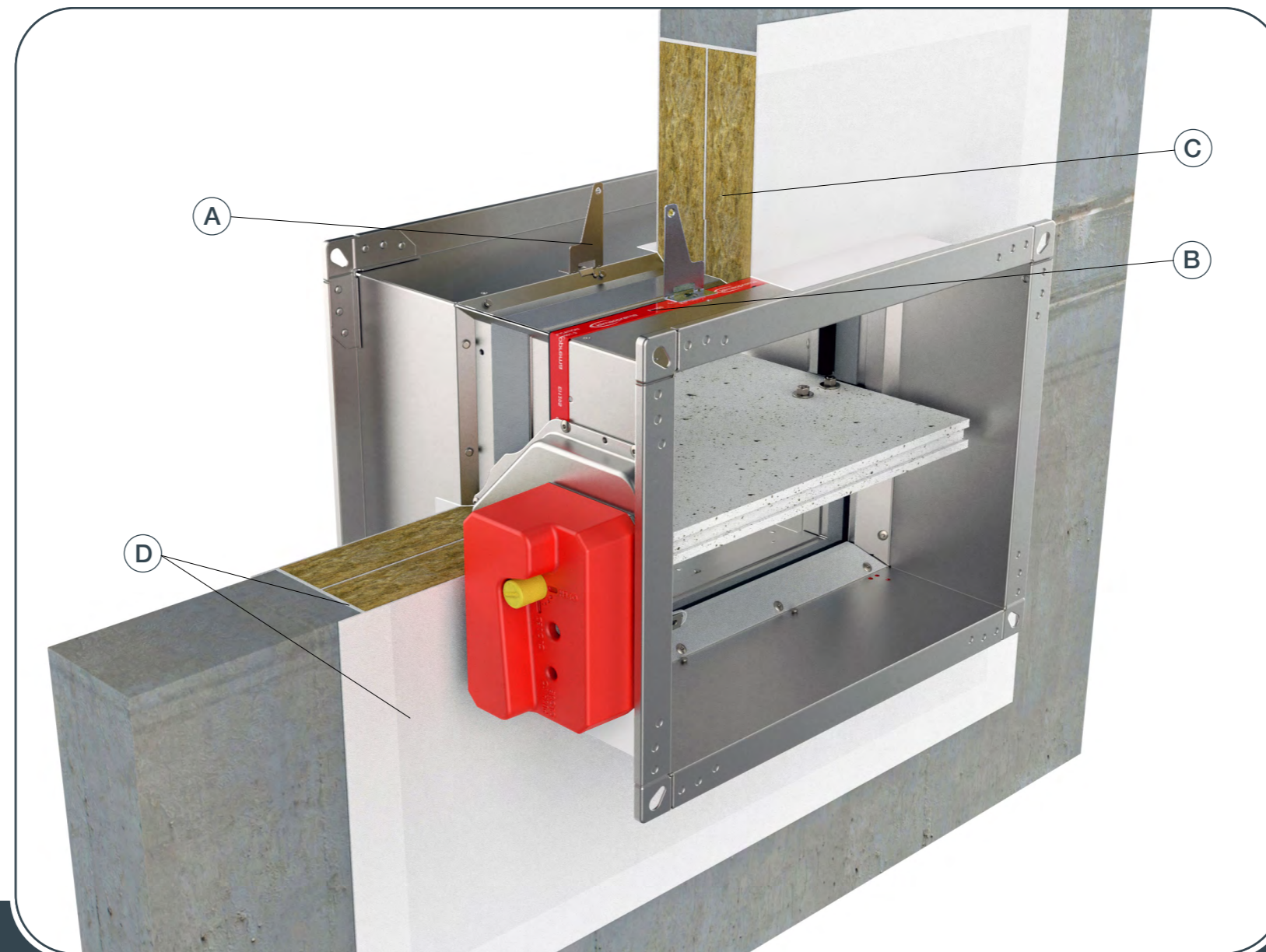
FD-A-CSP-BxH
Für weitere Details
siehe Seite 53

Einbau als Weichschott in massive Wand

Die Wand besteht aus Porenbeton (Minstdichte von 550 kg/m³) oder Stahlbeton (Minstdichte von 2200 kg/m³) und hat eine Minstdicke von 100 mm. Das Füllmaterial ist Mineralwolle mit einer Dichte von mindestens 140kg/m³, mit zusätzlicher Brandschutzbeschichtung.



INSTALLATION



- ▼ PRODUKTÜBERSICHT
- ▼ ABMESSUNGEN
- ▼ INSTALLATION
- ▼ ANTRIEBE
- ▼ ZUBEHÖR
- ▼ ERSETZUNGEN
- ▼ WARTUNG UND BETRIEB

Mögliche Klappenausrichtungen



BRANDSCHUTZKLAPPE - FD

1. Empfohlene Wandöffnung für den Einbau der Brandschutzklappe ist B(H) + 200 mm, es können aber auch Öffnungen von B(H) + 80...450 mm verwendet werden.

2. Brandschutzklappe bis zur Wandbegrenzungsmarkierung (B) an der Klappe in die Wand einsetzen und den Befestigungswinkel (A) um 90° biegen.

Das Klappenblatt muss bei der Montage geschlossen sein!

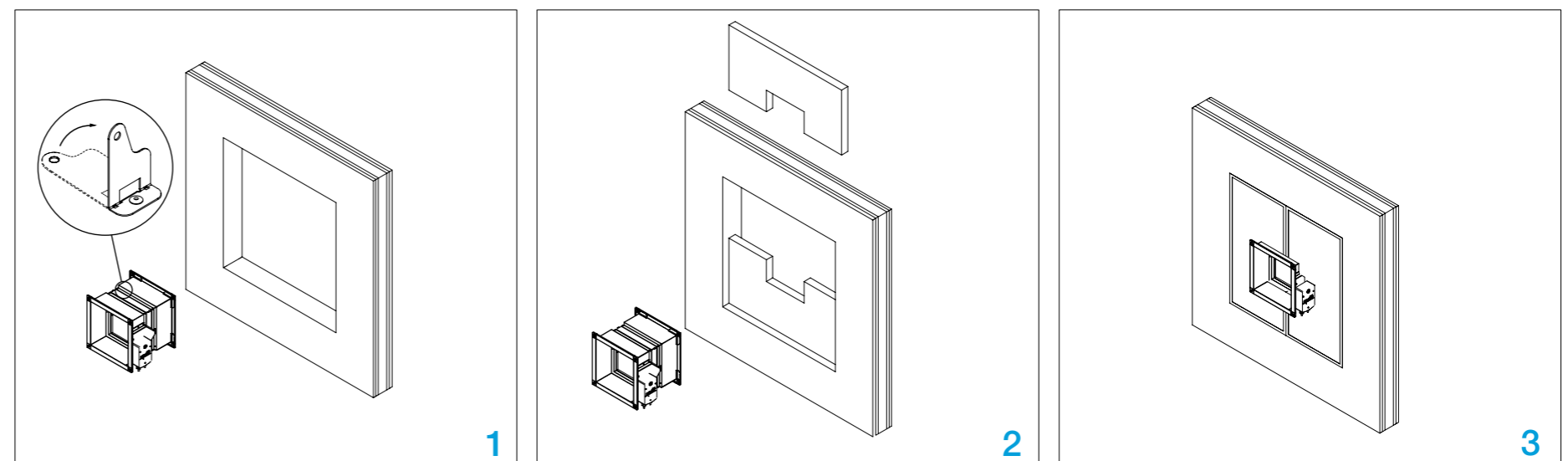
3. Schließen Sie den Raum zwischen Gehäuse und Wand mit zwei Lagen Mineralwolle (C) (Dichte 140 kg/m³ oder mehr, 50 mm dick, einseitig beschichtet). Dichten Sie die Anschlüsse der Mineralwolle mit intumeszierendem (D) feuerfestem Dichtstoff ab. Mineralwolle und Klappengehäuse müssen mit einer 2 mm dicken Brandschutzbeschichtung versehen werden.

Das Gehäuse sollte bis zu den Profilflanschen beschichtet sein.

* Mehrere Brandschutzklappen können in Batterie-Anordnung mit einem Mindestabstand von 60 mm eingebaut werden. Abstand von 30 mm zueinander eingebaut werden, [siehe Seite 45](#). Der Mindestabstand zu anderen Installationen ist gemäß ÖNORM H-6031 auszuführen.

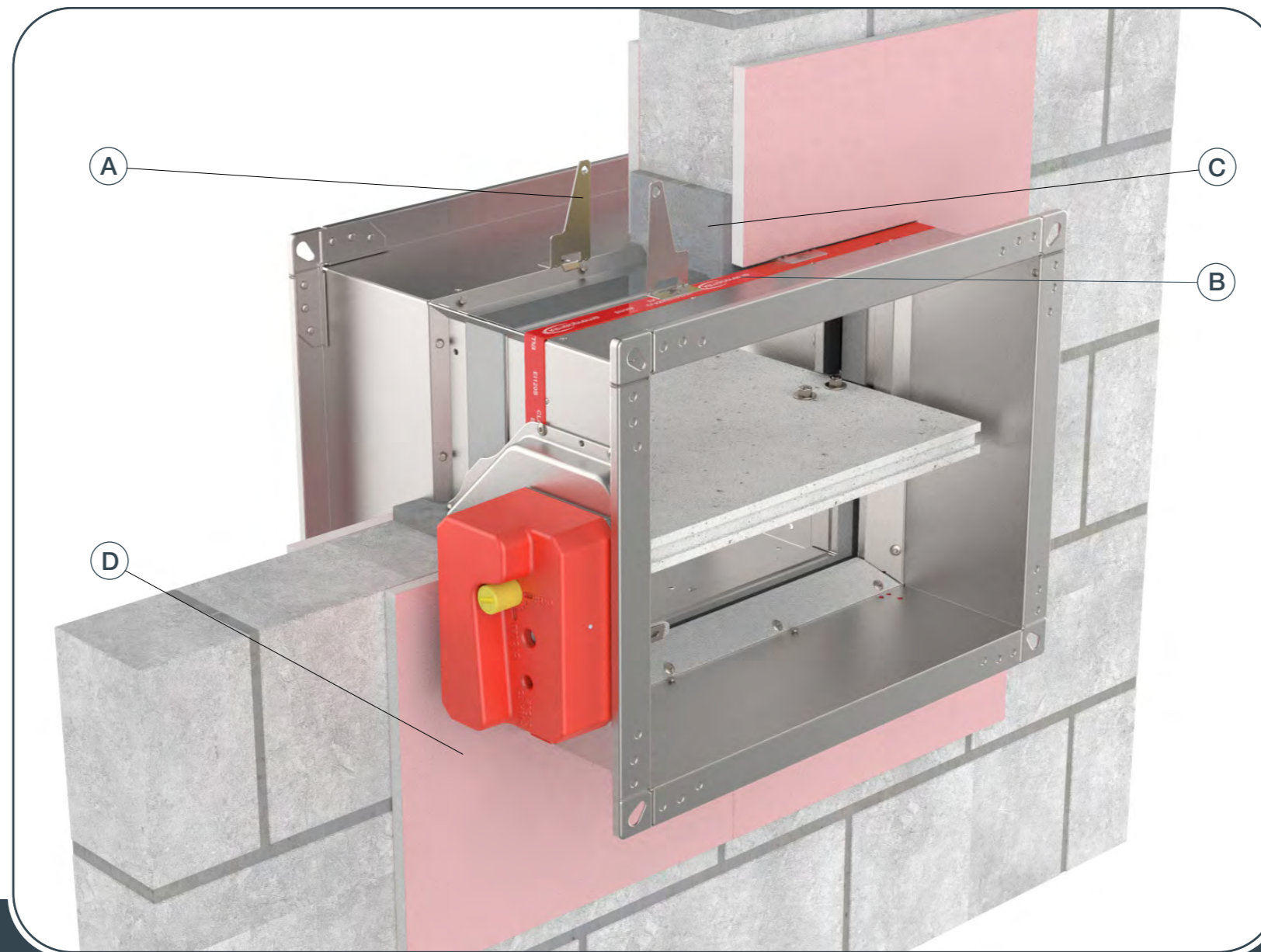
**Bei Brandschutzinstallationen an der Decke oder Wand ist eine Aufhängung für die Brandschutzklappe erforderlich. Weitere Einzelheiten finden Sie auf [Seite 30](#) dieser Anleitung. Der Einbau hat gemäß ÖNORM H-6031 zu erfolgen.

Testen Sie die Funktion des Klappenblattes!



Einbau von Gipskartensteinen in die Wand (Mörtelabdichtung)

Die Wand besteht aus Gipsblöcken (Minstdichte von 995 kg/m³) und mit einer Minstdicke von 70 mm. Installationsmaterial ist Gipsputz oder Mörtel, bedeckt mit Gipskarton-Abdeckplatten.



- ▼ PRODUKTÜBERSICHT
- ▼ ABMESSUNGEN
- ▼ INSTALLATION
- ▼ ANTRIEBE
- ▼ ZUBEHÖR
- ▼ ERSETZUNGEN
- ▼ WARTUNG UND BETRIEB

Mögliche Klappenausrichtungen



BRANDSCHUTZKLAPPE - FD

1. Öffnung in der Wand gemäß B (H) + 80 mm oder mehr vorbereiten. **Das Klappenblatt muss bei der Montage geschlossen sein!**

2. Brandschutzklappe bis zur Wandbegrenzungsmarkierung (B) an der Klappe in die Wand einsetzen und den Befestigungswinkel (A) um 90° abwinkeln (Schraubloch des Winkels 6 mm Durchmesser). Befestigen Sie die Brandschutzklappe mit den Schrauben an der Wand.

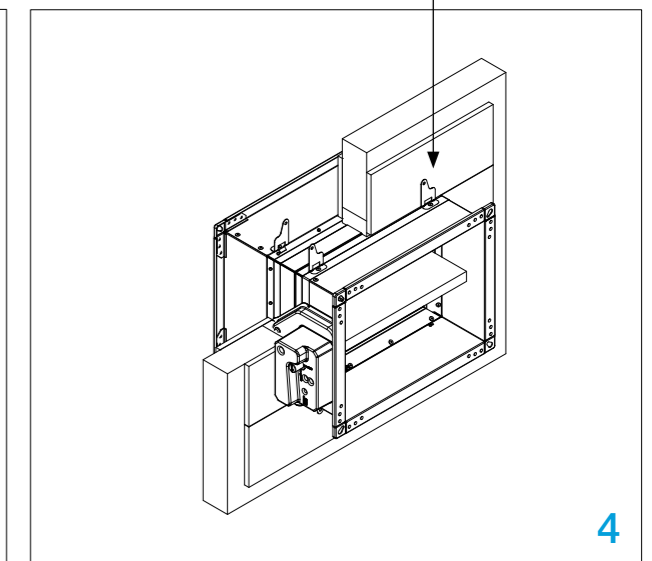
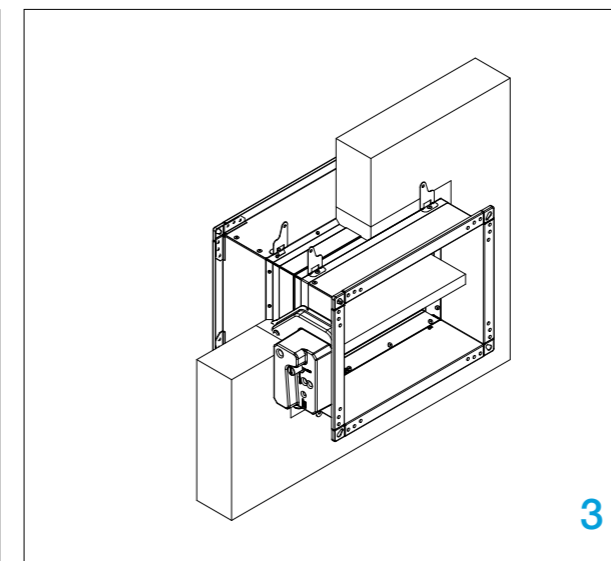
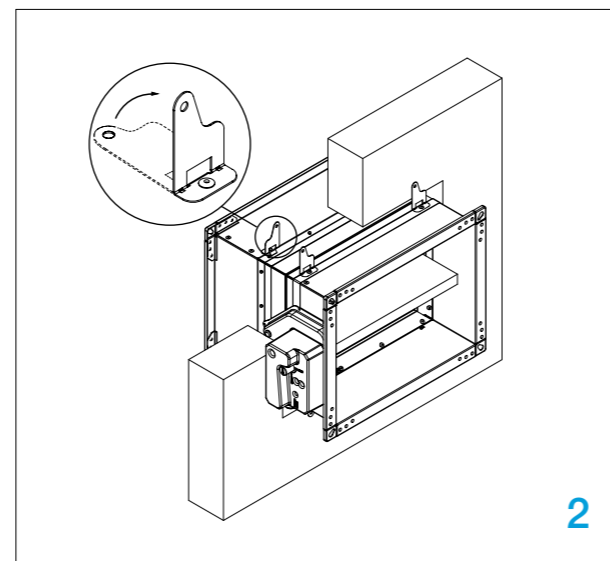
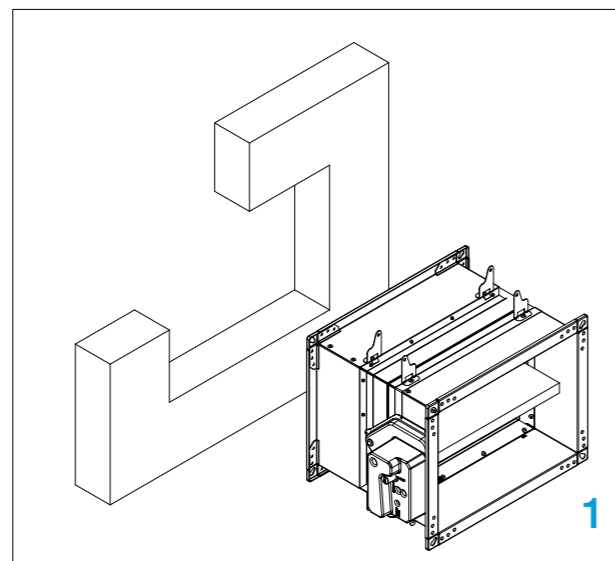
3. Füllen Sie den Raum zwischen Gehäuse und Wand dicht mit Mörtel (C).

4. Decken Sie den Mörtel mit GKF-Gipsplatten (D) (12,5 mm dick) ab.

* Mehrere Brandschutzklappen können nebeneinander oder übereinander in einer Wand mit einem Abstand von 30 mm zwischen them, [siehe page 45.](#)

Mindestabstand von 30 mm installiert werden. Abstand von 30 mm zueinander eingebaut werden, [siehe Seite 45.](#)

* Bauen Sie die Halterung für den Einbau gemäß der Zeichnung auf [Seite 46.](#) **Testen Sie die Funktion des Klappenblattes!**



FD-A-CSP-BxH
Für weitere Details
siehe [Seite.53](#)

Einbau in Leichtbauwand (Nasseinbau)

Die Wand besteht aus 2x2 Gipskartonplatten, mit einer Stärke von 12,5 mm, die auf einer Stahlrahmenkonstruktion montiert sind.

EI 120 (ve i↔o)S

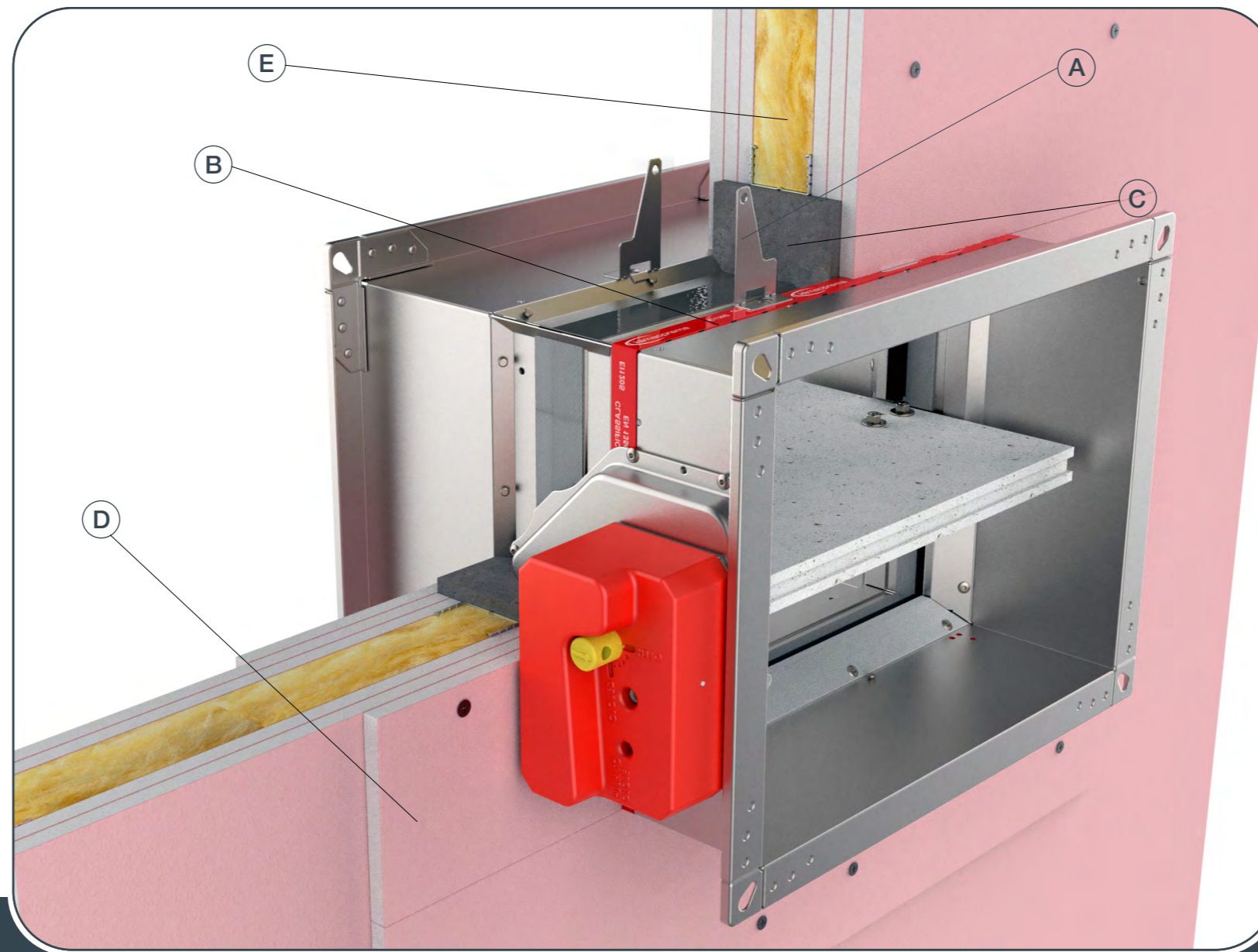
Die Wand besteht aus einer Metallständerkonstruktion, beidseitig beplankt mit 2 Schichten Gipskartonplatte des Typs F, in Stärke von je 12,5mm. Der Zwischenraum kann mit oder ohne Mineralwollfüllung ausgeführt sein (E). Benötigtes Material: Gipsputz oder Mörtel ummantelt mit Abdeckplatten von der Type F. Die Mindeststärke der Wand beträgt 100 mm.

EI 60 (ve i↔o)S

die Wand besteht aus Gipskartonplatten des Typs A, der Wandinnenraum kann ohne oder mit Mineralwolle (Dichte bis 60 kg/m³) (E) gefüllt sein. Benötigtes Material: Gipsputz oder Mörtel mit Abdeckplatten von der



INSTALLATION



- ▼ PRODUKTÜBERSICHT
- ▼ ABMESSUNGEN
- ▼ INSTALLATION
- ▼ ANTRIEBE
- ▼ ZUBEHÖR
- ▼ ERSETZUNGEN
- ▼ WARTUNG UND BETRIEB

Mögliche Klappenausrichtungen



BRANDSCHUTZKLAPPE - FD

1. Bereiten Sie die Öffnung in der Wand gemäß B (H)+ 80 mm oder mehr (bis zu 50 % mehr), und bauen Sie den Hilfsrahmen gemäß der Zeichnung, Seite 46. Biegen Sie den Befestigungswinkel (A) um 90°. Setzen Sie die Klappe in die Öffnung bis zur Wandbegrenzungsmarkierung (B) an der Klappe.

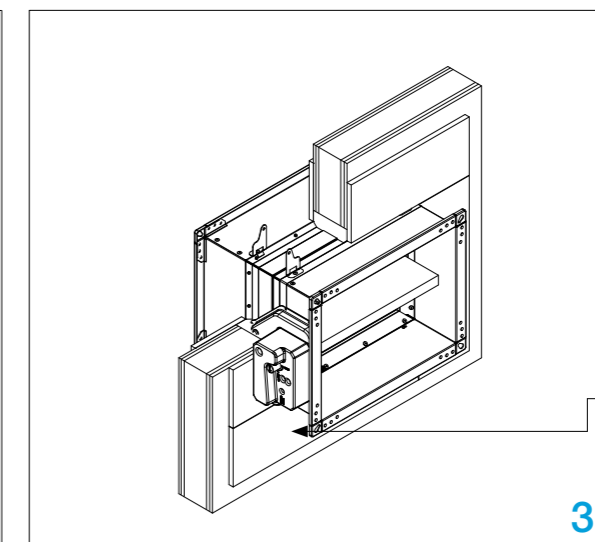
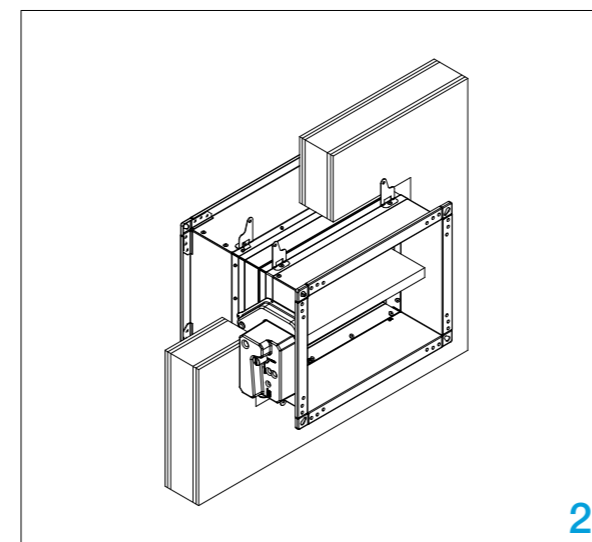
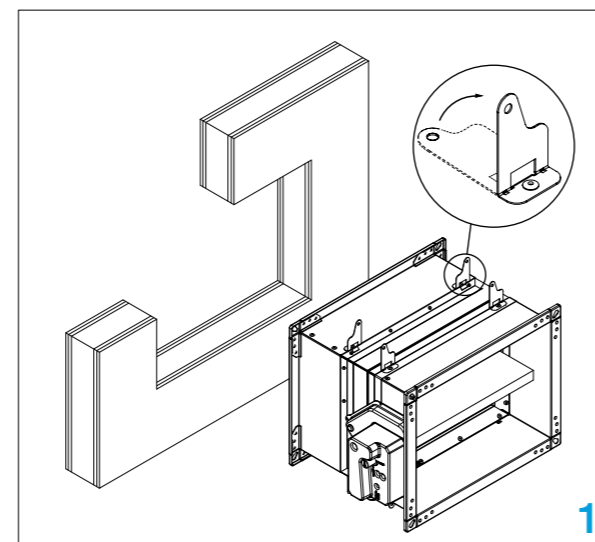
Das Klappenblatt muss bei der Montage geschlossen sein!

2. Befestigen Sie den Brandschutzklappengehäuse mittels selbstschneidenden Schrauben Ø3,5x45 mm an der Wand.

3. Füllen Sie den Raum zwischen der Klappe und der Wand mit Mörteldichtung (C). Decken Sie den Mörtel mit (D) GKF-Gipsplatten (12,5 mm dick, FD-A-CSP- BxH) ab.

* Mehrere Brandschutzklappen können nebeneinander oder an der Decke/Wand mit einem Mindestabstand von 30 mm installiert werden. Abstand von 30 mm zueinander eingebaut werden, siehe Seite 45.

* Bauen Sie die Halterung für den Einbau gemäß der Zeichnung auf Seite 46.
Testen Sie die Funktion des Klappenblattes!



FD-A-CSP-BxH
Für weitere Details
siehe Seite 53

Einbau in Leichtbauwand (Trockeneinbau)

Die Wand besteht aus 2x2 Gipskartonplatten, mit einer Stärke von 12,5 mm, die auf einer Stahlrahmenkonstruktion montiert sind.

EI 120 (ve i→o)S

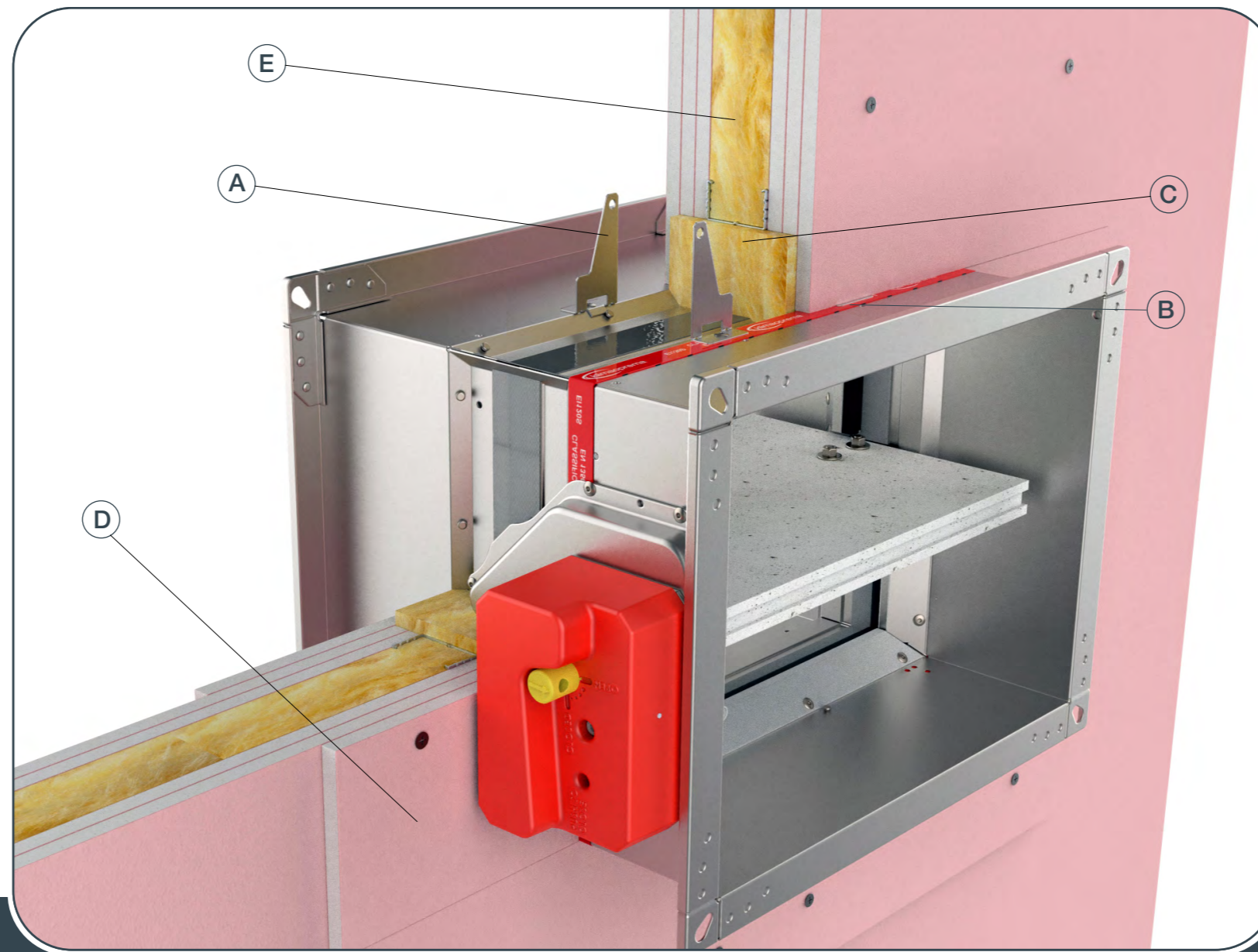
Die Wand besteht aus einer Metallständerkonstruktion, beidseitig beplankt mit 2 Schichten Gipskartonplatte des Typs F, in Stärke von je 12,5 mm. Der Zwischenraum kann mit oder ohne Mineralwollfüllung ausgeführt sein (E). Benötigtes Material: Mineralwolle (Minstdichte 100 kg/m³) mit Abdeckplatten Typ F abgedeckt. Die Mindestwandstärke beträgt 100 mm.

EI 60 (ve i→o)S

die Wand besteht aus Gipskartonplatten des Typs A, der Wandinnenraum kann ohne oder mit Mineralwolle (Dichte bis 60 kg/m³) (E) gefüllt sein. Benötigtes Material: Mineralwolle bedeckt mit Abdeckplatten Typ A. Die Mindestwandstärke beträgt 100 mm.



INSTALLATION



- ▼ PRODUKTÜBERSICHT
- ▼ ABMESSUNGEN
- ▼ INSTALLATION
- ▼ ANTRIEBE
- ▼ ZUBEHÖR
- ▼ ERSETZUNGEN
- ▼ WARTUNG UND BETRIEB

Mögliche Klappenausrichtungen



BRANDSCHUTZKLAPPE - FD

1. Bereiten Sie eine Öffnung in der Wand gemäß B (H) + 80 mm oder mehr (bis zu 50 % mehr) vor und bauen Sie den Hilfsrahmen gemäß der Zeichnung auf Seite 46. Biegen Sie den Befestigungswinkel (A) um 90°. Setzen Sie den Dämpfer in die Öffnung bis zur Wandbegrenzungsmarkierung (B) am Dämpfer.

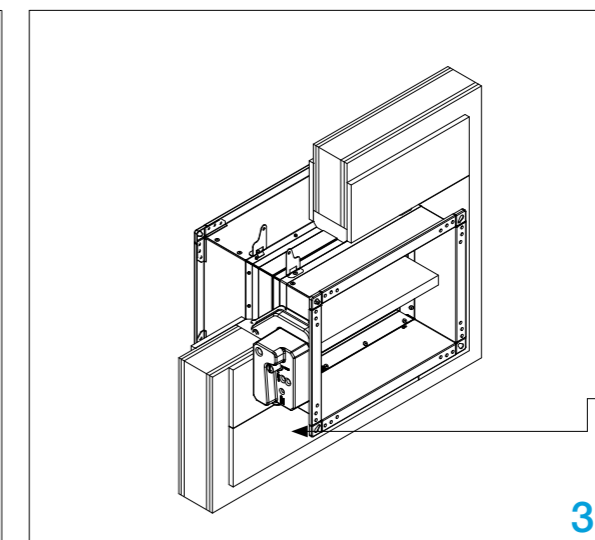
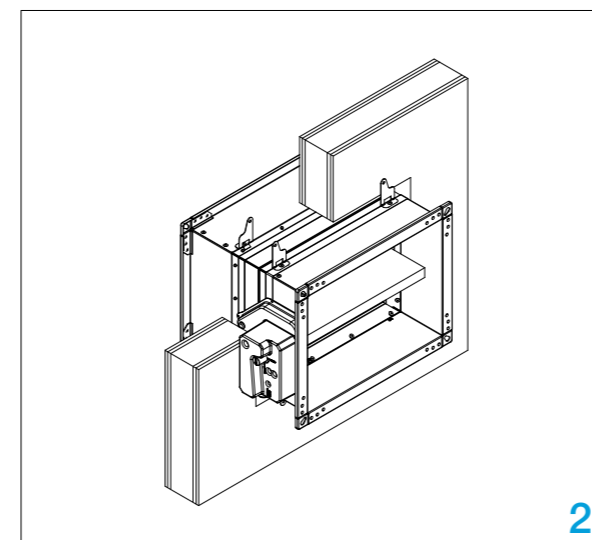
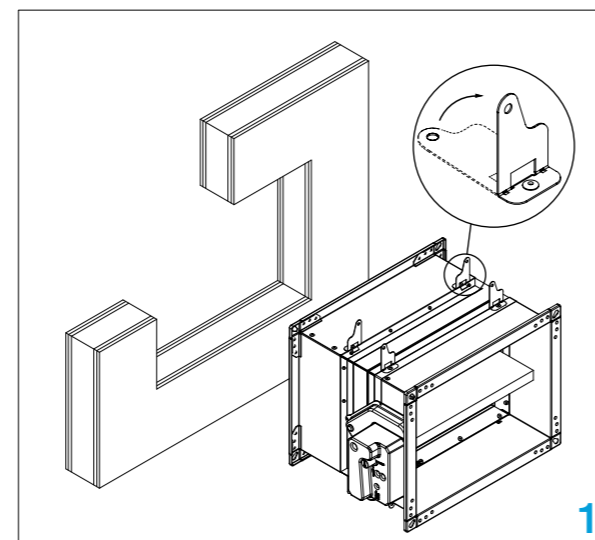
Das Klappenblatt muss bei der Montage geschlossen sein!

2. Befestigen Sie den Dämpfer mit Schrauben an der Wand (das Schraubenloch der Halterung hat einen Durchmesser von 6 mm).

3. Füllen Sie den Raum zwischen dem Dämpfer und der Wand mit Mineralwolle (≥100 kg/m³) (C). Decken Sie die Mineralwolle mit GKF-Gipsplatten (12,5 mm dick) (D) ab und befestigen Sie diese mit selbstschneidenden Schrauben Ø3,5x45 mm.

* Mehrere Brandschutzklappen können nebeneinander oder an der Decke/Wand mit einem Mindestabstand von 30 mm installiert werden. Abstand von 30 mm zueinander eingebaut werden, siehe Seite 45.

Testen Sie die Funktion des Klappenblattes!



FD-A-CSP-BxH
Für weitere Details
siehe Seite 53

Einbau als Weichschott in Leichtbauwand

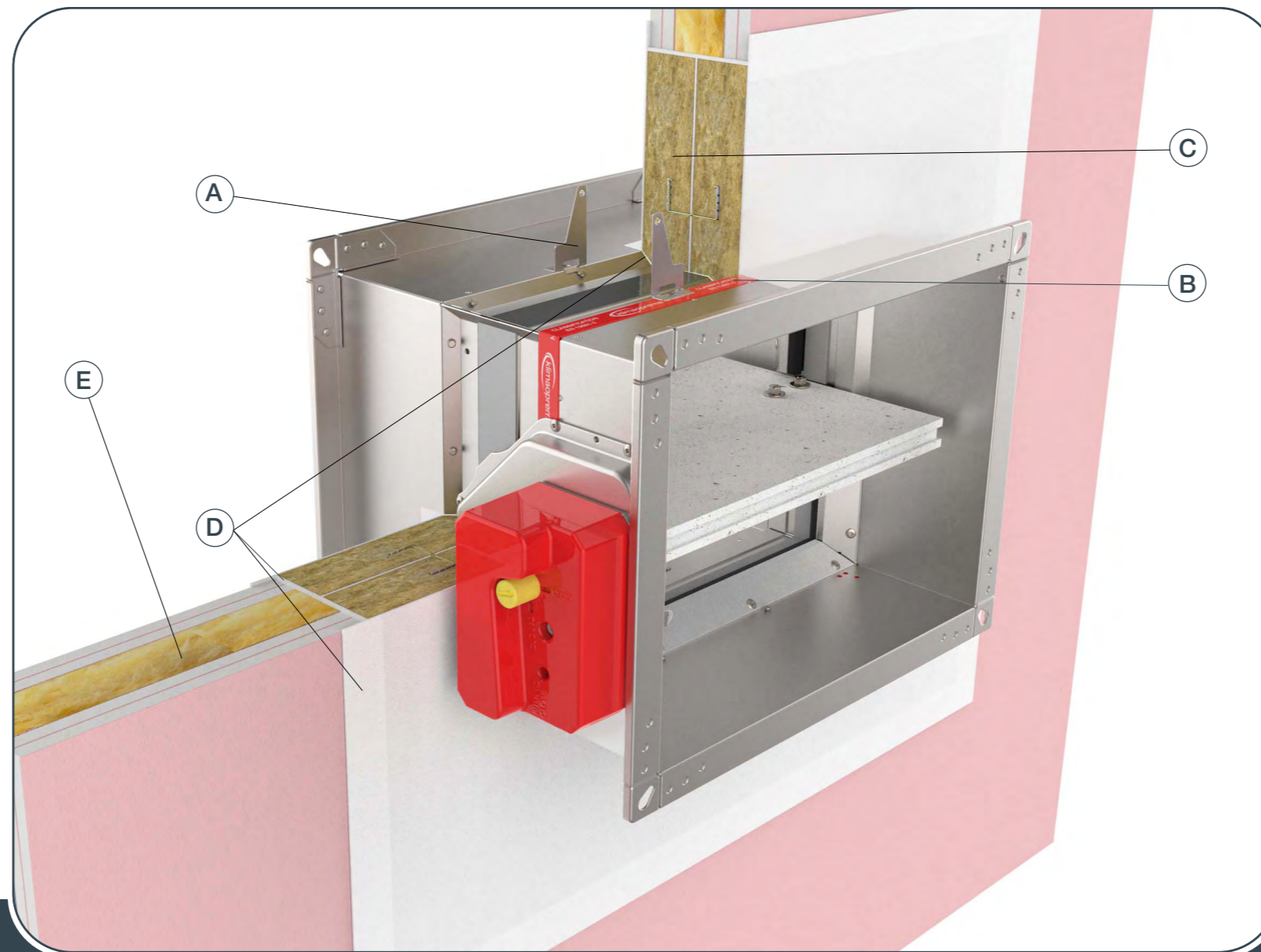
Die Wand besteht aus 2x2 Gipskartonplatten, mit einer Stärke von 12,5 mm, die auf einer Stahlrahmenkonstruktion montiert sind.

El 120 (ve i↔o)S

Die Wand besteht aus einer Metallständerkonstruktion, beidseitig beplankt mit 2 Schichten Gipskartonplatte des Typs F, in Stärke von je 12,5mm. Der Zwischenraum kann mit oder ohne Mineralwollfüllung ausgeführt sein(E).

El 60 (ve i↔o)S

die Wand besteht aus Gipskartonplatten des Typs A, der Wandinnenraum kann ohne oder mit Mineralwolle (Dichte bis 60 kg/m³) gefüllt sein. Benötigtes Material: Mineralwolle (Mindestdichte 140 kg/m³) und Feuer Schutzbeschichtung. Die Mindestwandstärke beträgt 100 mm.



- ▼ [PRODUKTÜBERSICHT](#)
- ▼ [ABMESSUNGEN](#)
- ▼ [INSTALLATION](#)
- ▼ [ANTRIEBE](#)
- ▼ [ZUBEHÖR](#)
- ▼ [ERSETZUNGEN](#)
- ▼ [WARTUNG UND BETRIEB](#)

Mögliche Klappenausrichtungen



BRANDSCHUTZKLAPPE - FD

1. Bereiten Sie eine Öffnung in der Wand gemäß B (H) + 80 mm oder mehr (bis zu 50 % mehr) vor und bauen Sie den Hilfsrahmen gemäß der Zeichnung [auf Seite 46](#). Biegen Sie den Befestigungswinkel (A) um 90°.

2. Brandschutzklappe bis zur Wandbegrenzungsmarkierung (7) an der Klappe in die Wand einsetzen.

Das Klappenblatt muss bei der Montage geschlossen sein!

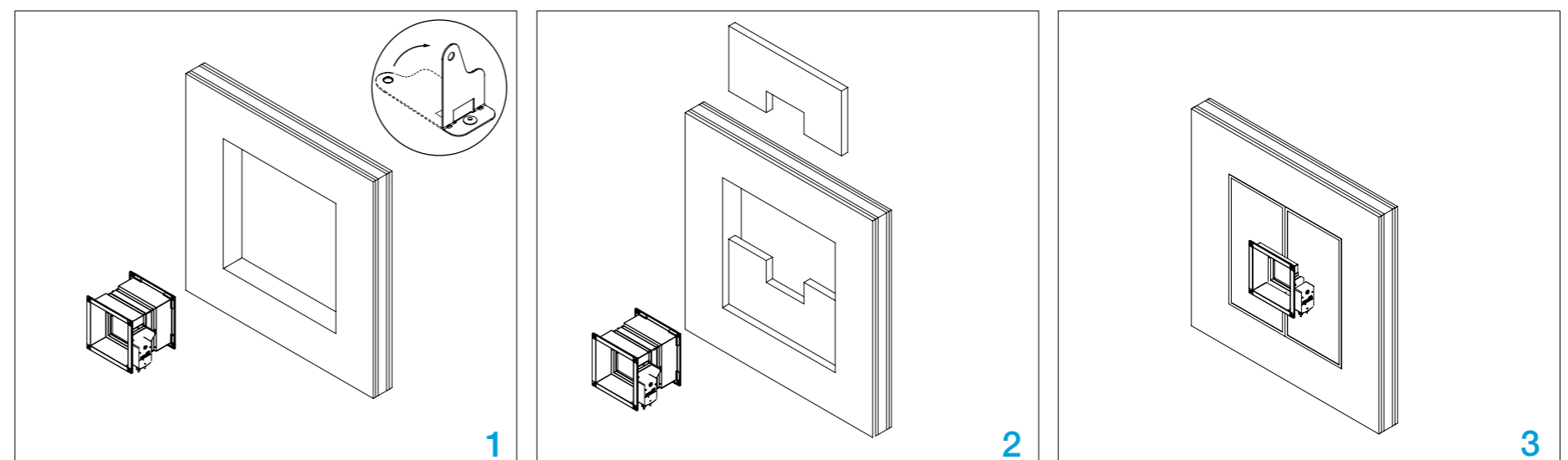
3. Füllen Sie den Raum zwischen Gehäuse und Wand, schließen Sie ihn mit zwei Lagen Mineralwolle (5) (Dichte 140 kg/m³ oder mehr, 50 mm dick, einseitig beschichtet).

Dichten Sie die Anschlüsse der Mineralwolle mit intumeszierendem (6) feuerfestem Dichtstoff ab. Mineralwolle und Klappengehäuse müssen mit einer 2 mm dicken Brandschutzbeschichtung versehen werden. Die Klappenverkleidung sollte bis zu den Profilflanschen beschichtet werden

* Mehrere Brandschutzklappen können nebeneinander oder an der Decke/Wand mit einem Mindestabstand von 30 mm installiert werden. Abstand von 30 mm zueinander eingebaut werden, [siehe Seite 45](#).

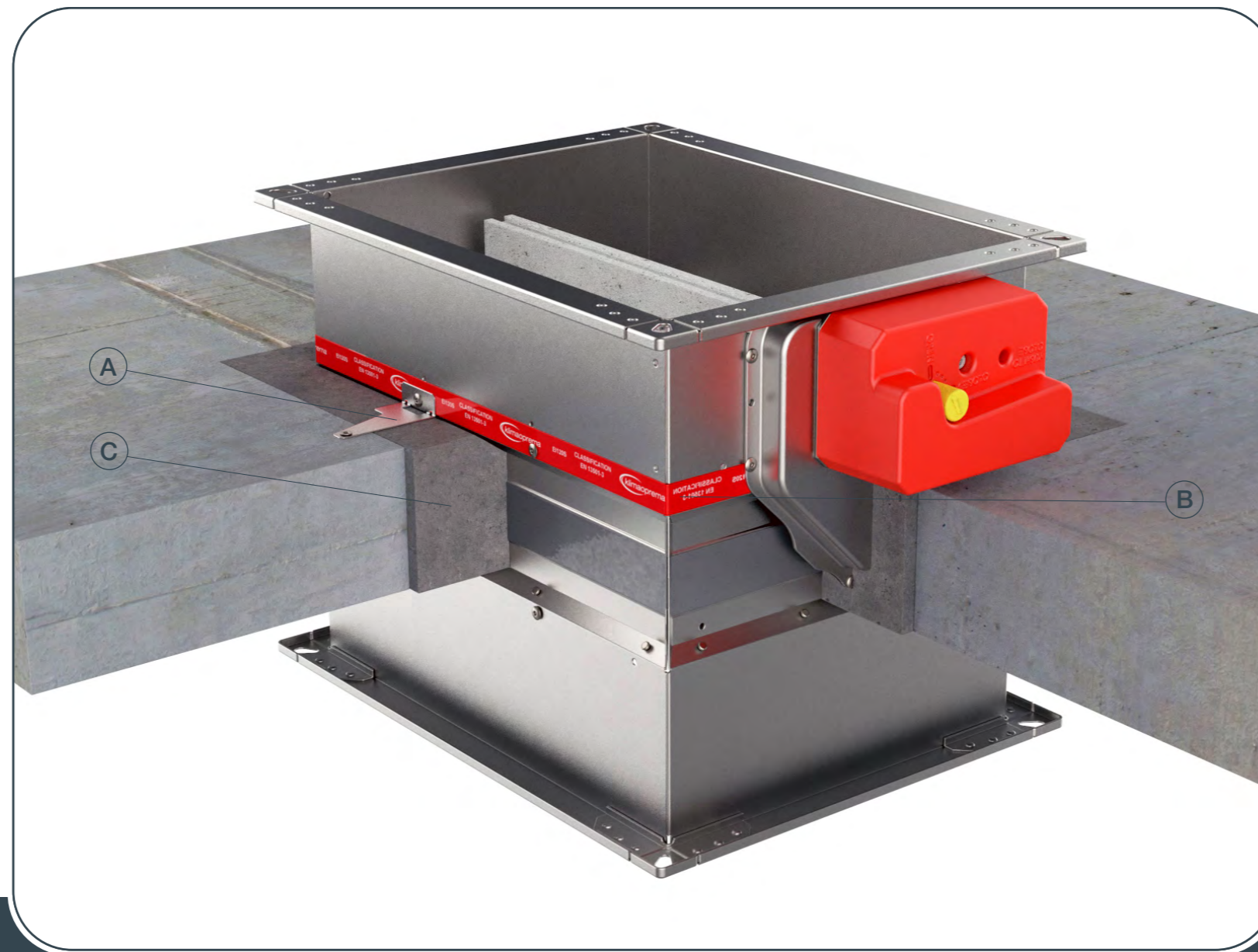
**Bei Brandschutzinstallationen an der Decke oder Wand ist eine Aufhängung für die Brandschutzklappe erforderlich. Weitere Einzelheiten finden Sie auf [Seite 30](#) dieser Anleitung.

Testen Sie die Funktion des Klappenblattes!



Einbau in massive Decke (Nasseinbau)

Boden/Decke besteht aus Porobeton (Mindestdichte 550 kg/m³) oder Stahlbeton (Mindestdichte 2200 kg/m³) und hat eine Mindestdicke von 100 mm. Das Installationsmaterial ist Gipsputz oder Mörtel.



- ▼ PRODUKTÜBERSICHT
- ▼ ABMESSUNGEN
- ▼ INSTALLATION
- ▼ ANTRIEBE
- ▼ ZUBEHÖR
- ▼ ERSETZUNGEN
- ▼ WARTUNG UND BETRIEB

Mögliche Klappenausrichtungen



BRANDSCHUTZKLAPPE - FD

1. Öffnung in der Wand nach B (H) + 80 mm oder mehr (bis zu 50 % mehr), setzen Sie die Klappe bis zur Wandbegrenzungsmarkierung (B) an der Klappe ein und biegen Sie den Befestigungswinkel (A) um 90° (Schraubenloch der Halterung hat einen Durchmesser von 6 mm).

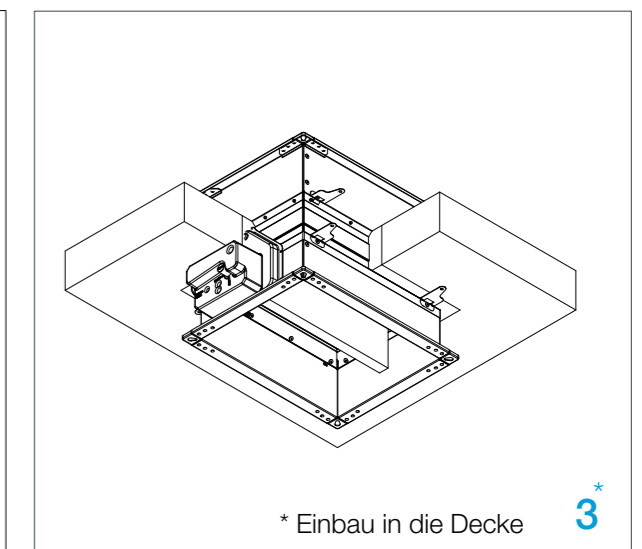
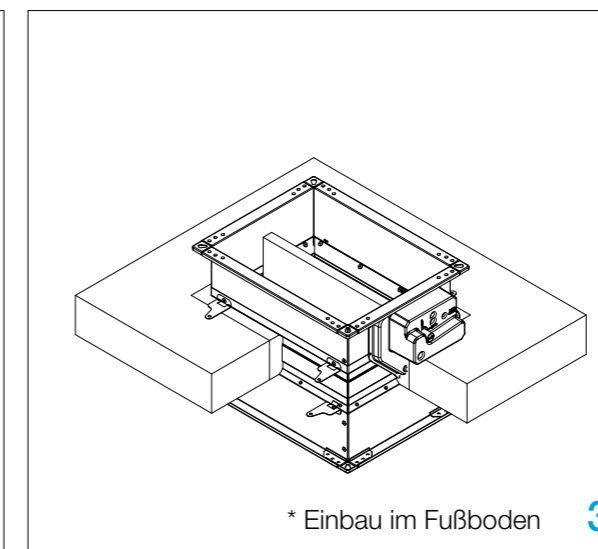
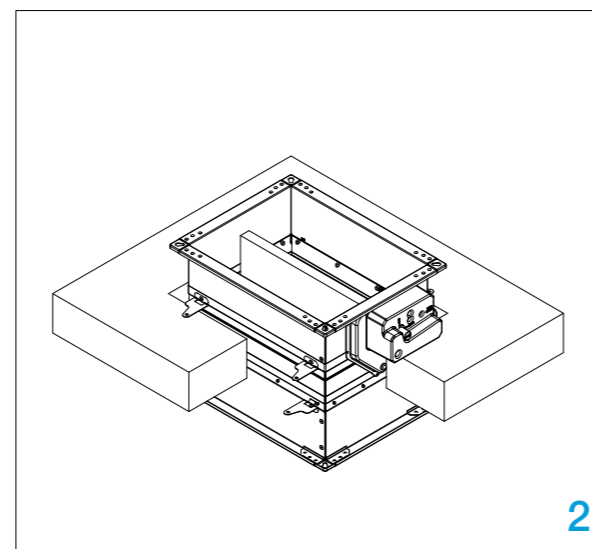
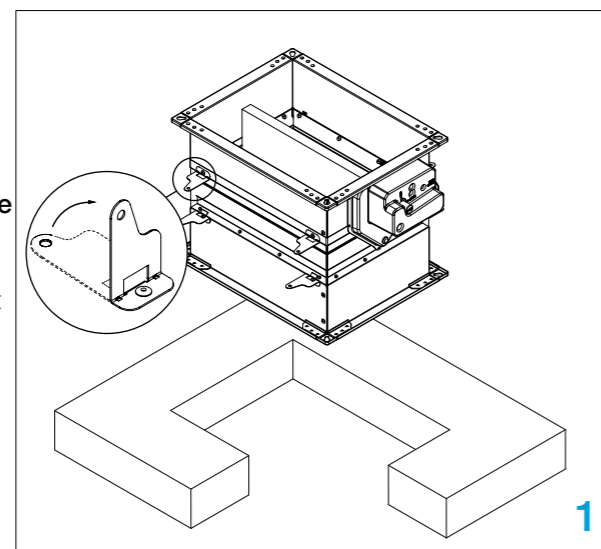
Das Klappenblatt muss bei der Montage geschlossen sein!

2. Befestigen Sie das Klappengehäuse mit Schrauben an Boden/Decke.

3/3*. Füllen Sie den Raum zwischen der Klappe und dem Fußboden/der Decke mit Mörtel (C).

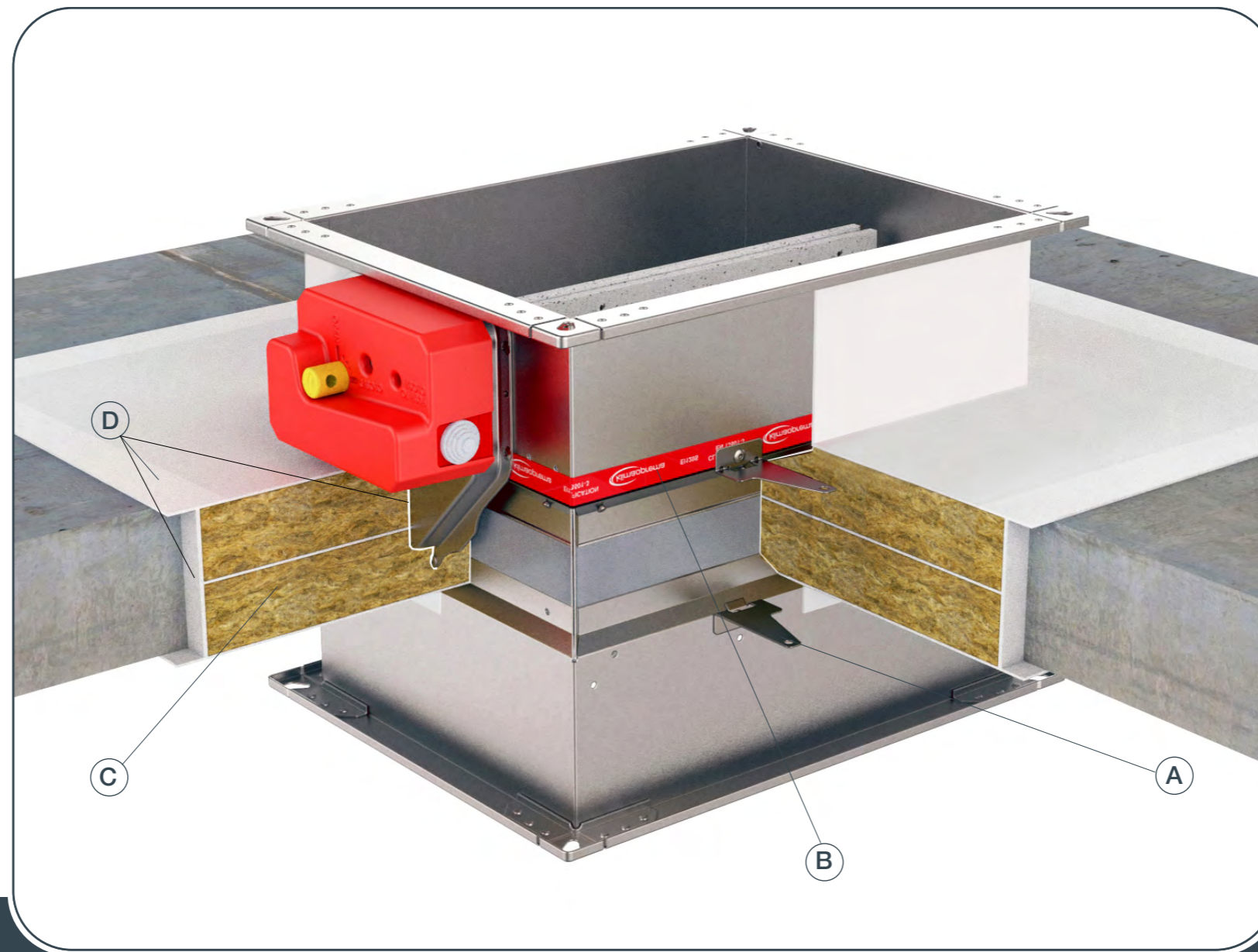
Testen Sie die Funktion des Klappenblattes!

* Bauen Sie die Halterung für den Einbau gemäß der Zeichnung auf [Seite 46](#).



Einbau als Weichschott in massive Decke

Der Boden/Decke besteht aus Porobeton (Minstdichte von 550 kg/m³) oder Stahlbeton (Minstdichte von 2200 kg/m³) und hat eine Minstdicke von 100 mm.
Installationsmaterial: Mineralwolle ≥ 140 kg/m³, Brandschutzbeschichtung



- ▼ PRODUKTÜBERSICHT
- ▼ ABMESSUNGEN
- ▼ INSTALLATION
- ▼ ANTRIEBE
- ▼ ZUBEHÖR
- ▼ ERSETZUNGEN
- ▼ WARTUNG UND BETRIEB

Mögliche Klappenausrichtungen



BRANDSCHUTZKLAPPE - FD

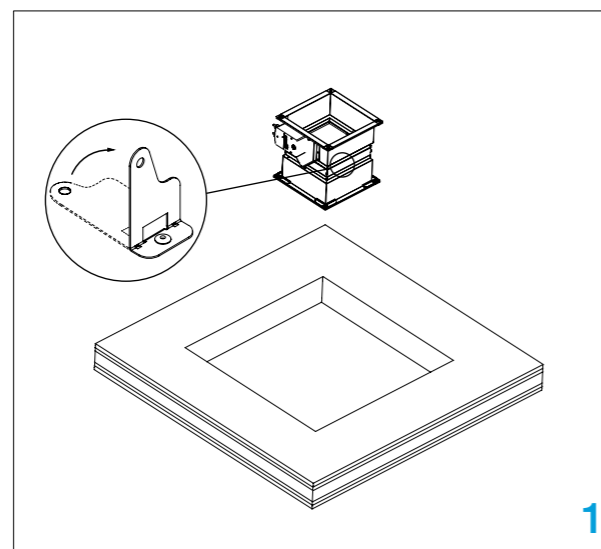
1. Die empfohlene Boden-/ Deckenöffnung für den Einbau der Brandschutzklappe ist B(H)+ 200 mm, es können aber auch Öffnungen von B(H)+ 80...300 mm verwendet werden.

2. Brandschutzklappe bis zur Wandbegrenzungsmarkierung (B) an der Klappe in die Decke einsetzen
Das Klappenblatt muss bei der Montage geschlossen sein!
Den Raum zwischen Gehäuse und Decke mit zwei Lagen Mineralwolle ausfüllen (C) (Dichte 140 kg/m³ oder mehr, 50 mm dick, einseitig beschichtet).

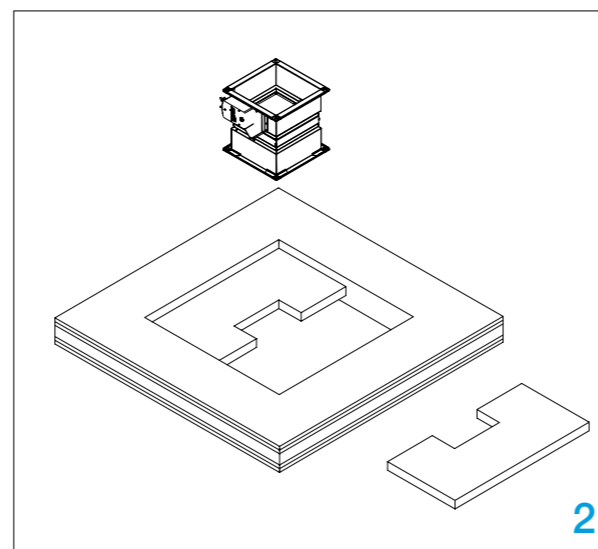
3/3*. Anschlüsse der Mineralwolle sollten mit (D) intumeszierender feuerfester Dichtungsmasse abgedichtet werden. Mineralwolle und Klappengehäuse müssen mit einer 2 mm dicken Brandschutzbeschichtung versehen werden. Der Klappenmantel

sollte bis zu den Profilen beschichtet werden.
**Bei Brandschutzinstallationen an der Decke oder Wand ist eine Aufhängung für die Brandschutzklappe

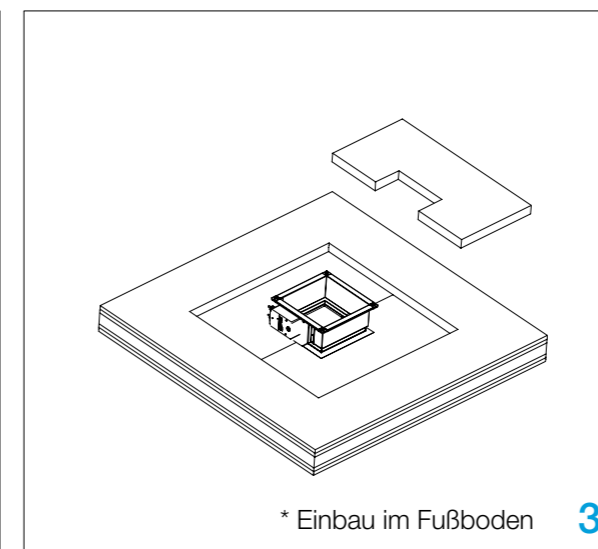
erforderlich. Weitere Einzelheiten finden Sie auf [Seite 28 Massivboden](#) / [Seite 29 Decke](#) dieser Anleitung.
Testen Sie die Funktion des Klappenblattes!



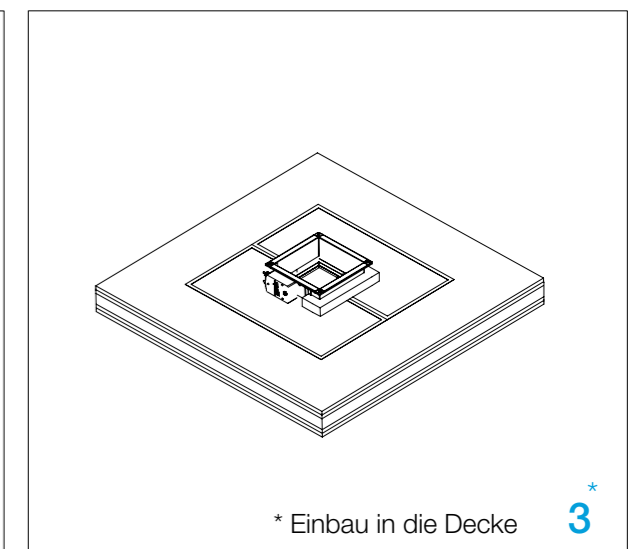
1



2



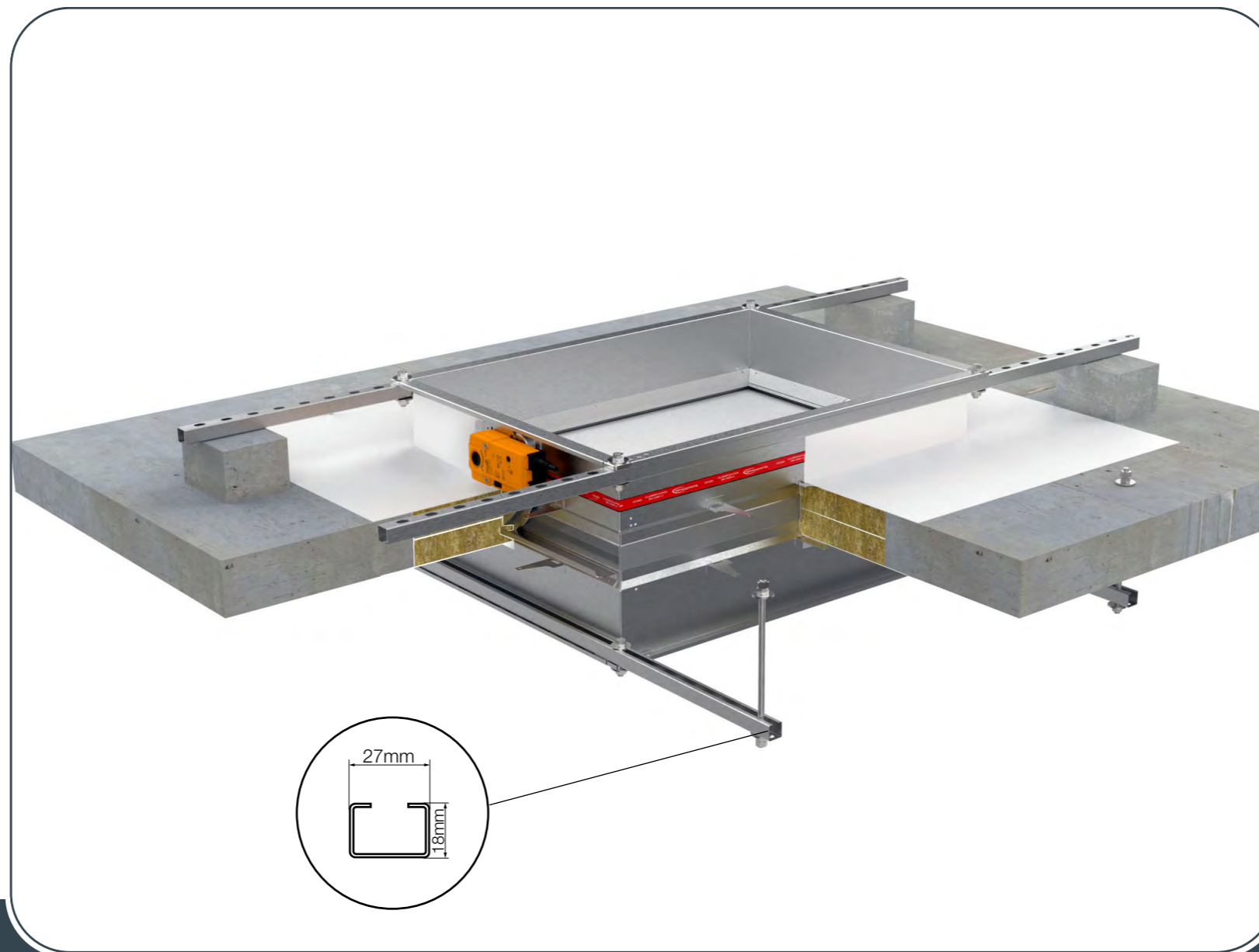
* Einbau im Fußboden 3



* Einbau in die Decke 3*

Beispielhafte Aufhänge-Konstruktion für Weischschott in massivem Boden. (Antrieb oberhalb der Decke)

Für den trockenen, mörtellosen Einbau der Brandschutzklappe mit Mineralwolle in Geschossdecken sind Aufhängesysteme erforderlich. Brandschutzklappen können mit ausreichend dimensionierten Gewindestangen an massiven Bodenplatten aufgehängt werden. Das Aufhängungssystem darf nur mit dem Gewicht der Brandschutzklappe belastet werden. Rohrleitungen müssen separat aufgehängt werden.



- ▼ [PRODUKTÜBERSICHT](#)
- ▼ [ABMESSUNGEN](#)
- ▼ [INSTALLATION](#)
- ▼ [ANTRIEBE](#)
- ▼ [ZUBEHÖR](#)
- ▼ [ERSETZUNGEN](#)
- ▼ [WARTUNG UND BETRIEB](#)

Mögliche Klappenausrichtungen



INSTALLATION

BRANDSCHUTZKLAPPE - FD

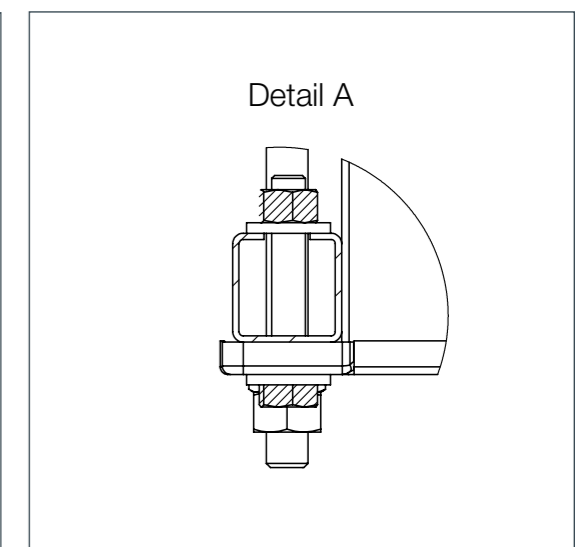
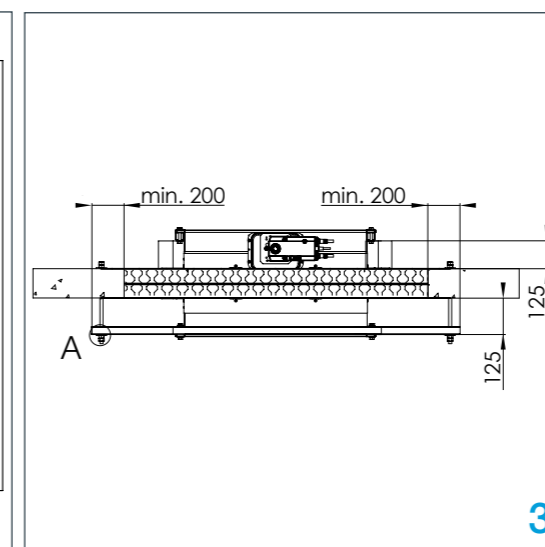
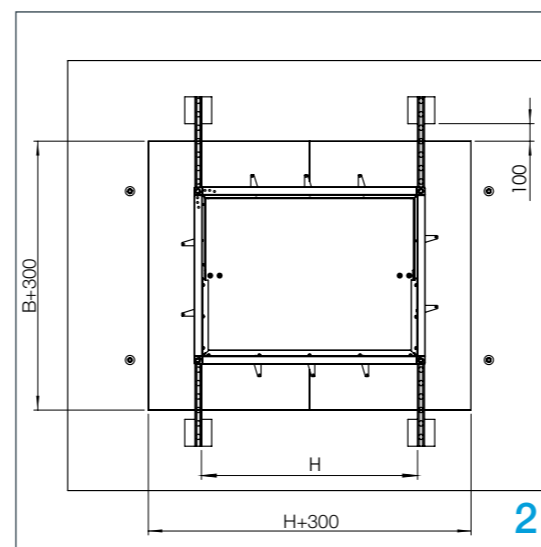
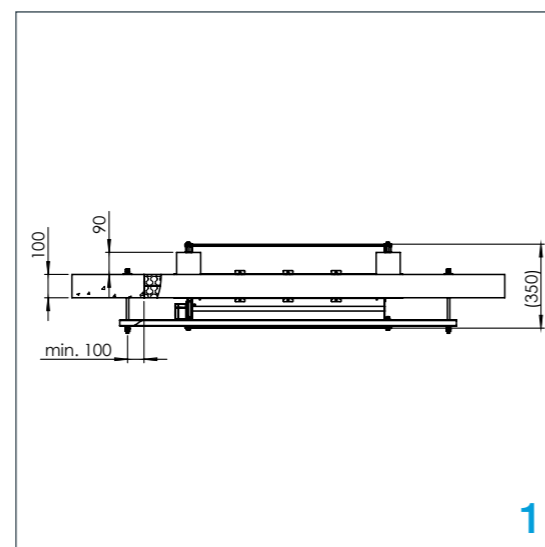
1. Das untere Montageprofil ist mit dem Anschluss-Flansch des Klappengehäuses zu verschrauben und mittels Gewindestangen (M10) abzuhängen.

2. Das obere Montageprofil ist mit dem Anschluss-Flansch des Klappengehäuses zu verschrauben und auf 90mm hohe Distanzklötze aus Porenbeton oder vergleichbaren Material abzustützen.

3. Der Spalt zwischen Klappengehäuse und D eckendurchbruch ist gemäß der Anleitung auf Seite 23 zu verschließen.

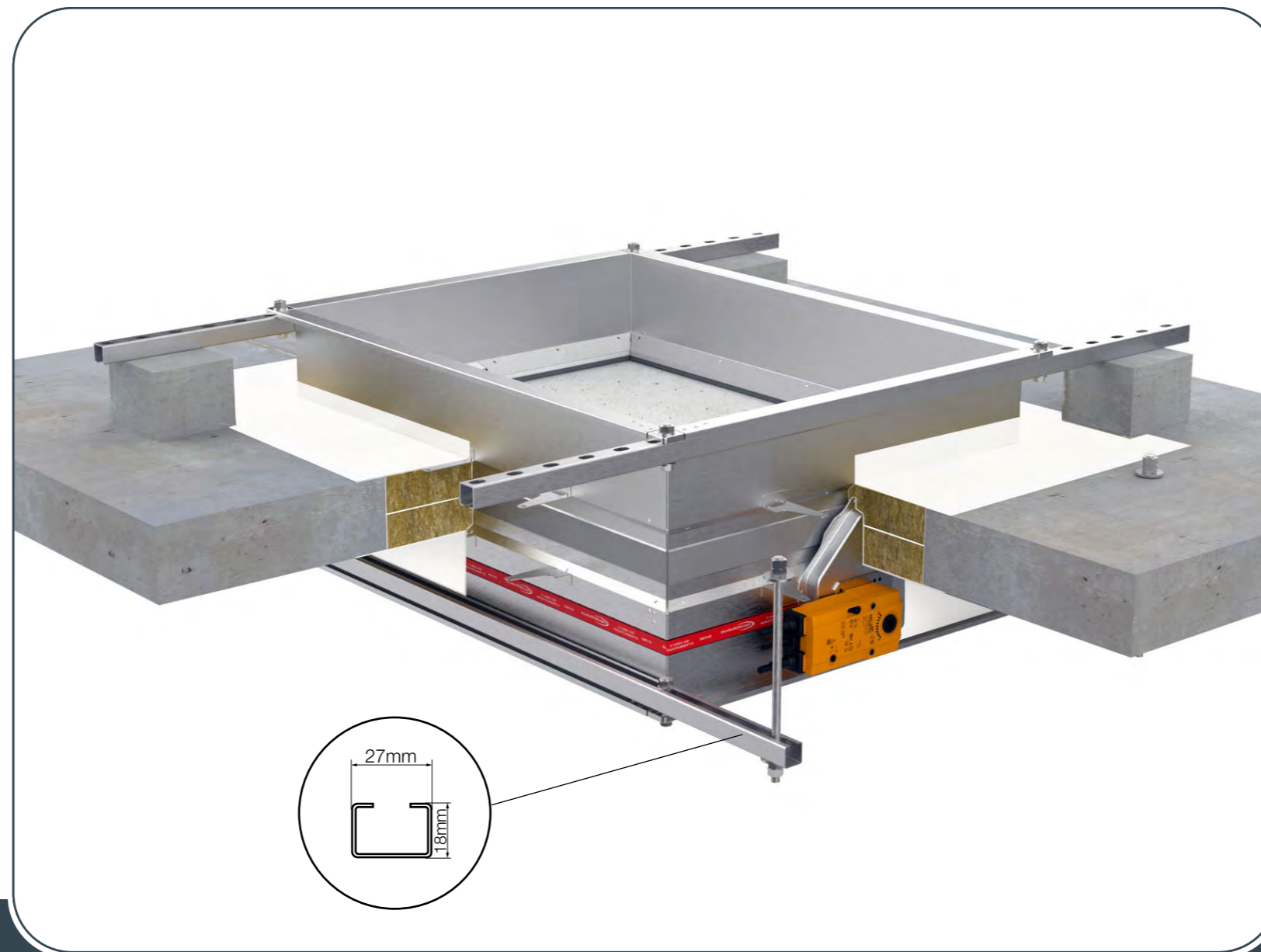
Klappenblatt muss bei der Montage geschlossen sein!

Testen Sie die Funktion des Klappenblattes!



Beispielhafte Aufhänge-Konstruktion für Weischschott in massiver Decke. (Antrieb unterhalb der Decke)

Für den trockenen mörtellosen Einbau der Brandschutzklappe mit Mineralwolle in Deckenplatten sind Abhängesysteme erforderlich. Brandschutzklappen können mit ausreichend dimensionierten Gewindestangen an massiven Deckenplatten abgehängt werden. Das Aufhängesystem darf nur mit dem Gewicht der Brandschutzklappe belastet werden. Rohre müssen separat abgehängt werden.



- ▼ [PRODUKTÜBERSICHT](#)
- ▼ [ABMESSUNGEN](#)
- ▼ [INSTALLATION](#)
- ▼ [ANTRIEBE](#)
- ▼ [ZUBEHÖR](#)
- ▼ [ERSETZUNGEN](#)
- ▼ [WARTUNG UND BETRIEB](#)

Mögliche Klappenausrichtungen



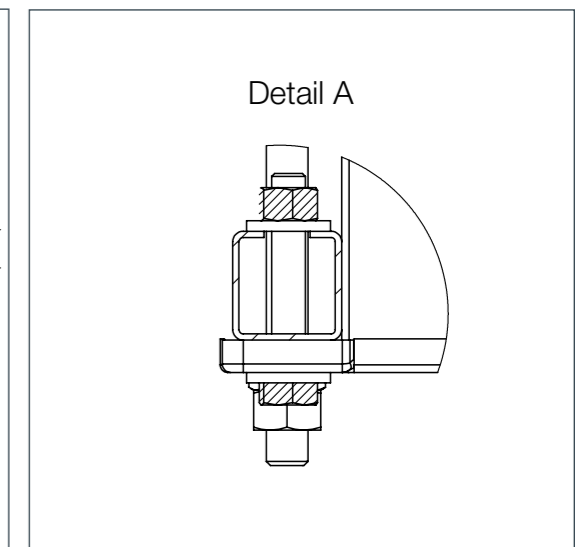
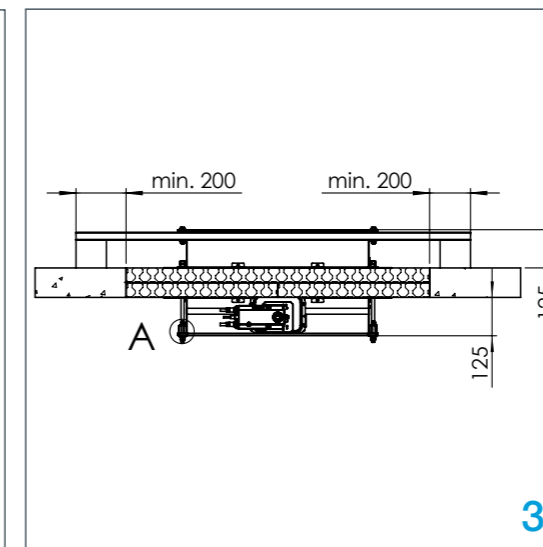
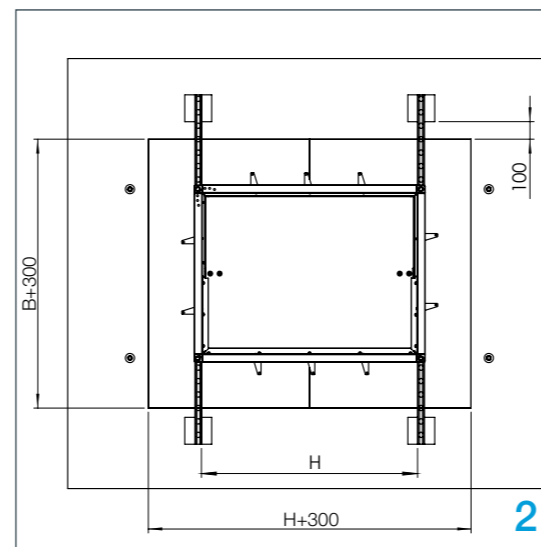
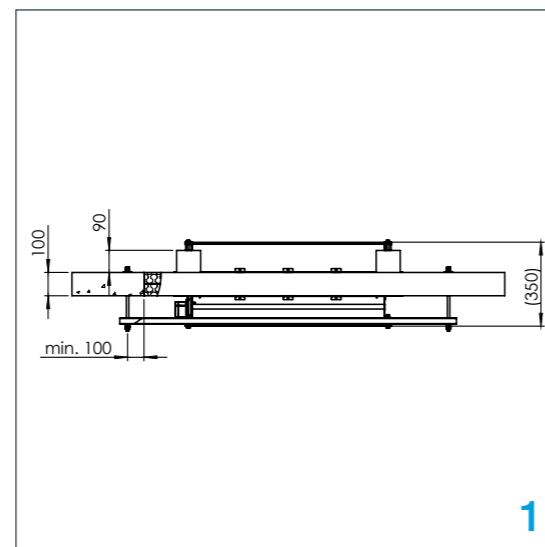
INSTALLATION

BRANDSCHUTZKLAPPE - FD

1. Das untere Montageprofil ist mit dem Anschluss-Flansch des Klappengehäuses zu verschrauben und mittels Gewindestangen (M10) abzuhängen.
2. Das obere Montageprofil ist mit dem Anschluss-Flansch des Klappengehäuses zu verschrauben und auf 90mm hohe Distanzklötze aus Porenbeton oder vergleichbaren Material abzustützen.
3. Der Spalt zwischen Klappengehäuse und Deckendurchbruch ist gemäß der Anleitung auf Seite 23 zu verschließen.

Klappenblatt muss bei der Montage geschlossen sein!

Testen Sie die Funktion des Klappenblattes!



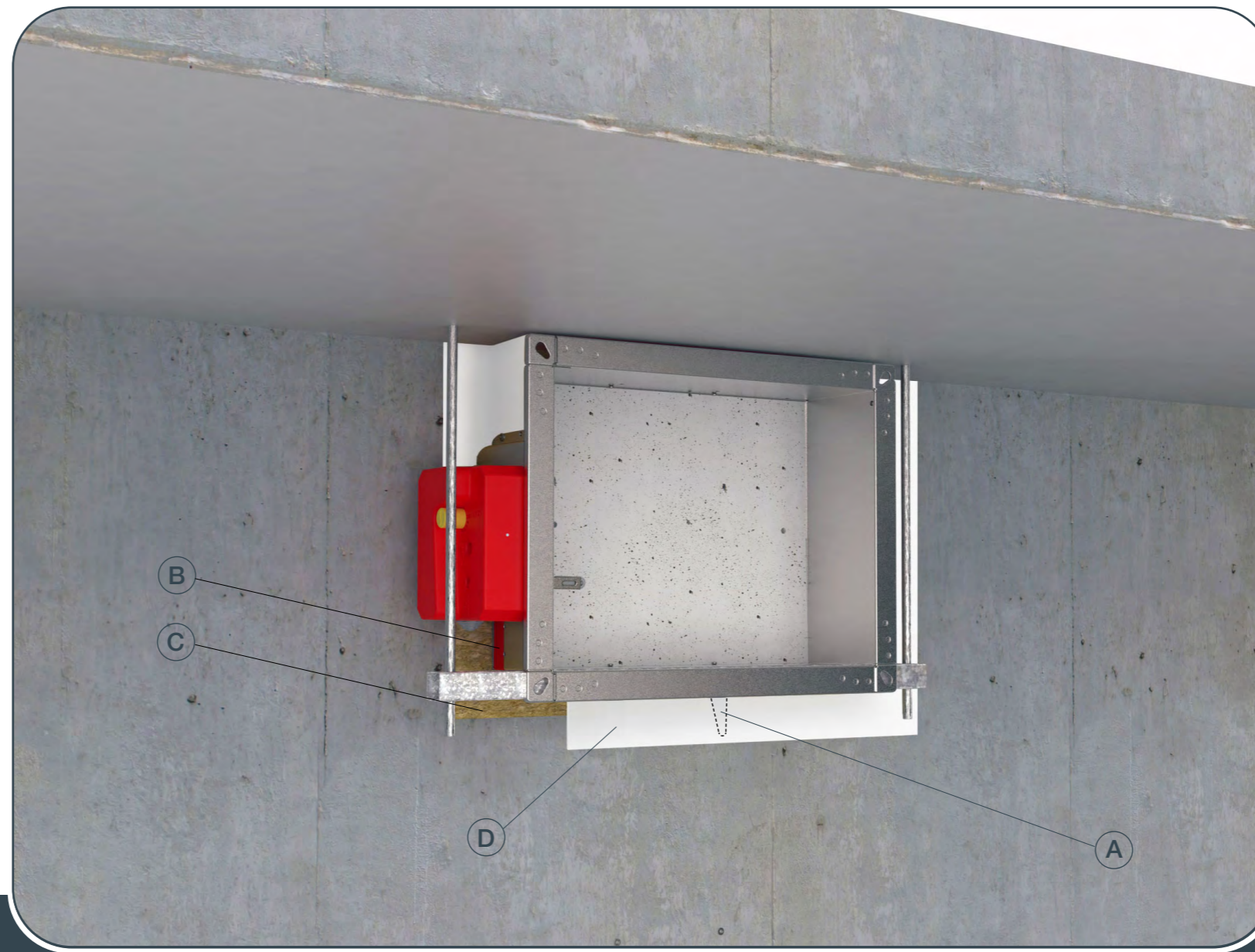
Abhängung für mörtellose Wand-/ Deckenmontage

Für den trockenen mörtellosen Einbau der Brandschutzklappe mit Mineralwolle in Massivwänden und flexiblen Wänden sind Abhängesysteme erforderlich. Brandschutzklappen können mit ausreichend dimensionierten Gewindestangen von massiven Deckenplatten abgehängt werden. Das Aufhängesystem darf nur mit dem Gewicht der Brandschutzklappe belastet werden. Luftkanäle müssen separat abgehängt werden.

Einbaumaterial: Mineralwolle $\geq 140 \text{ kg/m}^3$,
Brandschutzbeschichtung



INSTALLATION



- ▼ [PRODUKTÜBERSICHT](#)
- ▼ [ABMESSUNGEN](#)
- ▼ [INSTALLATION](#)
- ▼ [ANTRIEBE](#)
- ▼ [ZUBEHÖR](#)
- ▼ [ERSETZUNGEN](#)
- ▼ [WARTUNG UND BETRIEB](#)

Mögliche Klappenausrichtungen



BRANDSCHUTZKLAPPE - FD

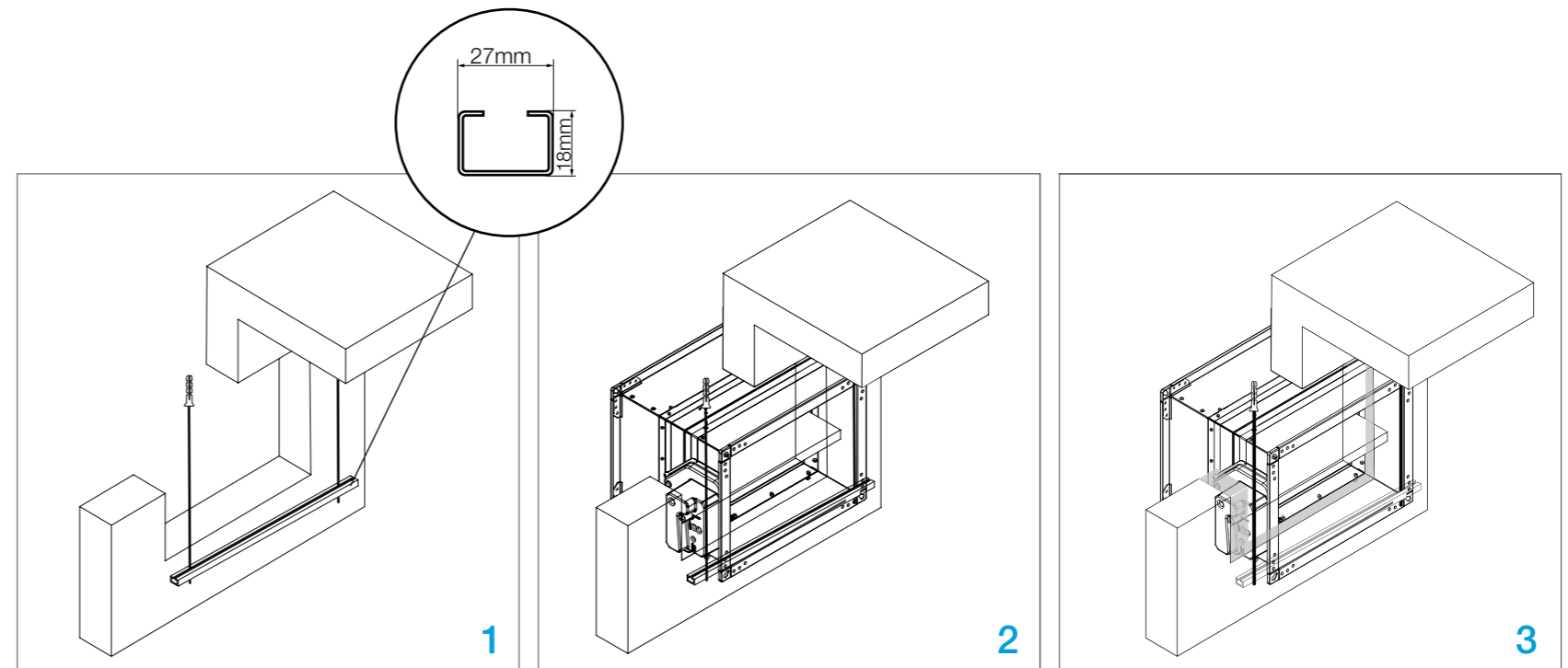
1. Bereiten Sie eine Öffnung in der Wand gemäß $H + 130 \text{ mm}$ und $B + 200 \text{ mm}$ oder mehr vor und montieren Sie Gewindestangen (8 mm) an der darüber liegenden Decke.

2. Brandschutzklappe bis zur Wandbegrenzungsmarkierung (B) an der Klappe in die Wand einführen und den Befestigungswinkel (A) um 90° abwinkeln. (Schraubenloch hat einen Durchmesser von 6 mm). C-Profil mit Schrauben M8 an den Fallstäben befestigen.

Das Klappenblatt muss bei der Montage geschlossen sein!

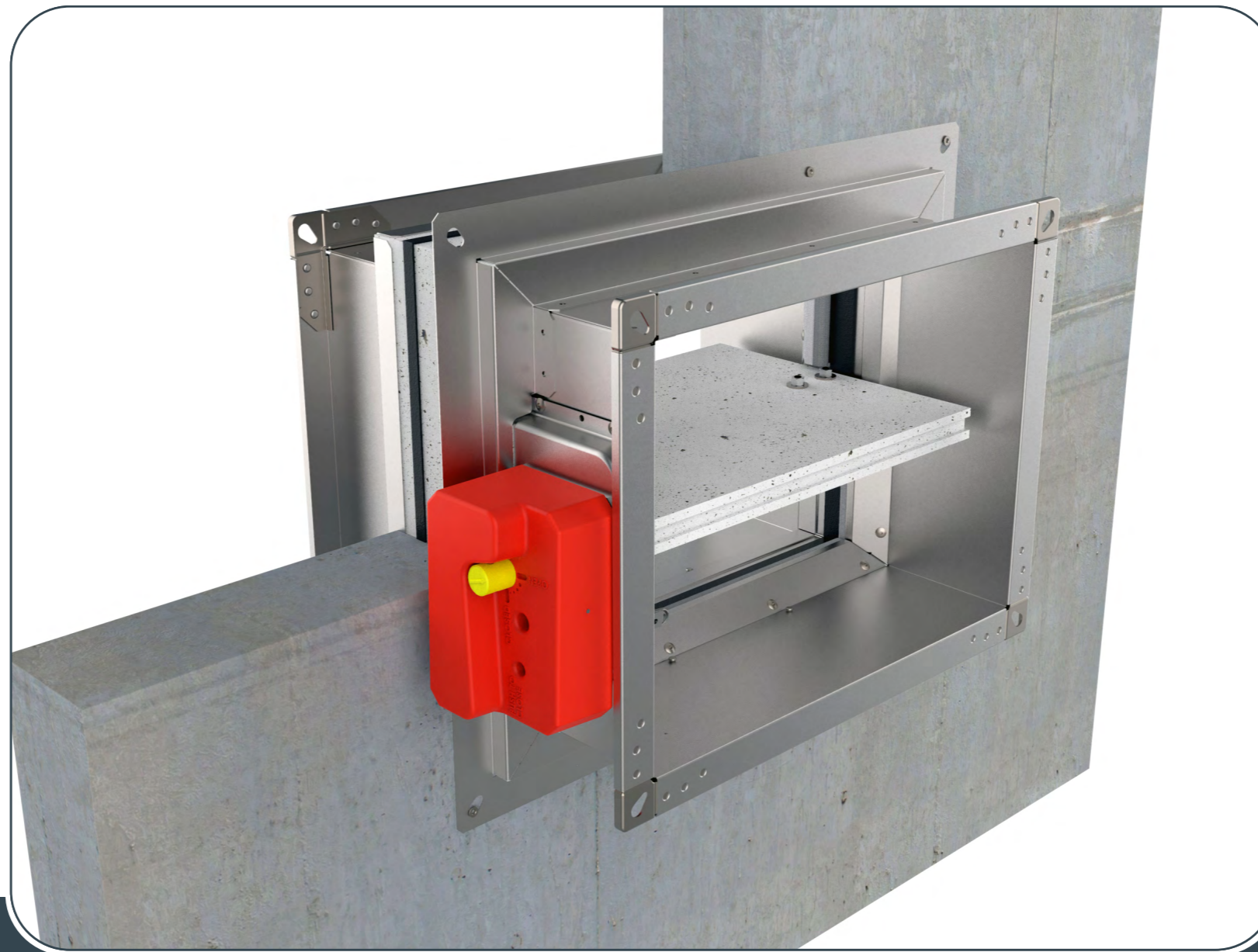
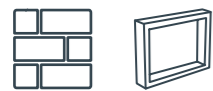
3. Schließen Sie den Raum zwischen Gehäuse und Wand mit Mineralwolle (C). Anschlüsse der Mineralwolle sollten mit intumeszierendem Brandschutzdichtstoff (D) abgedichtet werden. Mineralwolle und Klappengehäuse müssen mit 2 mm beschichtet werden.

Testen Sie die Funktion des Klappenblattes!



Starre Wandinstallation Applique Einbaurahmen

Die Wand besteht aus Betonsteinen (Minstdichte von 550 kg/m³) oder Stahlbeton (Minstdichte von 2200 kg/m³) und hat eine Minstdicke von 100 mm.



- ▼ [PRODUKTÜBERSICHT](#)
- ▼ [ABMESSUNGEN](#)
- ▼ [INSTALLATION](#)
- ▼ [ANTRIEBE](#)
- ▼ [ZUBEHÖR](#)
- ▼ [ERSETZUNGEN](#)
- ▼ [WARTUNG UND BETRIEB](#)

Mögliche Klappenausrichtungen



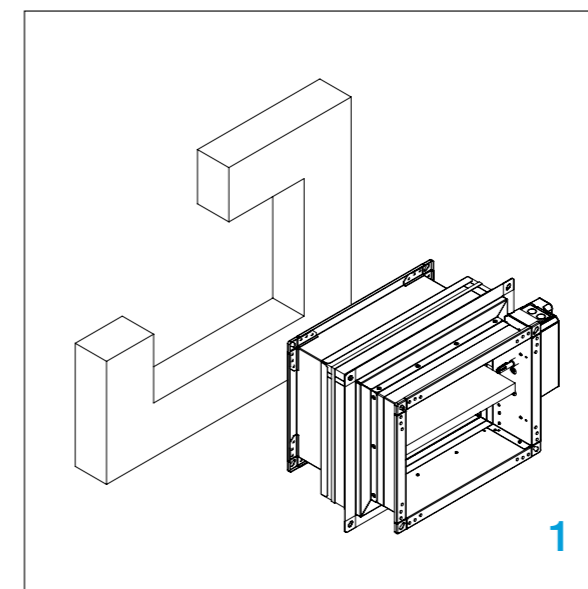
BRANDSCHUTZKLAPPE - FD

1. Öffnung in der Wand gemäß vorbereiten
B (H) + 80 mm.

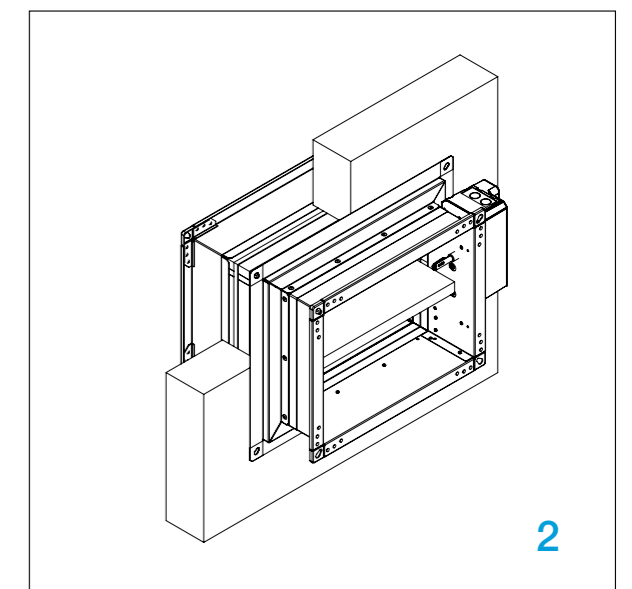
Das Klappenblatt muss bei der Montage geschlossen sein!

2. Brandschutzklappe in die Wand einsetzen und mit Schrauben (4 Stück, 4,8x60 mm) befestigen.

Testen Sie die Funktion des Klappenblattes!



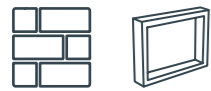
1



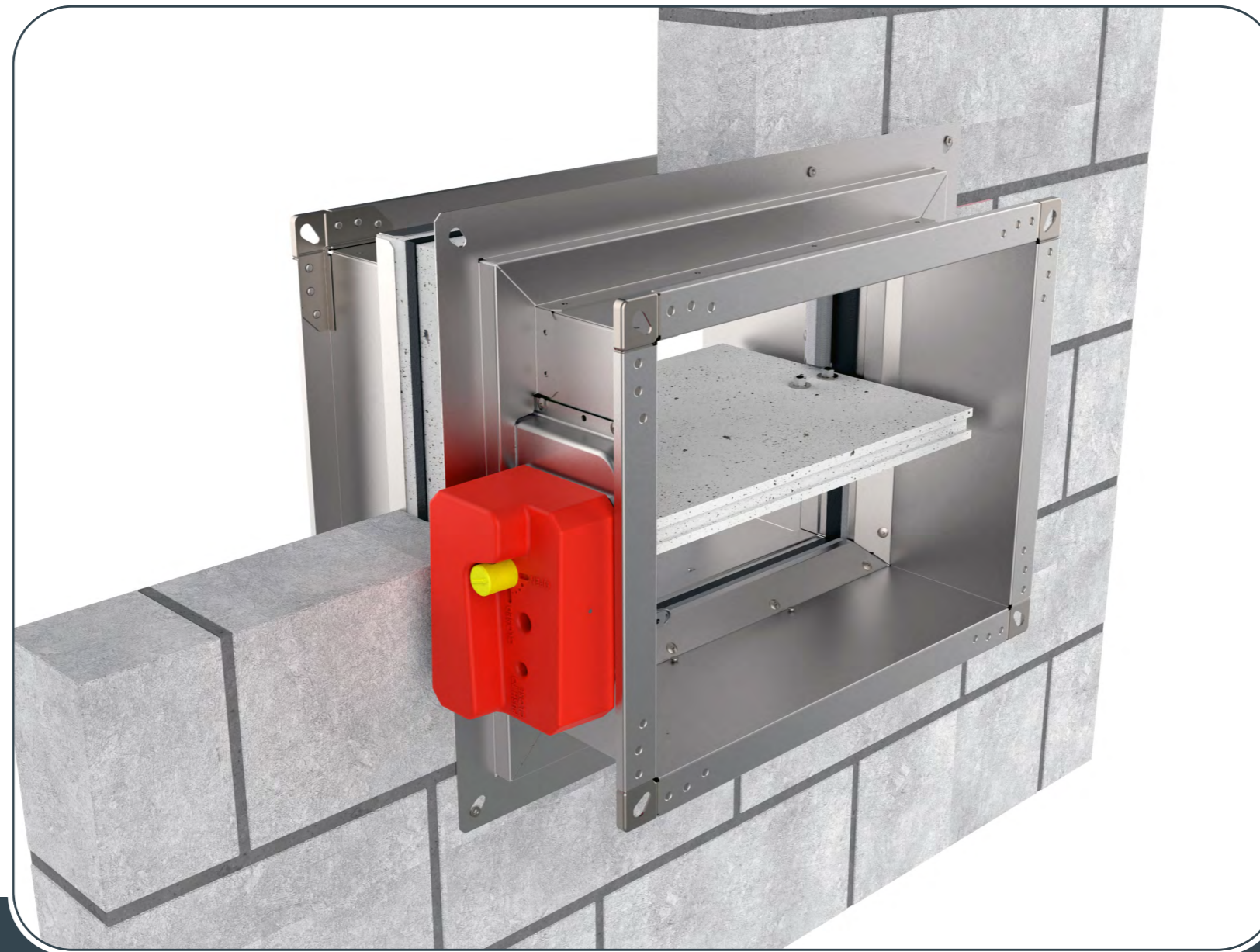
2

Gipsblöcke Wandinstallation Applique Einbaurahmen

Die Wand besteht aus Gipsblöcken (Minstdichte von 995 kg/m³) und hat eine Mindeststärke von 70 mm.



INSTALLATION



- ▼ [PRODUKTÜBERSICHT](#)
- ▼ [ABMESSUNGEN](#)
- ▼ [INSTALLATION](#)
- ▼ [ANTRIEBE](#)
- ▼ [ZUBEHÖR](#)
- ▼ [ERSETZUNGEN](#)
- ▼ [WARTUNG UND BETRIEB](#)

Mögliche Klappenausrichtungen



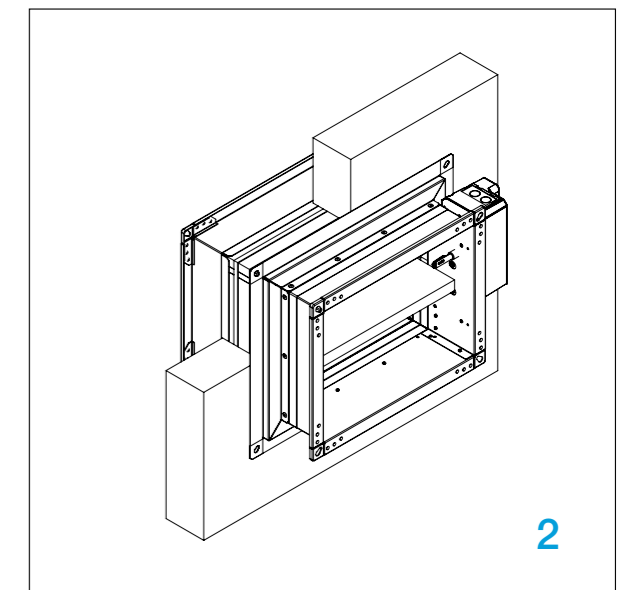
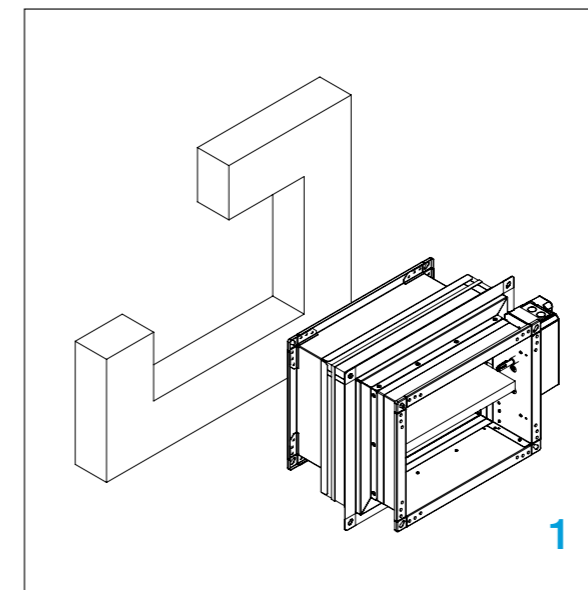
BRANDSCHUTZKLAPPE - FD

1. Öffnung in der Wand gemäß B (H) + 80 mm vorbereiten.

Das Klappenblatt muss bei der Montage geschlossen sein!

2. Brandschutzklappe in die Wand einsetzen und mit Schrauben (4 Stück, 4,8x60 mm) befestigen.

Testen Sie die Funktion des Klappenblattes!

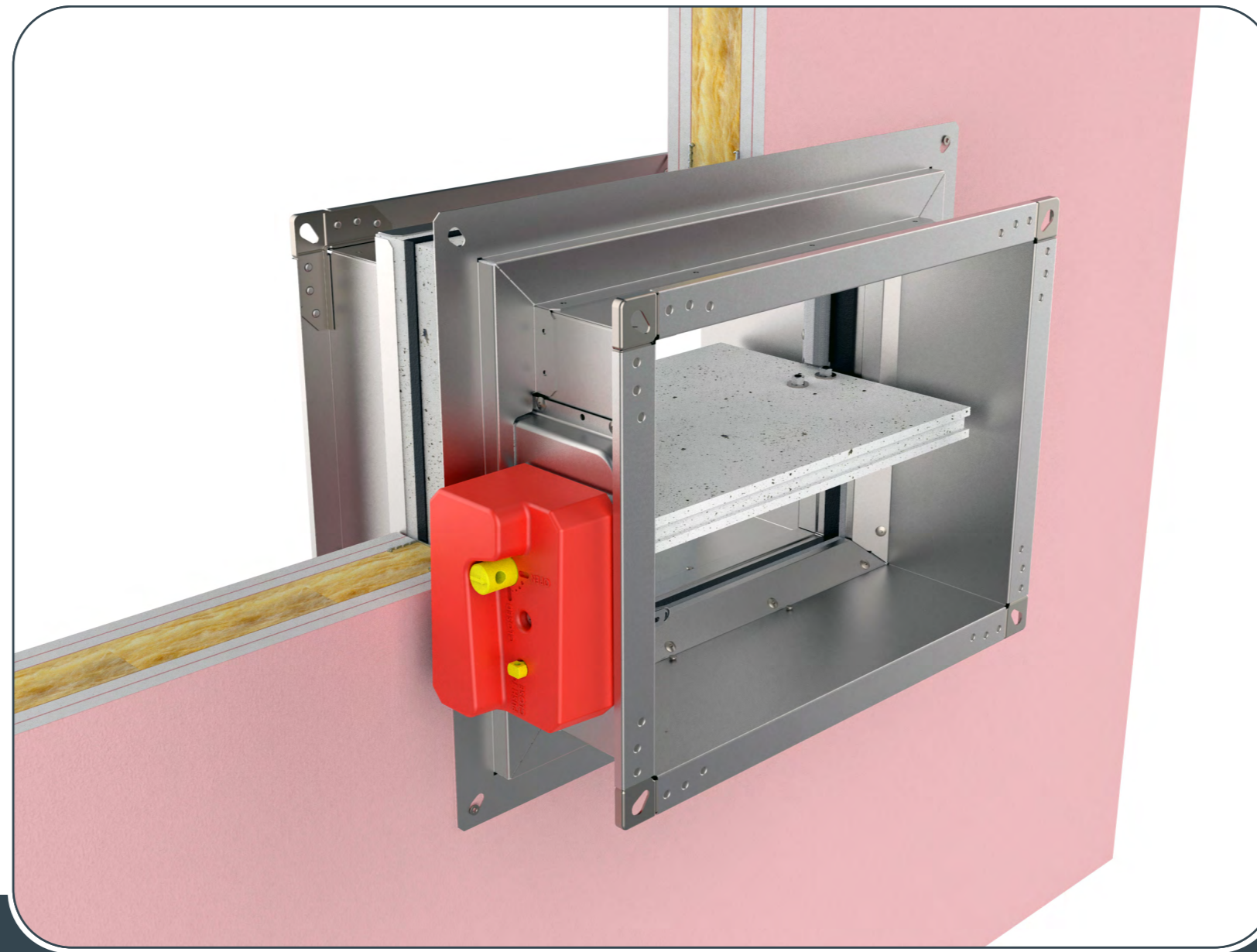


Flexible Wandmontage Applique Einbaurahmen

Die Wand besteht aus 2x2 Gipskartonplatten, 12,5 mm dick, die auf einer Stahlrahmenkonstruktion montiert sind. Die Innenseite der Wand ist gefüllt mit Mineralwolle ($\geq 100 \text{ kg/m}^3$) gefüllt. Die Mindestdicke der Wand beträgt 100 mm.



INSTALLATION



- ▼ PRODUKTÜBERSICHT
- ▼ ABMESSUNGEN
- ▼ INSTALLATION
- ▼ ANTRIEBE
- ▼ ZUBEHÖR
- ▼ ERSETZUNGEN
- ▼ WARTUNG UND BETRIEB

Mögliche Klappenausrichtungen



BRANDSCHUTZKLAPPE - FD

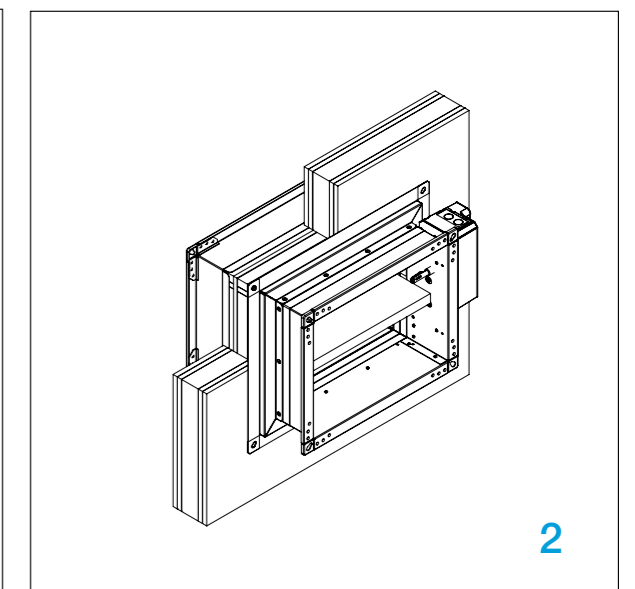
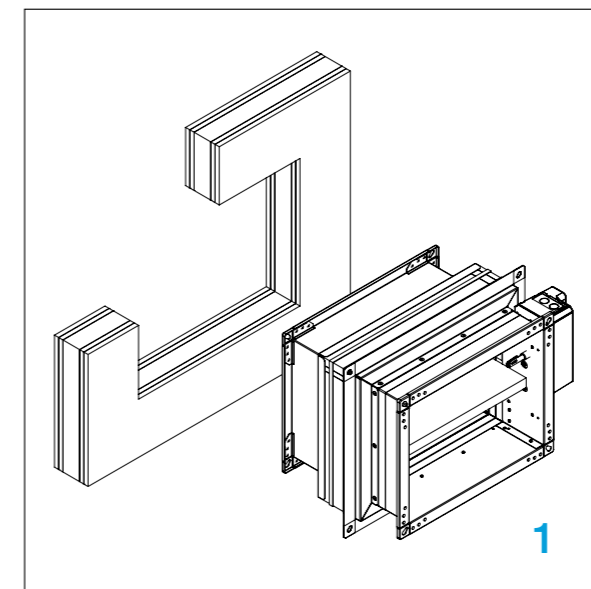
* Erstellen Sie eine Öffnung entsprechend den Abmessungen der Brandschutzklappe und bauen Sie den Hilfsrahmen gemäß der Zeichnung [siehe Seite 46](#).

1. Setzen Sie die Brandschutzklappe in die Öffnung.

Das Klappenblatt muss bei der Montage geschlossen sein!

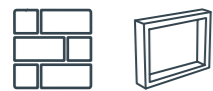
2. Befestigen Sie die Brandschutzklappe mit Schrauben. (4 Stück, 4,8x60 mm).

Testen Sie die Funktion des Klappenblattes!

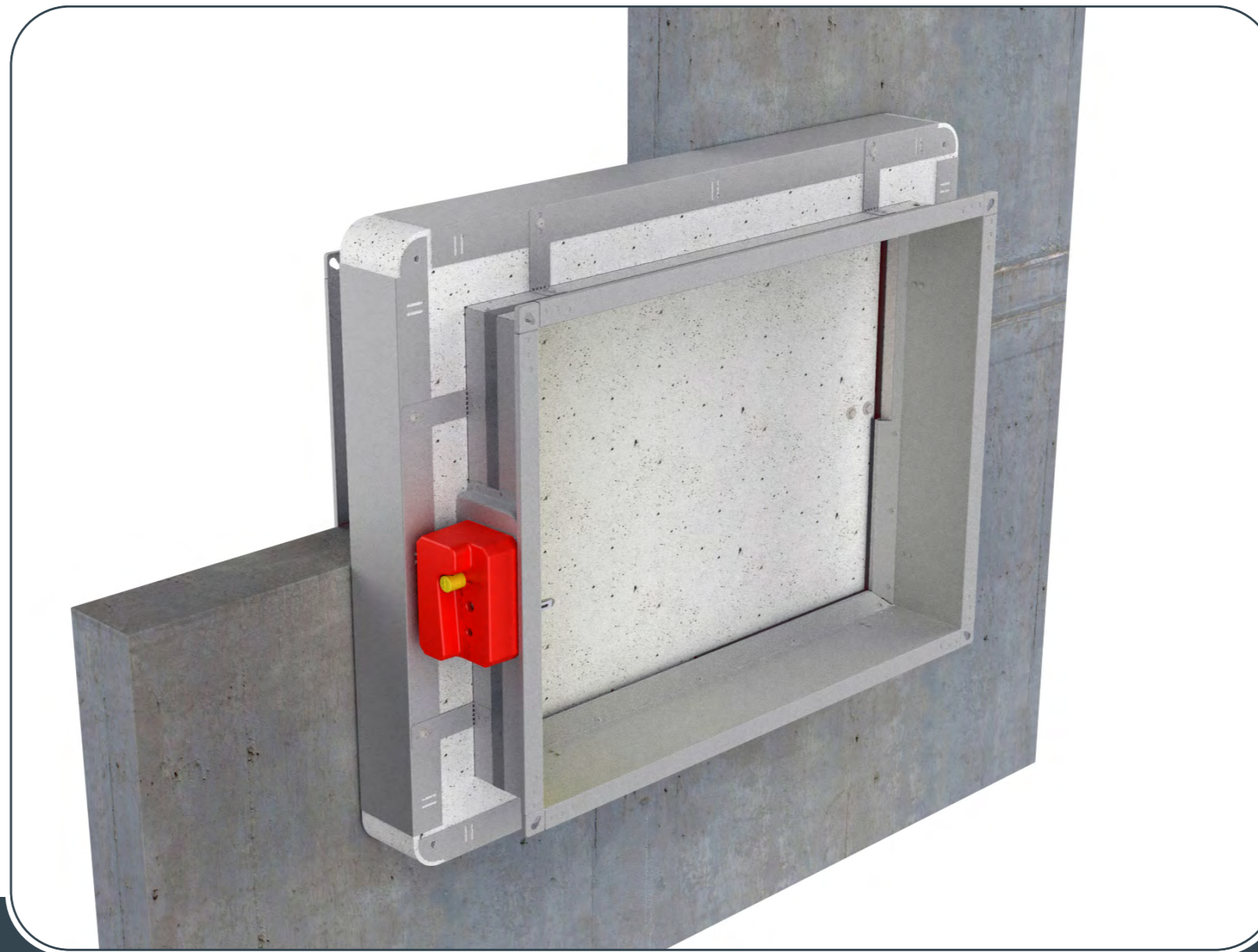


Einbau in massive Wand mittels Einbaurahmen MF2

Die Wand besteht aus Porobeton (Mindestdichte von 550 kg/m³) oder Stahlbeton (Mindestdichte von 2200 kg/m³) und hat eine Mindestdicke von 100 mm.



INSTALLATION



- ▼ [PRODUKTÜBERSICHT](#)
- ▼ [ABMESSUNGEN](#)
- ▼ [INSTALLATION](#)
- ▼ [ANTRIEBE](#)
- ▼ [ZUBEHÖR](#)
- ▼ [ERSETZUNGEN](#)
- ▼ [WARTUNG UND BETRIEB](#)

Mögliche Klappenausrichtungen



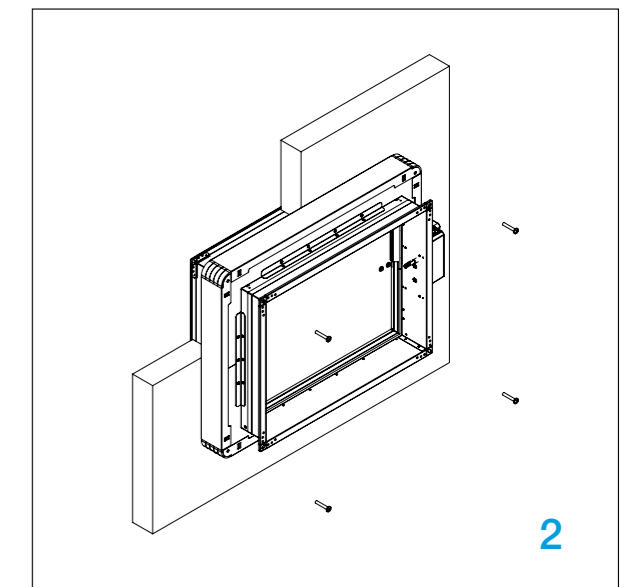
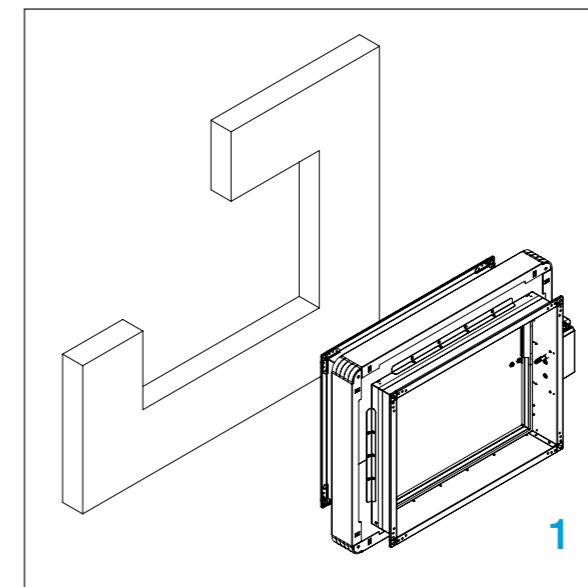
BRANDSCHUTZKLAPPE - FD

1. Öffnung in der Wand gemäß B (H) + 80 mm vorsehen.

Das Klappenblatt muss bei der Montage geschlossen sein!

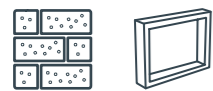
2. Brandschutzklappe in die Wand einsetzen und mit Schrauben befestigen.
FD25 - 4 Stück, 6x160 mm,
FD40 - 12 Stück, 6x160 mm

Testen Sie die Funktion des Klappenblattes!

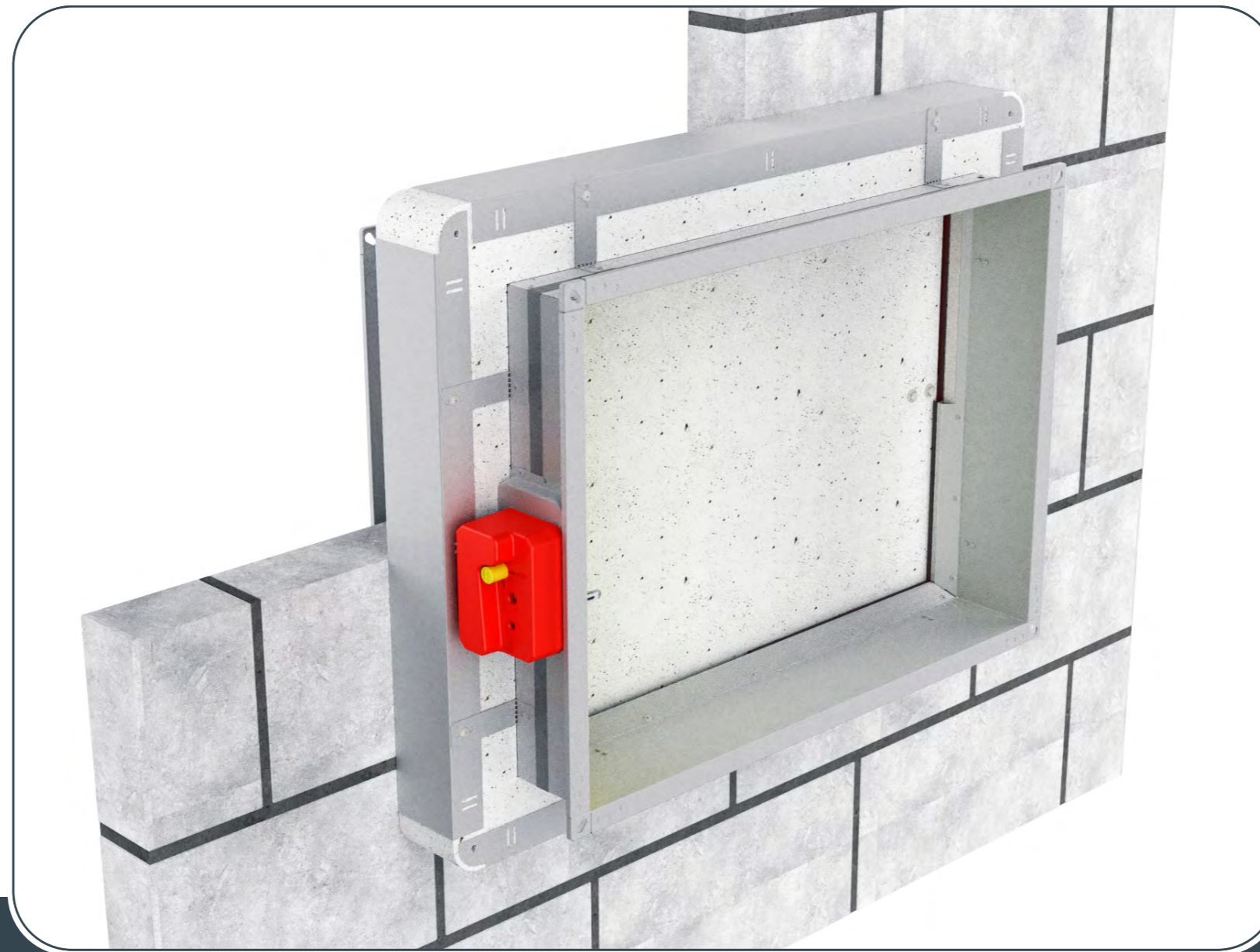


Gipsblöcke Wand MF1/MF2 Einbaurahmen

Die Wand besteht aus Gipsblöcken (Minstdichte von 995 kg/m³) und hat eine Minstdicke von 70 mm.



INSTALLATION



- ▼ [PRODUKTÜBERSICHT](#)
- ▼ [ABMESSUNGEN](#)
- ▼ [INSTALLATION](#)
- ▼ [ANTRIEBE](#)
- ▼ [ZUBEHÖR](#)
- ▼ [ERSETZUNGEN](#)
- ▼ [WARTUNG UND BETRIEB](#)

Mögliche Klappenausrichtungen



BRANDSCHUTZKLAPPE - FD

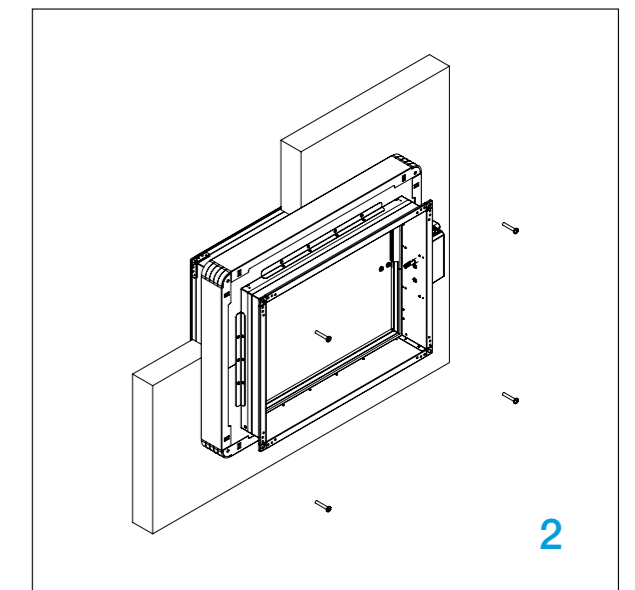
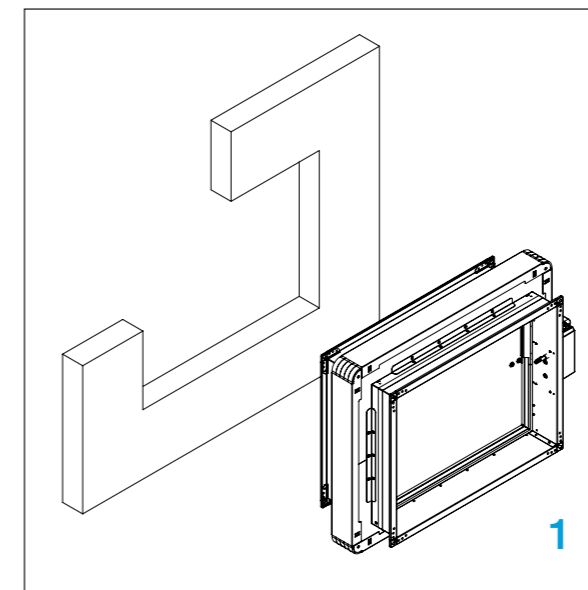
1. Öffnung in der Wand gemäß B (H) + 80 mm vorbereiten.

Das Klappenblatt muss bei der Montage geschlossen sein!

2. Brandschutzklappe in die Wand einsetzen und mit Schrauben befestigen.

FD25 - 4 Stück, 6x160 mm,
FD40 - 12 Stück, 6x160 mm

Testen Sie die Funktion des Klappenblattes!



Einbau in Leichtbauwand mittels Einbaurahmen MF2

MF1 (EI 60 (ve i↔o)S)

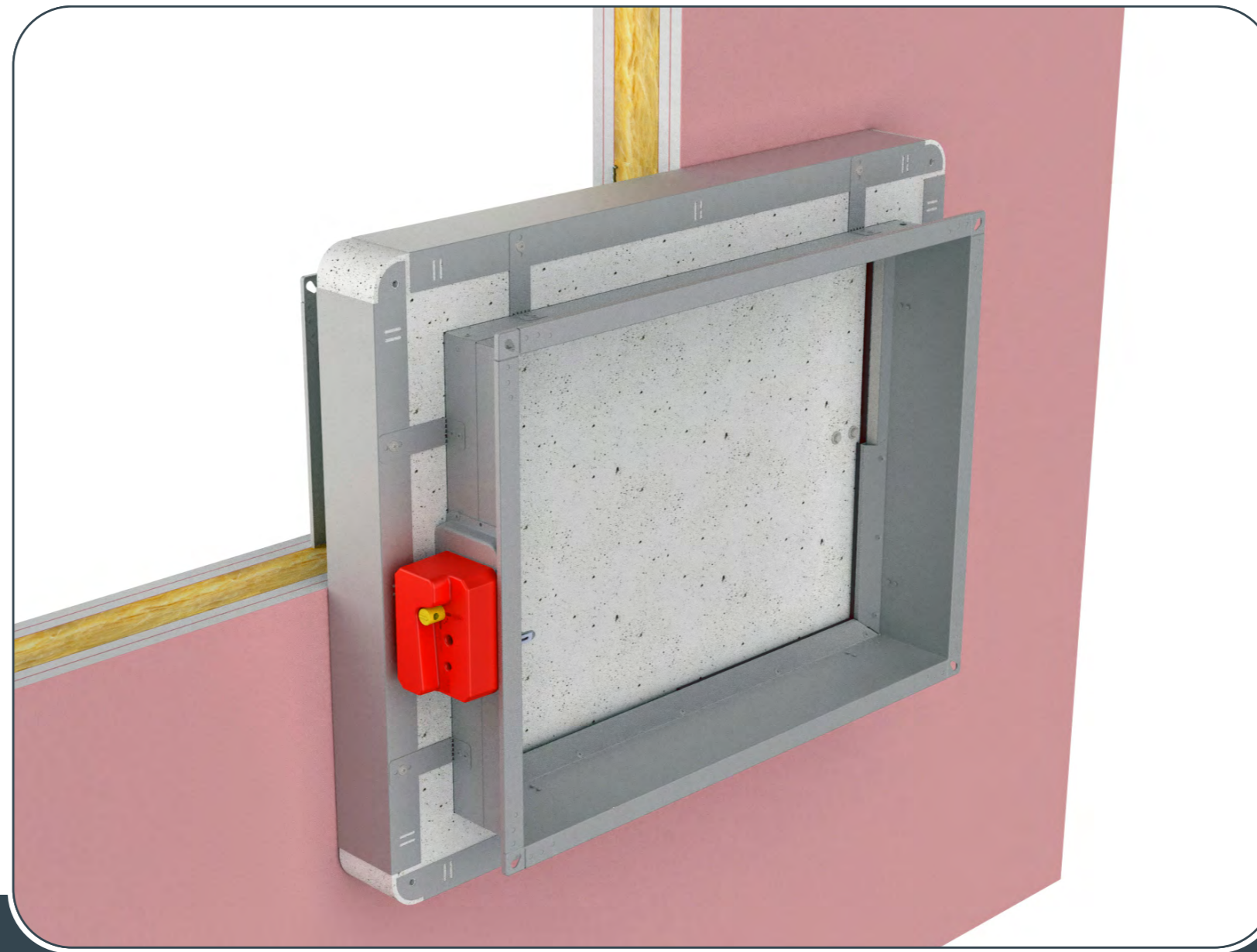
Die Wand besteht aus Gips Typ A (EN520) Gipskartonplatten, das Innere der Wand kann ohne oder gefüllt mit Mineralwolle (Dichte bis 60 kg/m³). Die Mindestwandstärke beträgt 100mm.

MF2 (EI 90 (ve i↔o)S)

Die Wand besteht aus einer Metallständerkonstruktion, beidseitig beplankt mit 2 Schichten Gipskartonplatte des Typs F, in Stärke von je 12,5mm. Der Zwischenraum kann mit oder ohne Mineralwollfüllung ausgeführt sein(E).



INSTALLATION



- ▼ [PRODUKTÜBERSICHT](#)
- ▼ [ABMESSUNGEN](#)
- ▼ [INSTALLATION](#)
- ▼ [ANTRIEBE](#)
- ▼ [ZUBEHÖR](#)
- ▼ [ERSETZUNGEN](#)
- ▼ [WARTUNG UND BETRIEB](#)

Mögliche Klappenausrichtungen



BRANDSCHUTZKLAPPE - FD

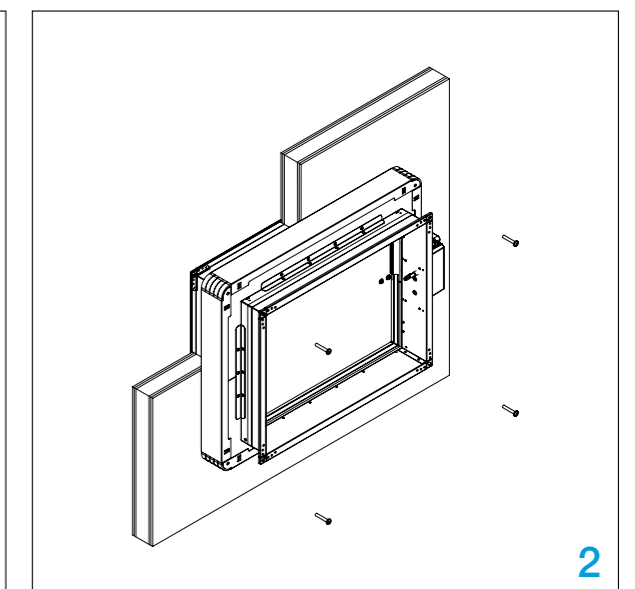
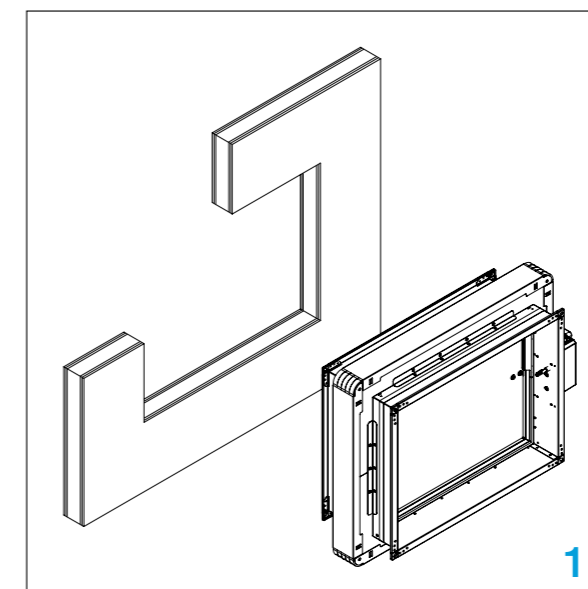
* Erstellen Sie eine Öffnung entsprechend den Abmessungen der Brandschutzklappe und bauen Sie den Hilfsrahmen gemäß der Zeichnung [siehe Seite 46](#).

1. Setzen Sie die Brandschutzklappe in die Öffnung.

Das Klappenblatt muss bei der Montage geschlossen sein!

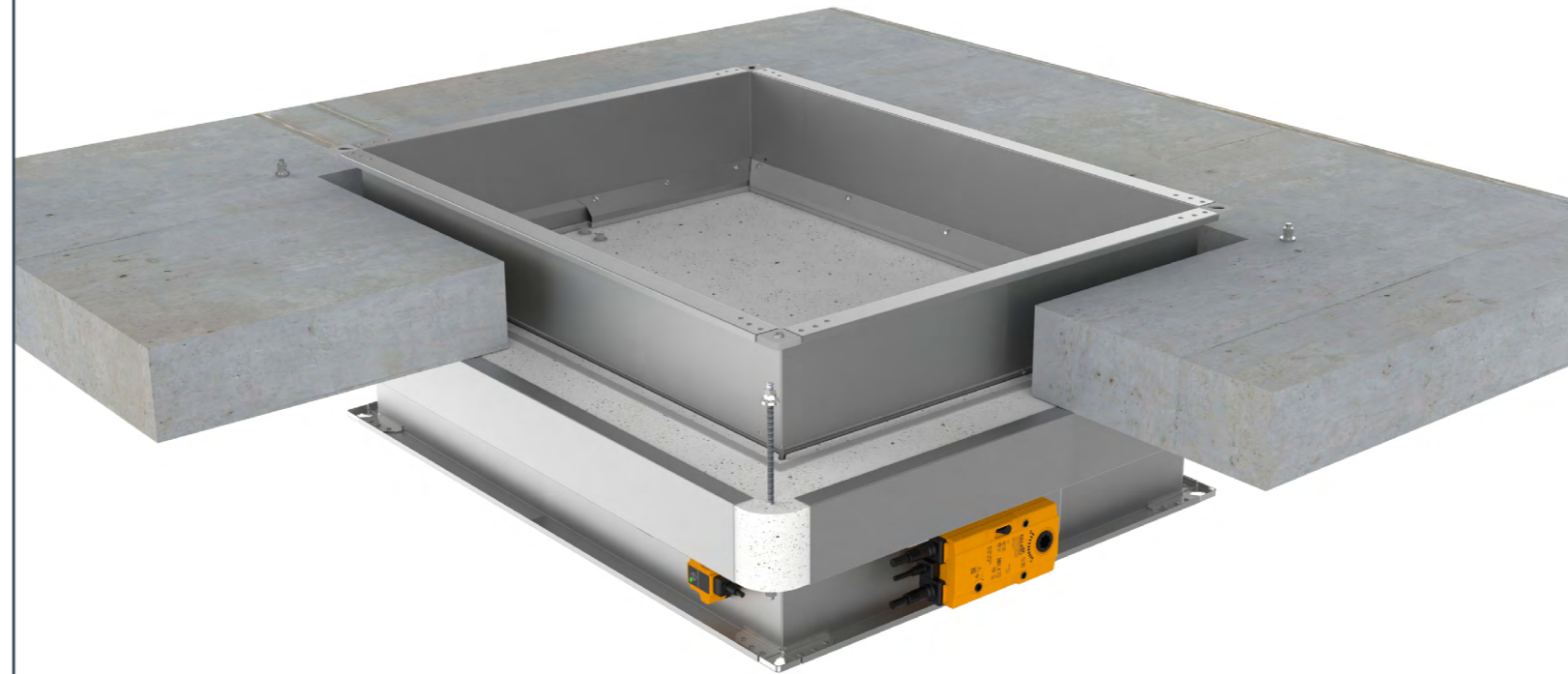
2. Befestigen Sie die Brandschutzklappe mit Schrauben. (12 Stück, 6x160 mm).

Testen Sie die Funktion des Klappenblattes!



Einbau in Boden/ Decke mittels Einbaurahmen MF2

Die Decke besteht aus Porenbeton (Mindestdichte von 550kg/m³) oder Stahlbeton (Mindestdichte 2200kg/m³) und hat eine Minstdicke von 100mm.



- ▼ [PRODUKTÜBERSICHT](#)
- ▼ [ABMESSUNGEN](#)
- ▼ [INSTALLATION](#)
- ▼ [ANTRIEBE](#)
- ▼ [ZUBEHÖR](#)
- ▼ [ERSETZUNGEN](#)
- ▼ [WARTUNG UND BETRIEB](#)



INSTALLATION

Mögliche Klappenausrichtungen



BRANDSCHUTZKLAPPE - FD

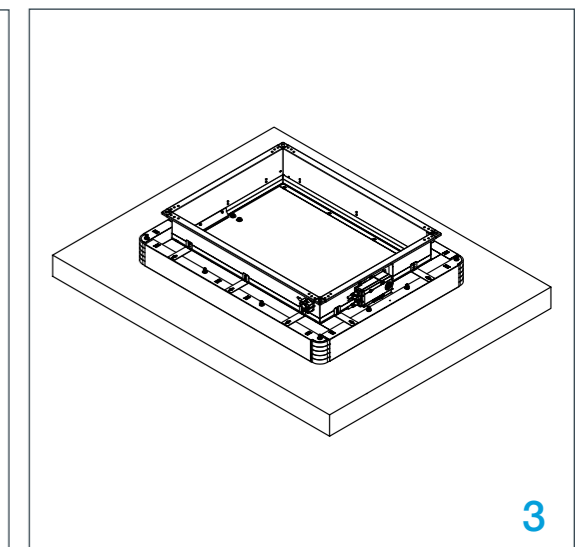
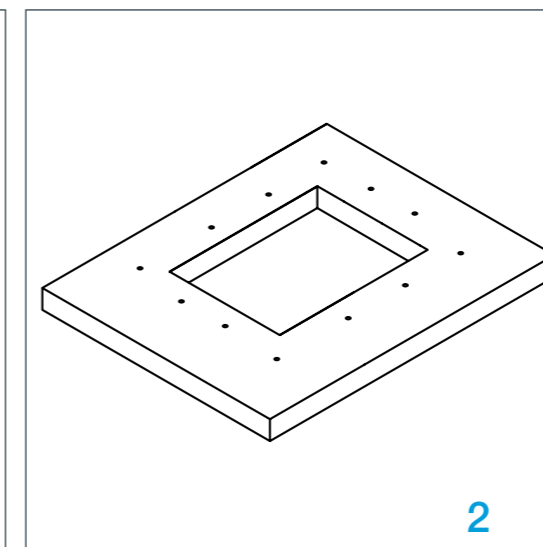
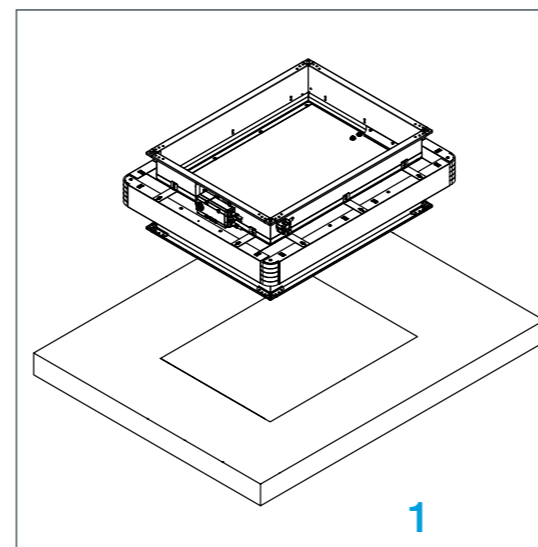
1. Empfohlene Öffnung für die Installation der Brandschutzklappe ist $B(H) + 80\text{ mm}$. Setzen Sie die Brandschutzklappe in die Öffnung ein und markieren Sie die Bohrlöcher.

2. Entfernen Sie die Brandschutzklappe und bohren Sie die markierten Stellen (8 mm).

3. Montieren Sie 4/12 Sätze vorgeschnittener Gewindestangen, Unterlegscheibe, Mutter und Kontermutter auf einer Seite. Setzen Sie vormontierte Gewindestangen in Löcher im Boden / Decke ein und setzen Sie die Klappe in die Öffnung ein. Ziehen Sie die Spannsätze von der gegenüberliegenden Seite mit Unterlegscheibe, Mutter und Kontermutter an.

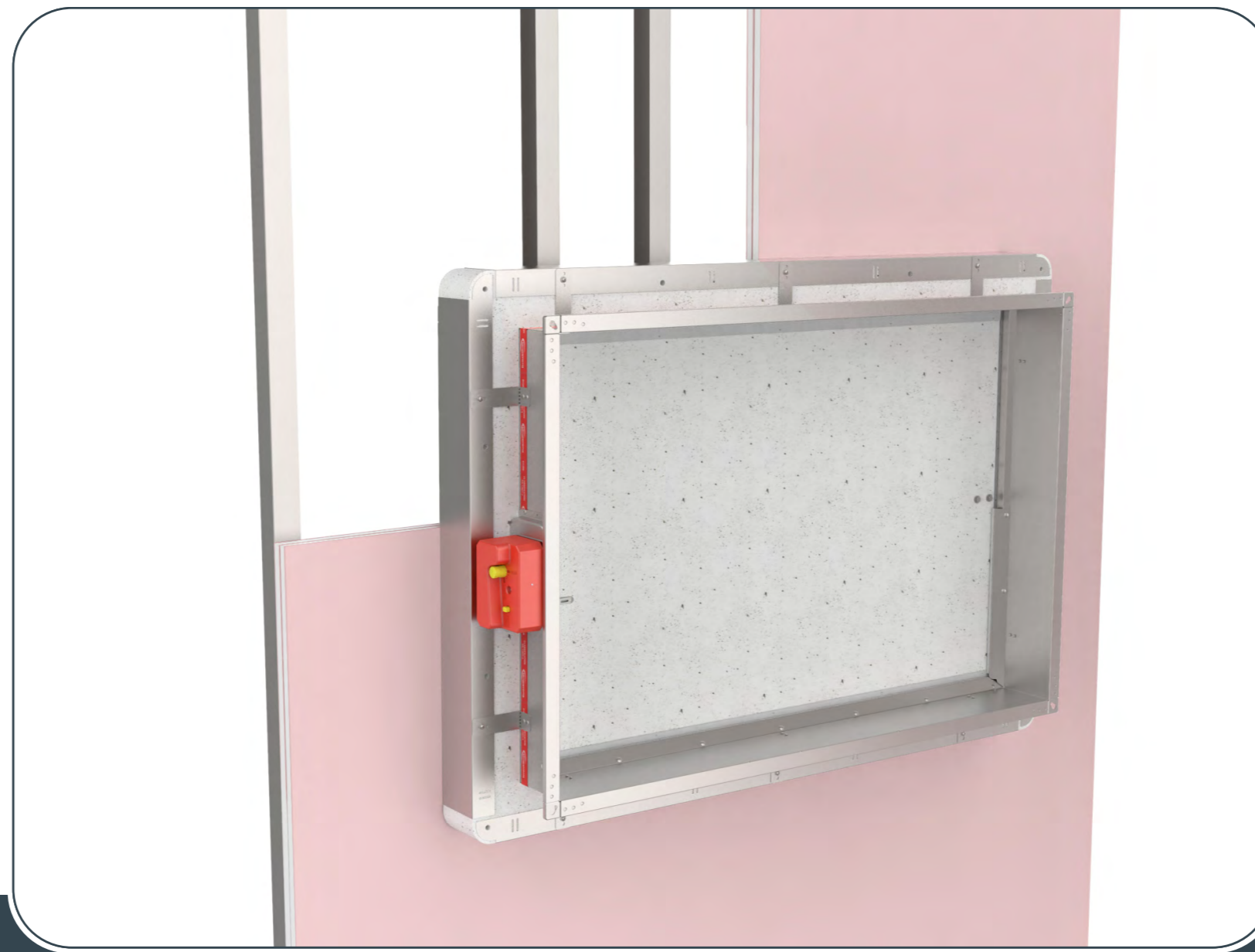
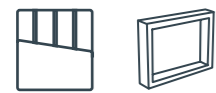
Bei der Montage muss das Klappenblatt geschlossen sein!

Funktion des Klappenblattes testen!



Schachtwandeinbau MF2-Einbaurahmen

Die Wand besteht aus 1x2 Gipskartonplatten, 20 mm dick, die auf einer Stahlrahmenkonstruktion montiert sind.



- ▼ [PRODUKTÜBERSICHT](#)
- ▼ [ABMESSUNGEN](#)
- ▼ [INSTALLATION](#)
- ▼ [ANTRIEBE](#)
- ▼ [ZUBEHÖR](#)
- ▼ [ERSETZUNGEN](#)
- ▼ [WARTUNG UND BETRIEB](#)

Mögliche Klappenausrichtungen



BRANDSCHUTZKLAPPE - FD

1. Für Brandschutzklappen **B < 625 mm** ist ein Stahlrahmen gemäß Zeichnung (1) anzufertigen. Bei Brandschutzklappen **B > 625 mm** ist ein Stahlhilfsrahmen gemäß Zeichnung (2) anzufertigen. Für den Einbau in Schachtwände ohne Metallständerwerk stellen Sie einen Stahlunterbau gemäß Zeichnung (3) her.

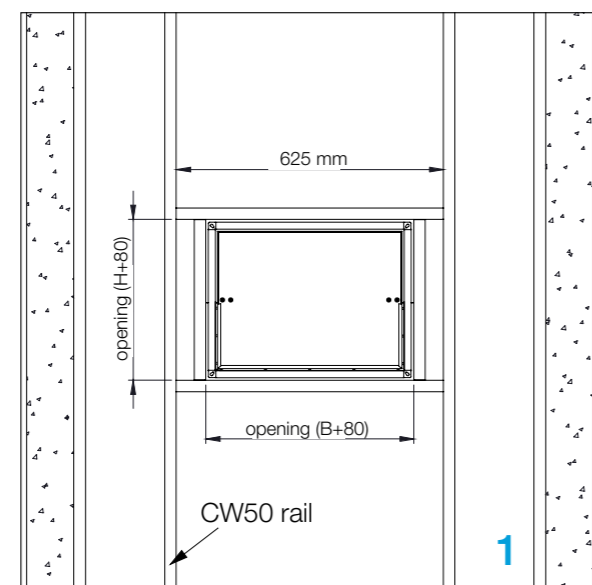
Das Klappenblatt muss bei der Montage geschlossen sein!

2. Setzen Sie die Brandschutzklappe in die Öffnung.

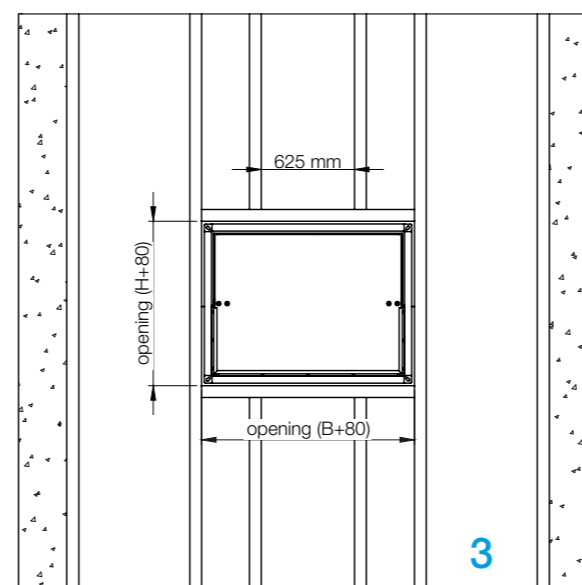
3. Brandschutzklappe in die Wand einsetzen und mit Schrauben (12 Stück, 6x160 mm) befestigen.

Testen Sie die Funktion des Klappenblattes!

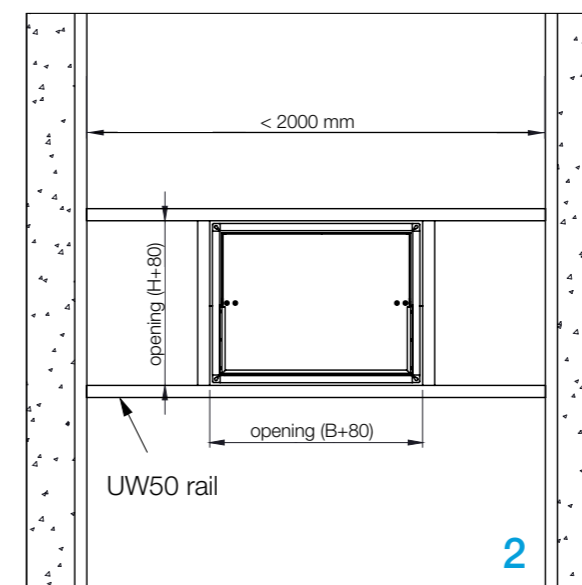
FD-MF2 Brandschutzklappe (**B < 625 mm**)
Einbau in 90 mm Schachtwand mit Metallständern



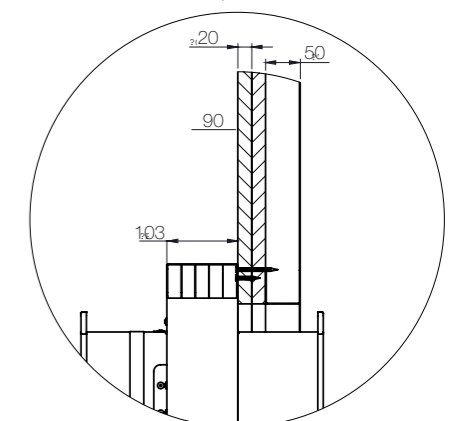
FD-MF2 Brandschutzklappe (**B > 625 mm**)
Einbau in 90 mm Schachtwand mit Metallständern



FD-MF2 Brandschutzklappe Einbau in 90 mm Schachtwand ohne Metallständer (< 2000 mm)



FD25, FD40 -



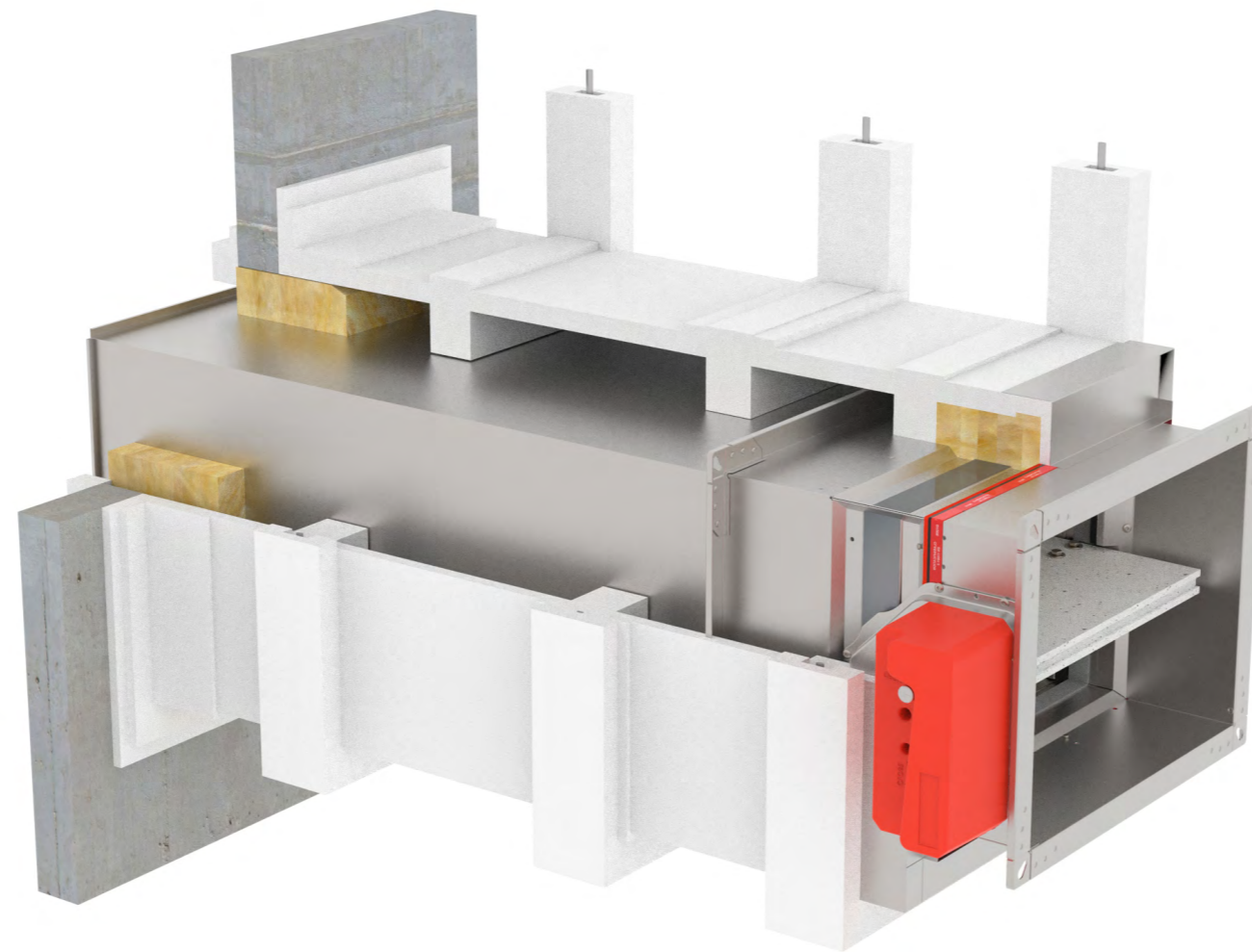
Einbau außerhalb der Massivwand (Promat)

Die Wand besteht aus Porenbeton (Minstdichte von 550kg/m³) oder Stahlbeton (Minstdichte 2200kg/m³) und hat eine Minstdicke von 100mm.

[Technische Dokumentation](#)



INSTALLATION



- ▼ PRODUKTÜBERSICHT
- ▼ ABMESSUNGEN
- ▼ INSTALLATION
- ▼ ANTRIEBE
- ▼ ZUBEHÖR
- ▼ ERSETZUNGEN
- ▼ WARTUNG UND BETRIEB

Mögliche Klappenausrichtungen



BRANDSCHUTZKLAPPE - FD

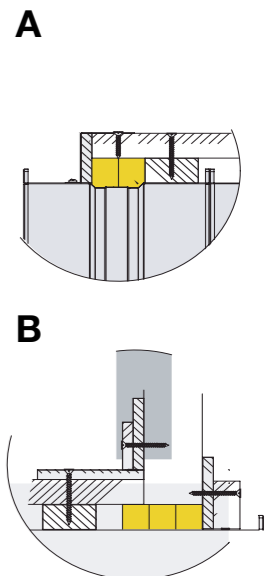
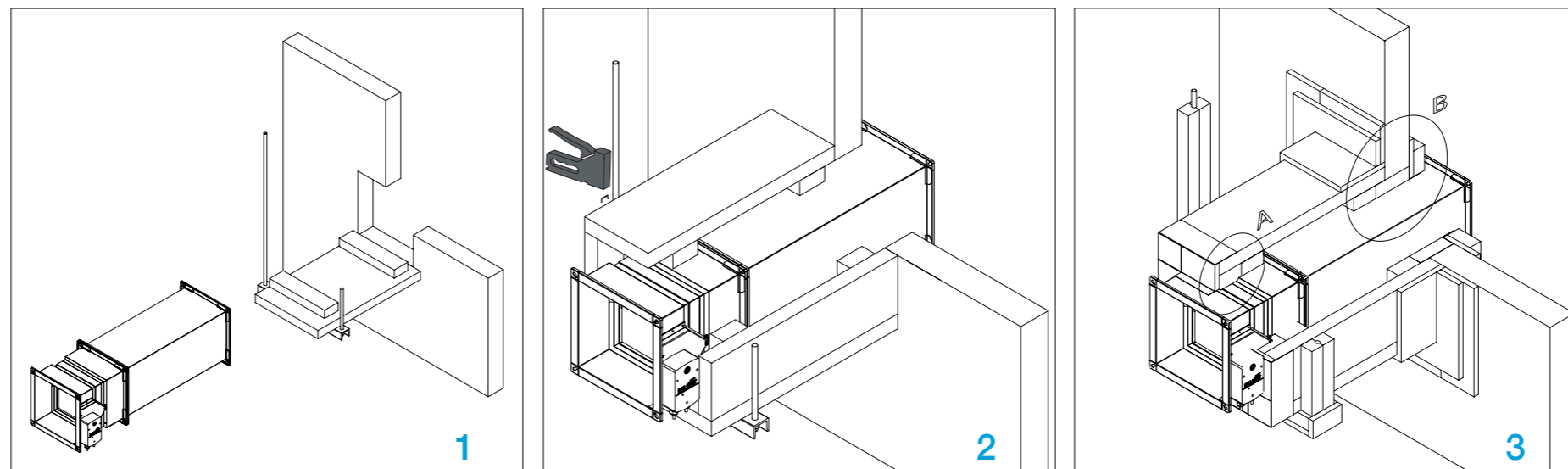
1. Schaffen Sie eine Öffnung $B(H) + 100\text{mm}$ bereiten Sie die Bodenplatte aus Kalziumsilikat 52mm (z.B.: Promat L500) vor. Im Bereich des Klappengehäuses und unter dem Kanal sind 100mm breite Distanzstreifen aus Kalziumsilikat im maximalen Abstand von 1000mm vorzusehen.

Das Klappenblatt muss bei der Montage geschlossen sein!

2. Bringen Sie Kanal und Brandschutzklappe in Position. Verkleiden Sie die Kanal und Brandschutzklappe seitlich und von oben mit einer Platte aus Kalziumsilikat 52mm. Auch hier sind Distanzstreifen zu verwenden (Anordnung wie unter Punkt 1 beschrieben). Alle Plattenstöße sind mit Kleber PROMAT K84 zu verkleben. Die Plattenverbindung erfolgt mittels Klammern oder Schraube im maximalem Abstand von 100mm.

3. Der verbleibende Spalt zwischen Klappengehäuse und Promat-Umhüllung (Detail A) und der verbleibende Spalt Zwischen Mauer-Öffnung und Kanal-Gehäuse (Detail B) ist mittels Mineralwolle (Dichte mind. 140kg/m³) zu verfüllen. A

anschließend ist der Spalt mittels Promat 52mm bzw. 20mm zu verschließen (siehe Detail A und B). Die Aufhängekonstruktion ist ebenfalls mit Promat zu verkleiden.
Testen Sie die Funktion des Klappenblattes!



Einbau außerhalb der Leichtbauwand bzw. Massivwand (Mineralfaser)

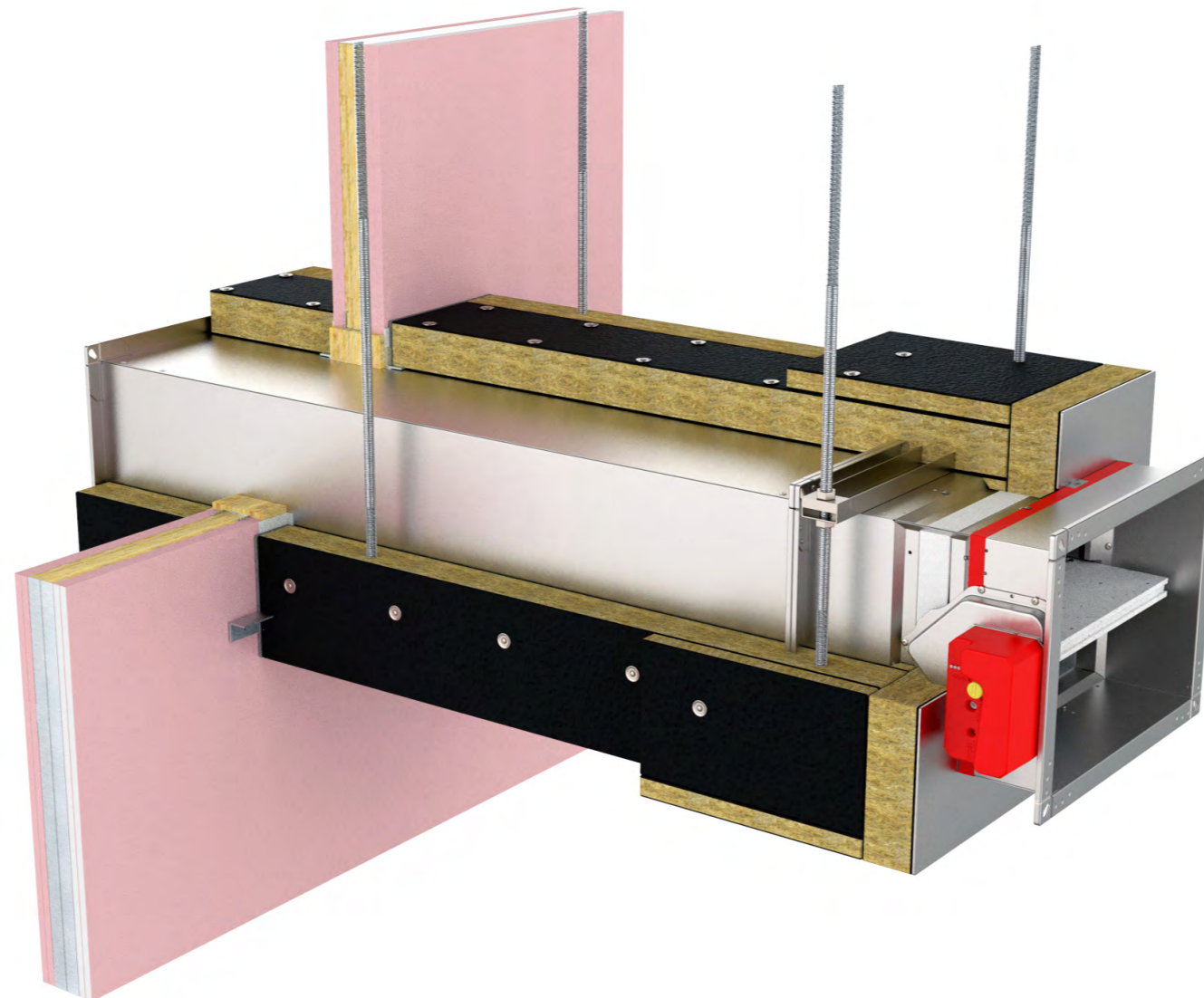
Die Wand besteht aus einer Metallständerkonstruktion, beidseitig beplankt mit 2 Schichten Gipskartonplatte des Typs F, in Stärke von je 12,5mm. Der Zwischenraum kann mit oder ohne Mineralwollfüllung ausgeführt sein(E).

Die Wand besteht aus Porenbeton (Mindestdichte von 550kg/m³) oder Stahlbeton (Mindestdichte 2200kg/m³) und hat eine Mindestdicke von 100mm.

[Technische Dokumentation](#)



INSTALLATION



- ▼ [PRODUKTÜBERSICHT](#)
- ▼ [ABMESSUNGEN](#)
- ▼ [INSTALLATION](#)
- ▼ [ANTRIEBE](#)
- ▼ [ZUBEHÖR](#)
- ▼ [ERSETZUNGEN](#)
- ▼ [WARTUNG UND BETRIEB](#)

Mögliche Klappenausrichtungen



BRANDSCHUTZKLAPPE - FD

1. Schaffen Sie eine Öffnung $B(H) + 100\text{mm}$. Bringen Sie Kanal und Brandschutz-Klappe in Position. Der Abstand der Aufhängekonstruktion in Längsrichtung beträgt max. 800mm. Der Mindest-Durchmesser der Gewindestange beträgt M12 (siehe Bild 1). **Das Klappenblatt muss bei der Montage geschlossen sein!**

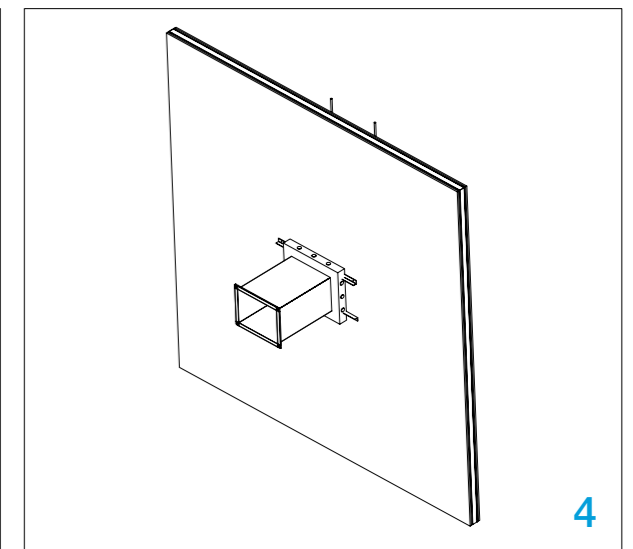
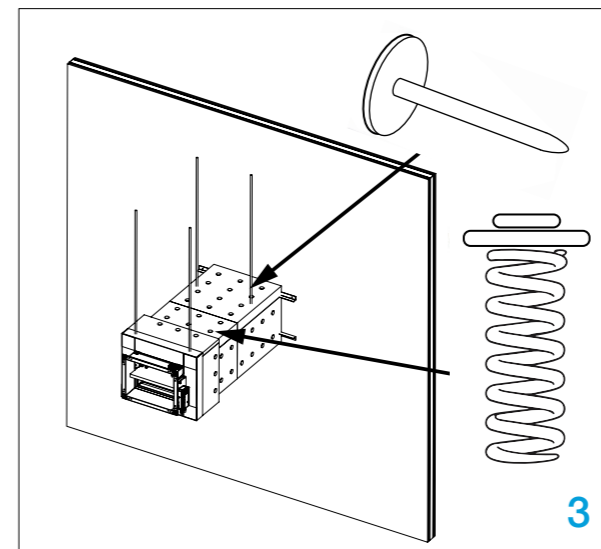
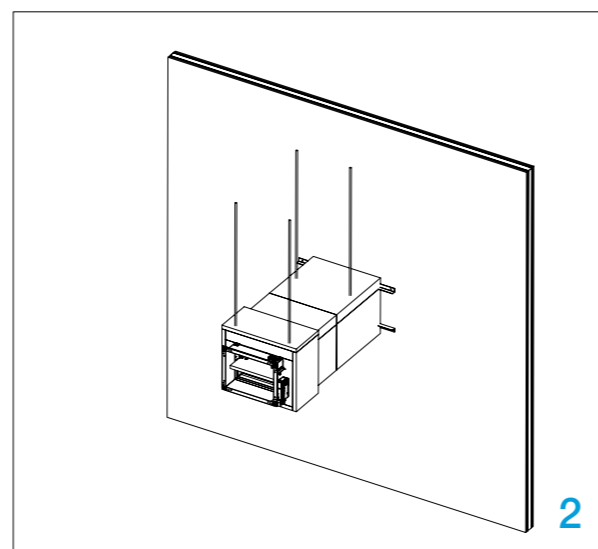
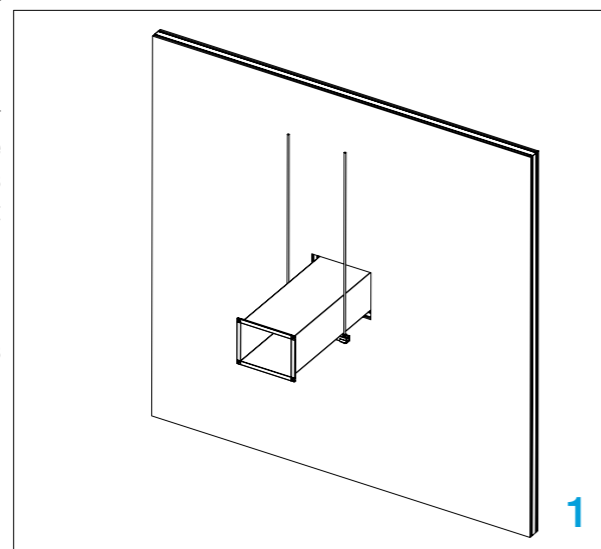
2. Verschließen Sie den Hohlraum zwischen Leitung und Wandlaibung mit Isover Ultimate U Protect 80mm. Bestreichen Sie an beiden Wandseiten die Oberfläche des Durchbruches vollflächig mit Isover Protect BSF in einer Schichtstärke von 2,0mm.

3. Rahmen Sie die Leitung auf beiden Seiten der Wand mit L-Profilen 30x30x3mm ein. Die Befestigung erfolgt am Kanal mittels selbstschneidenden Schrauben und an der Mauer mittels Schrauben 4,5x50mm. Auf den Anschluss Woll-Wand tragen Sie den Kleber Isover BSK in einer Stärke von 2 mm auf. Wiederholen Sie das gleiche Verfahren auf der anderen Seite.

4. Bereiten Sie die Mineralfaserplatten Typ Isover Ultimate U Protect entsprechende der Abmessungen des Kanals bzw. der Brandschutzklappe vor. Bestreichen Sie die Mineralfaser stirnseitig an der späteren Kontaktfläche (Mineralfaserplatte zu Mauer) mit Kleber Isover BSK in einer Schichtstärke von 2,0mm um eine dichte Verbindung zwischen Mauerwerk und der Mineralfaserplatte sicherzustellen.

5. Verkleiden Sie den Kanal und die Klappe vollständig mit den Mineralfaserplatten. Fixieren Sie die Isolierung mittels Schweißstiften mit einem Randabstand von 60mm bzw. Abstand Stift zu Stift von max.150mm. Sichern Sie die Eckverbindung der Mineralfaserplatten mittels Isover FireProtect Screws im Abstand von 150mm.

Testen Sie die Funktion des Klappenblattes!

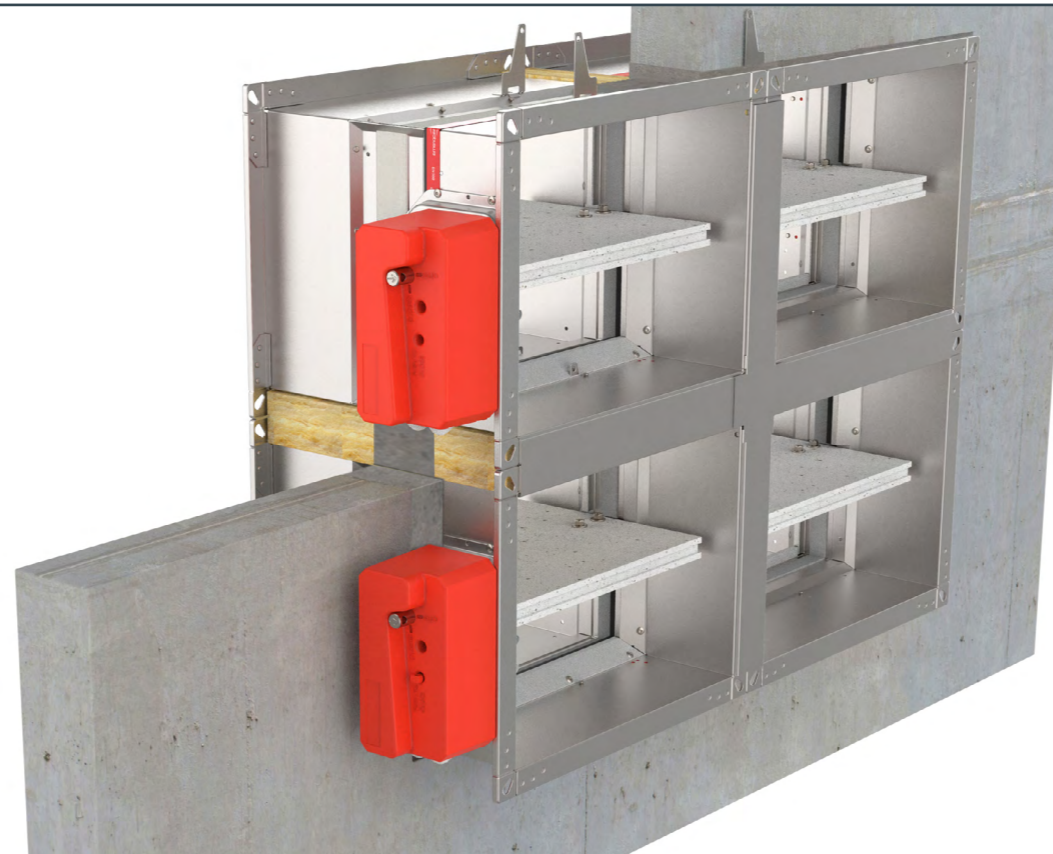


Installation der Batteriangruppe 2x2

Die Wand besteht aus Porenbeton (Minstdichte von 550kg/m³) oder Stahlbeton (Minstdichte 2200kg/m³) und hat eine Minstdicke von 100mm.

Maximale Abmessung der Brandschutzklappen:
2X2 Raster: 1200x800 mm

*Für die Batterieinstallation 2x2 verwenden Sie 8x Anschlussrahmen und 2x Anschlussplatte.



- ▼ [PRODUKTÜBERSICHT](#)
- ▼ [ABMESSUNGEN](#)
- ▼ [INSTALLATION](#)
- ▼ [ANTRIEBE](#)
- ▼ [ZUBEHÖR](#)
- ▼ [ERSETZUNGEN](#)
- ▼ [WARTUNG UND BETRIEB](#)



[Video-Anweisungen](#)

(1) Zubehör (2) Typ (3) Länge

FD-A - CF60 - 800

(1) Brandschutzklappe Zubehör
FD-A

(3) Verbindungsrahmenlänge

200 ... 1200 [mm]

(2) Type
CF60 - Verbindungsrahmen 60 mm
CF100 - Verbindungsrahmen 100 mm
CP60 - Verbindungsplatte 60 mm
CP100 - Verbindungsplatte 100 mm

Mögliche Klappenausrichtungen



INSTALLATION

BRANDSCHUTZKLAPPE - FD

1. Schaffen Sie eine Öffnung mit der Abmessung 2*B + CF(60/100) +140mm und 2*H+ CF(60/100) +140mm. Setzen Sie die beiden unteren Klappen ein und verschrauben diese mit dem Mauerwerk. Befestigen Sie die vertikalen Verbindungsprofile an der Vorder- und Rückseite des Klappenstoßes und fixieren diese mit selbstschneidenden Schrauben im Abstand von 150mm.

Das Klappenblatt muss bei der Montage geschlossen sein!

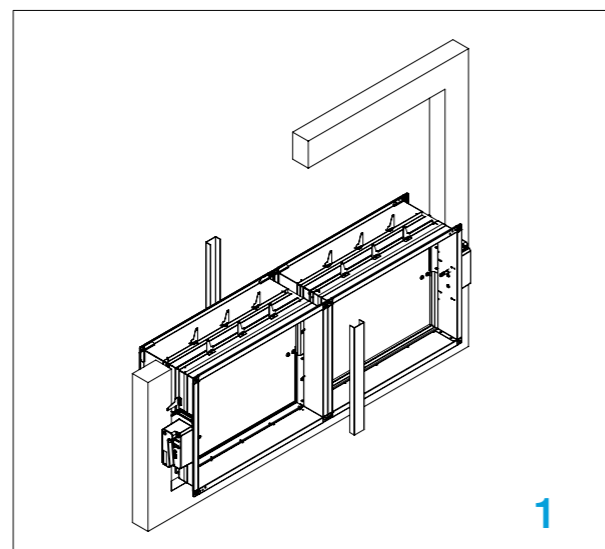
2. Füllen Sie den senkrechten Leerraum zwischen den Klappen mit Mineralfaser (mind.140kg/m³). Legen Sie Streifen aus Mineralfaser (mind.140kg/m³) mit einer Höhe von 60mm über die gesamte Klappenbreite und -länge ein.

3. Setzen Sie die beiden oberen Klappen ein und verschrauben diese mit dem Mauerwerk. Setzen Sie an der Vorder- und Rückseite das senkrechte und waagrecht- en Verbindungsprofile, sowie die Anschlussplatten ein und verschrauben diese

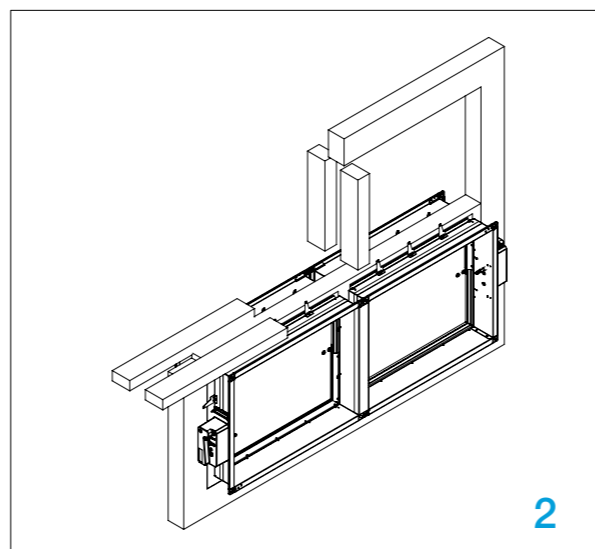
im Abstand von 150mm.

4. Füllen Sie den senkrechten Leerraum zwischen den oberen Klappen mit Mineralfaser (mind.140kg/m³). Verfüllen Sie den umlaufenden S palt zwischen den Klappen und dem Mauerwerk mit Mörtel/Gips.

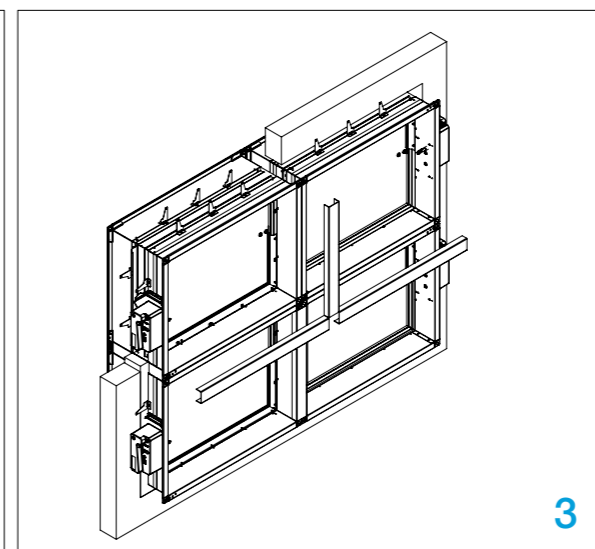
Testen Sie die Funktion des Klappenblattes!



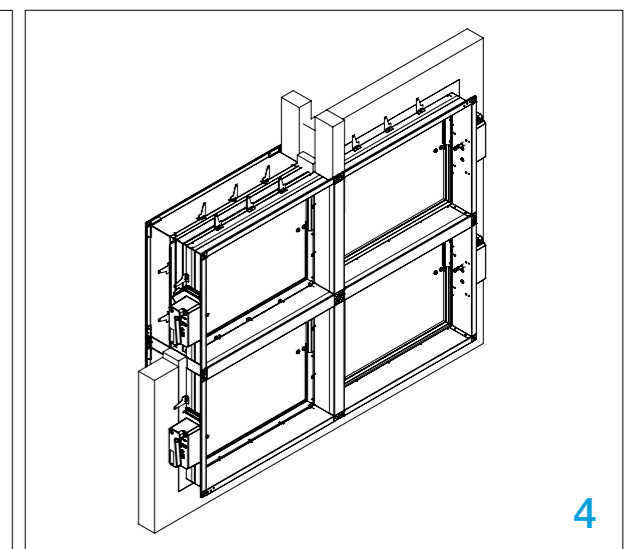
1



2



3



4

Installation der Batteriebaugruppe (Fußboden/Decke) 2x2

Der Boden/Decke besteht aus Betonsteinen (Minstdichte 550 kg/m³) oder Stahlbeton (Minstdichte 2200 kg/m³) und hat eine Minstdicke von 100 mm.

Maximale Abmessung der Brandschutzklappen:
2X2 Raster: 1200x800 mm

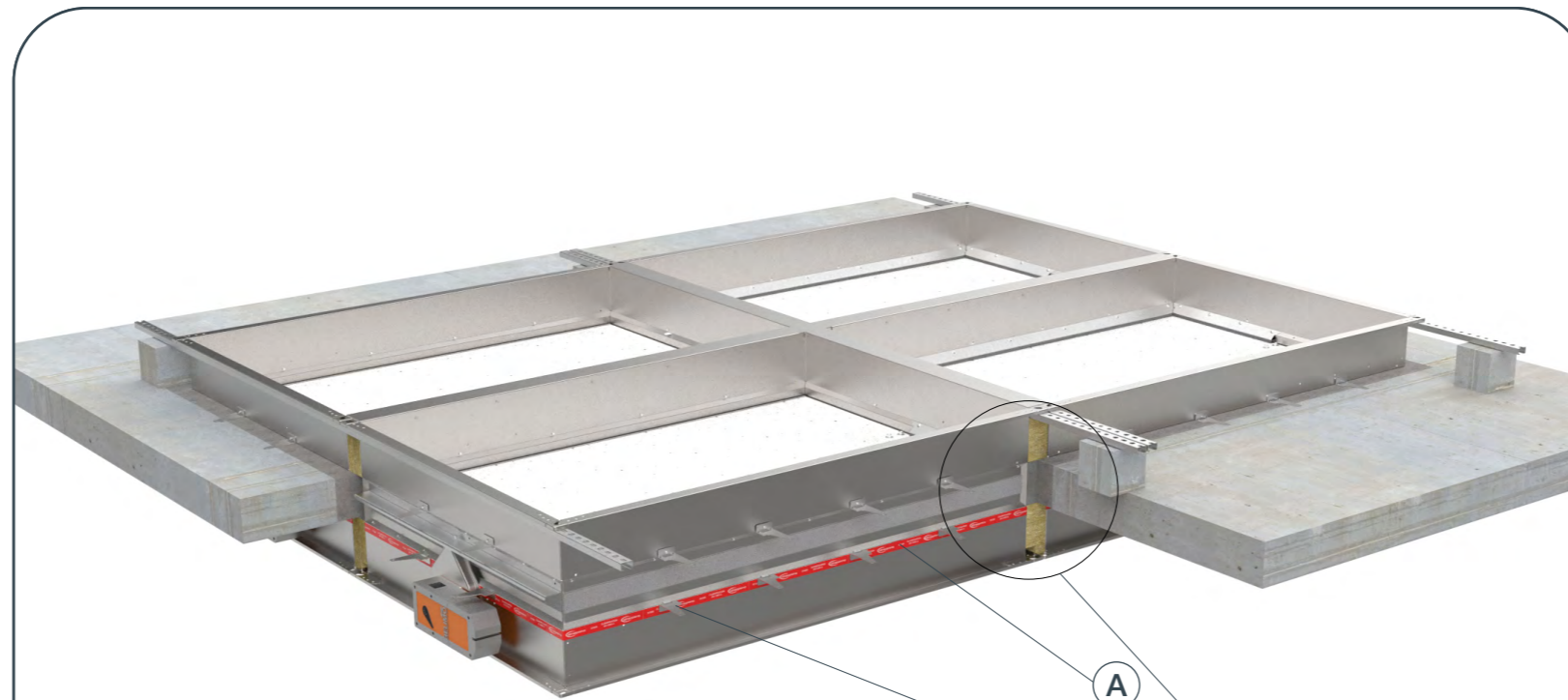
*Für Batterieinstallation 2x2 verwenden Sie 8x Verbindungsrahmen und 2x Verbindungsplatte.



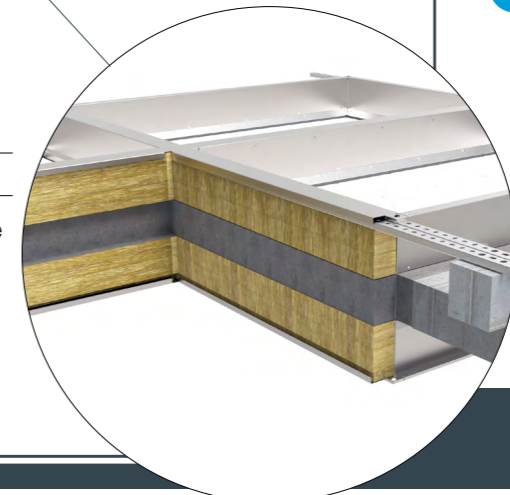
[Video-Anweisungen](#)



INSTALLATION



(1) Zubehör	(2) Typ	(3) Länge
FD-A	CF60	800
(1) Brandschutzklappe Zubehör FD-A	(3) Verbindungsrahmenlänge	200 ... 1200 [mm]
(2) Type	CF60 - Verbindungsrahmen 60 mm	
	CF100 - Verbindungsrahmen 100 mm	
	CP60 - Verbindungsplatte 60 mm	
	CP100 - Verbindungsplatte 100 mm	



- ▼ PRODUKTÜBERSICHT
- ▼ ABMESSUNGEN
- ▼ INSTALLATION
- ▼ ANTRIEBE
- ▼ ZUBEHÖR
- ▼ ERSETZUNGEN
- ▼ WARTUNG UND BETRIEB

Mögliche Klappenausrichtungen



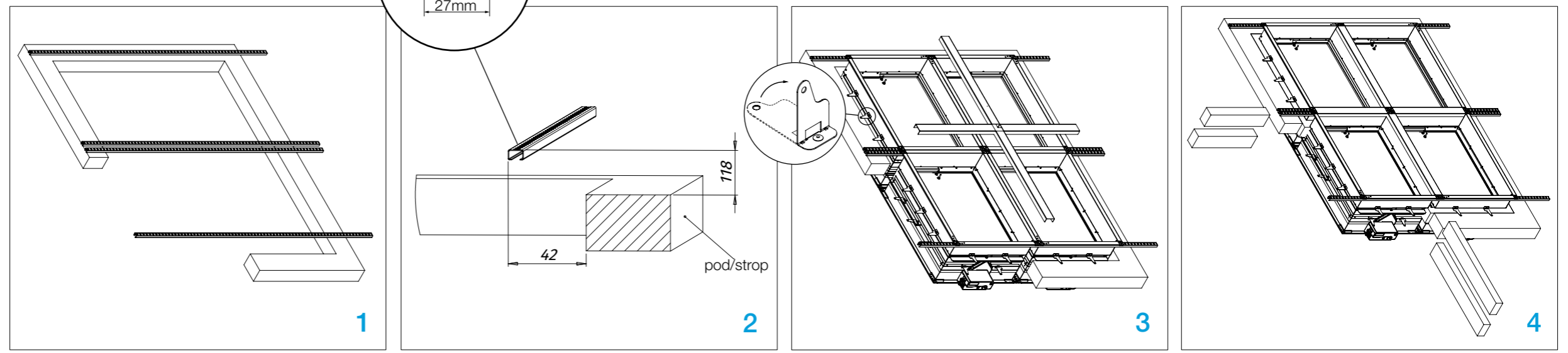
BRANDSCHUTZKLAPPE - FD

1. Bereiten Sie ein Loch mit den Abmessungen 2B + CF(60/100) + 140 mm und 2H + CF(60/100) + 140 mm vor und setzen Sie alle U-Profile auf eine Höhe von 118 mm (verwenden Sie Porenbetonblöcke, um den Abstand zwischen Decke und Profilen einzuhalten).
2. Anordnung der Stahl-C-Profile (27x18 mm).
3. Dämpfer in den Öffnungen bis zur Wandbegrenzungsmarkierung (7) platzieren und den Befestigungswinkel um 90° biegen (1). Setzen Sie sie auf die U-Profile und befestigen Sie sie mit den selbstschneidenden Schrauben alle 150 mm. Befestigen Sie die Dämpfer und Profile mit den Schrauben für Beton an der Decke. Setzen Sie vier Verbindungsprofile aus dem Einbausatz auf die Dämpfer auf beiden Seiten und befestigen Sie sie mit den selbstschneidenden Schrauben

Das Klappenblatt muss bei der Montage geschlossen sein!

4. Füllen Sie den Raum zwischen den Dämpfern mit Mineralwolle (100 kg/m³ Dichte oder höher) und füllen Sie dann den Raum zwischen die Klappen

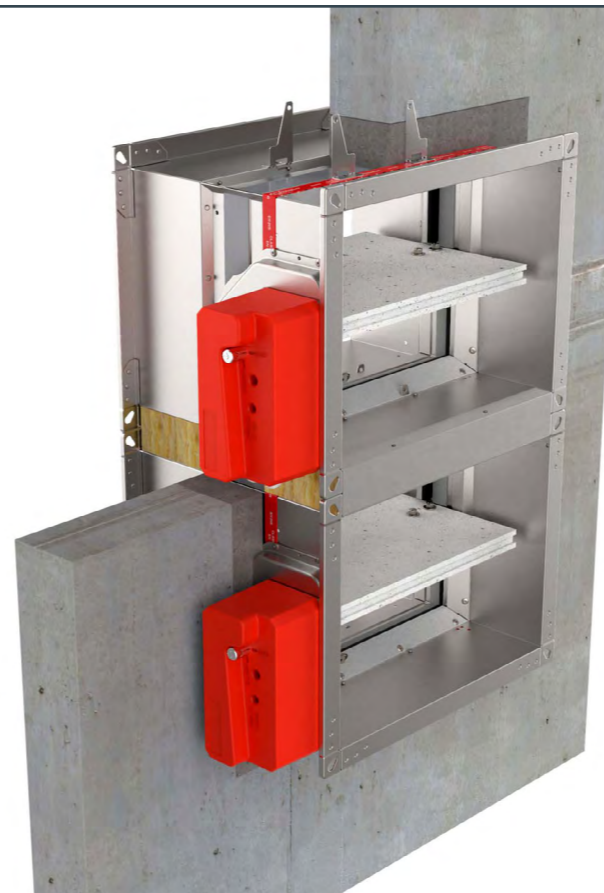
und die Wand mit Mörtel/Gips.
Testen Sie die Funktion des Klappenblattes!



Installation der Batteriebaugruppe 1x2

Die Wand besteht aus Porenbeton (Mindestdichte von 550kg/m³) oder Stahlbeton (Mindestdichte 2200kg/m³) und hat eine Mindestdicke von 100mm.

*Bei Batteriemontage 1x2 verwenden Sie 2x Verbindungsrahmen.



(1) Zubehör	(2) Typ	(3) Länge
FD-A	CF60	800

(1) Brandschutzklappe Zubehör FD-A	(3) Verbindungsrahmenlänge 200 ... 1500 [mm]
(2) Type CF60 - Verbindungsrahmen 60 mm CF100 - Verbindungsrahmen 100 mm	

- ▼ PRODUKTÜBERSICHT
- ▼ ABMESSUNGEN
- ▼ INSTALLATION
- ▼ ANTRIEBE
- ▼ ZUBEHÖR
- ▼ ERSETZUNGEN
- ▼ WARTUNG UND BETRIEB

Mögliche Klappenausrichtungen



INSTALLATION

BRANDSCHUTZKLAPPE - FD

1. Schaffen Sie eine Öffnung mit der Abmessung B + 80mm und 2*H+ CF(60/100) +140mm. Setzen Sie die beide Klappen ein und verschrauben diese mit dem Mauerwerk.

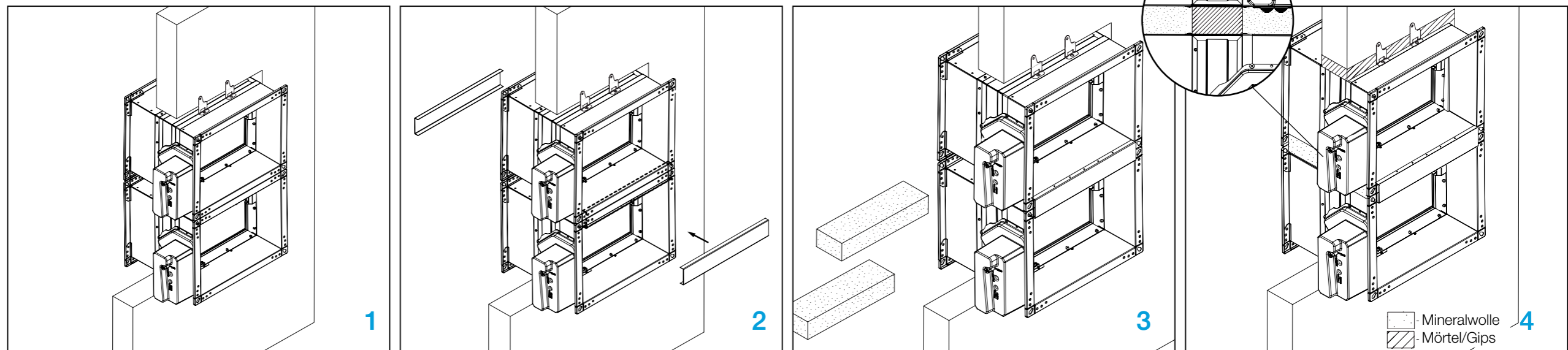
2. Befestigen Sie die Verbindungsprofile an der Vorder und Rückseite des Klappenstoßes und fixieren diese mit selbstschneidenden Schrauben im Abstand von 150mm.

Klappenblatt muss bei der Montage geschlossen sein!

3. Füllen Sie den Leerraum zwischen den Klappen mit Mineralfaser (mind. 140kg/m³).

4. Verfüllen Sie den umlaufenden Spalt zwischen den Klappen und dem Mauerwerk mit Mörtel/Gips.

Testen Sie die Funktion des Klappenblattes!

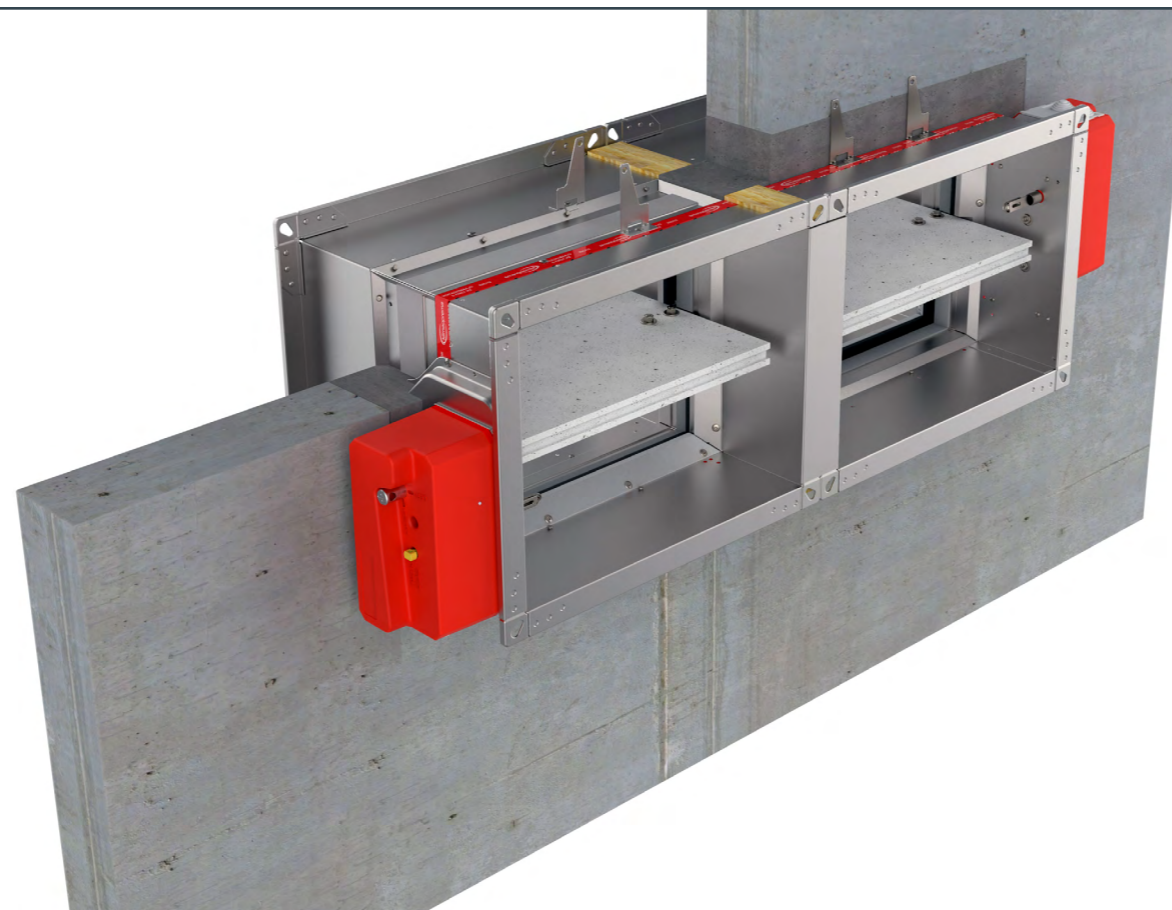


Installation der Batteriebaugruppe 1x2

Die Wand besteht aus Porenbeton (Minstdichte von 550kg/m³) oder Stahlbeton (Minstdichte 2200kg/m³) und hat eine Minstdicke von 100mm.
*Bei Batteriemontage 1x2 verwenden Sie 2x Verbindungsrahmen.



INSTALLATION



(1) Zubehör	(2) Typ	(3) Länge
FD-A	- CF60	- 800

(1) Brandschutzklappe Zubehör FD-A	(3) Verbindungsrahmenlänge 200 ... 1500 [mm]
(2) Type CF60 - Verbindungsrahmen 60 mm CF100 - Verbindungsrahmen 100 mm	

- ▼ PRODUKTÜBERSICHT
- ▼ ABMESSUNGEN
- ▼ INSTALLATION
- ▼ ANTRIEBE
- ▼ ZUBEHÖR
- ▼ ERSETZUNGEN
- ▼ WARTUNG UND BETRIEB

Mögliche Klappenausrichtungen



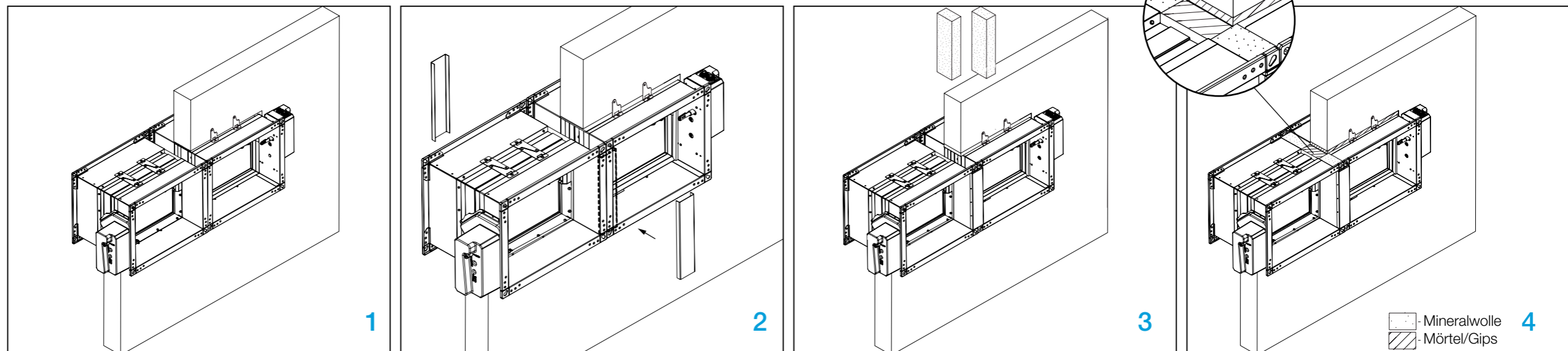
BRANDSCHUTZKLAPPE - FD

1. Schaffen Sie eine Öffnung mit der Abmessung 2*B+ CF(60/100) + 140 mm und H + 80 mm. Setzen Sie die beide Klappen ein und verschrauben diese mit dem Mauerwerk.

Klappenblatt muss bei der Montage geschlossen sein!

2. Befestigen Sie die Verbindungsprofile an der Vorder- und Rückseite des Klappenstoßes und fixieren diese mit selbstschneidenden Schrauben im Abstand von 150mm.
3. Füllen Sie den Leerraum zwischen den Klappen mit Mineralfaser (mind. 140kg/m³).
4. Verfüllen Sie den umlaufenden Spalt zwischen den Klappen und dem Mauerwerk mit Mörtel/Gips.

Testen Sie die Funktion des Klappenblattes!



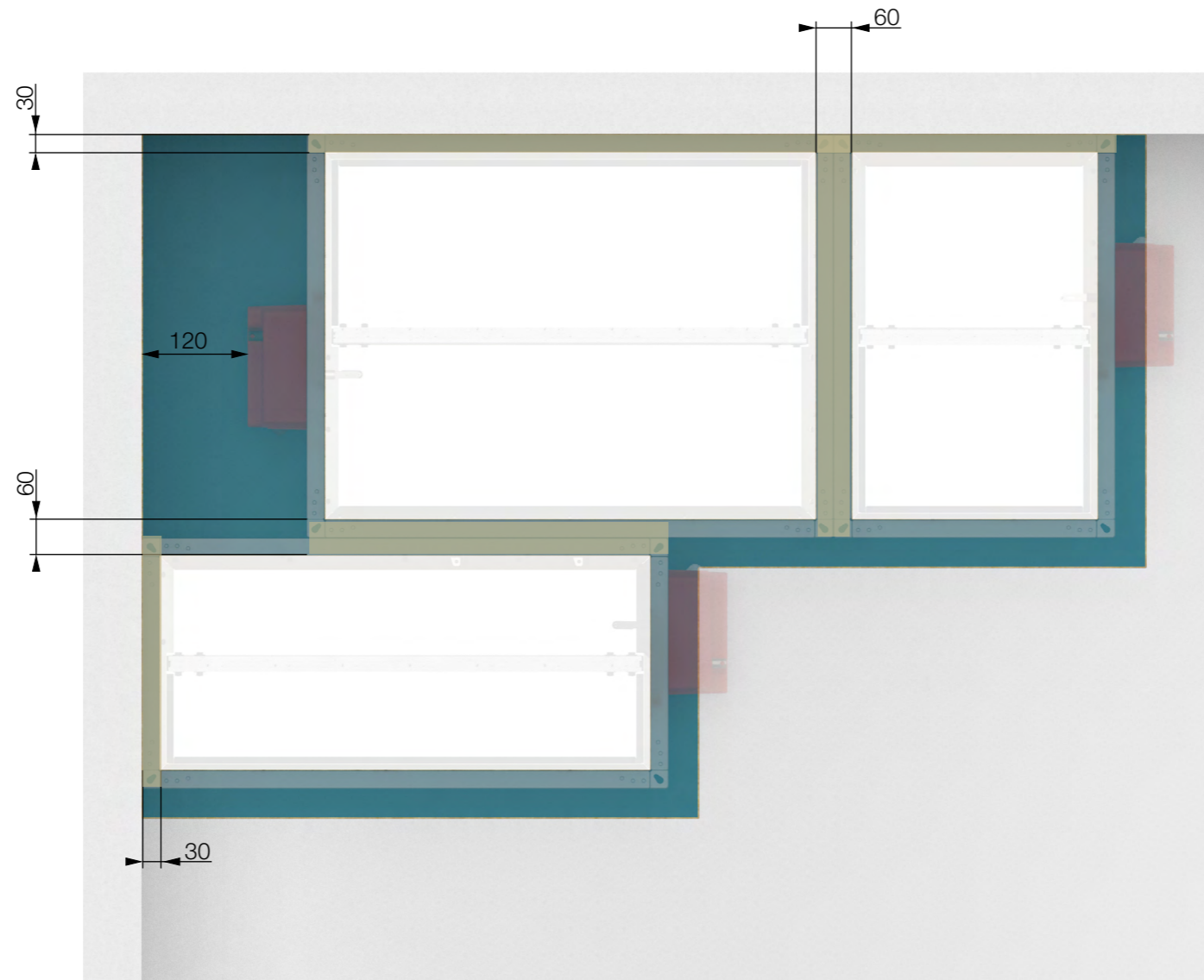
Installation multipler Brandschutzklappen

- Material, das der Klassifizierung von [DOP](#)
- Mineralwolle 250mm breit (140 kg/m³)

Das Klappenblatt muss bei der Montage geschlossen sein!

1. Öffnung in der Wand gemäß B (H) + 80 mm oder mehr vorbereiten (Weichschott/Firebatt-Installation- bauen Sie den Hilfsrahmen gemäß der Zeichnung [siehe Seite 46](#)). Brandschutzklappe kann mit einem Mindestabstand von 30 mm zwischen Wand/Decke und 60 mm zu anderen Klappen installiert werden.
2. Setzen Sie die Brandschutzklappen in die Wand ein und füllen Sie den Raum zwischen den Gehäusen mit Mineralwolle (140kg/m³) bis zu den Flanschen. Füllen Sie den Raum zwischen der Wand/Decke mit Mineralwolle (140kg/m³) bis zu den Flanschen.

3. Füllen Sie die restlichen Wandöffnungen entsprechend der Installationsart im DOP.
4. Schließen Sie die Installation entsprechend dem DOP ab.

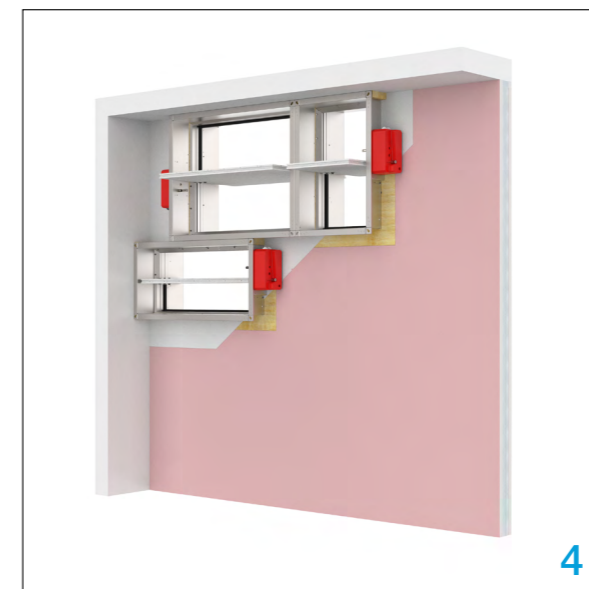
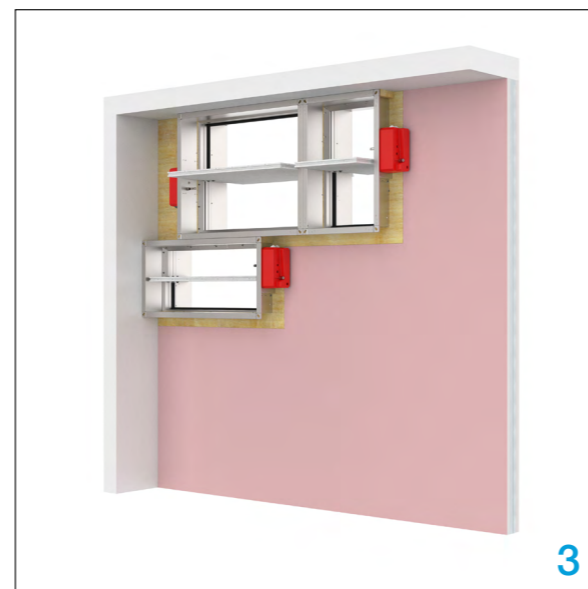
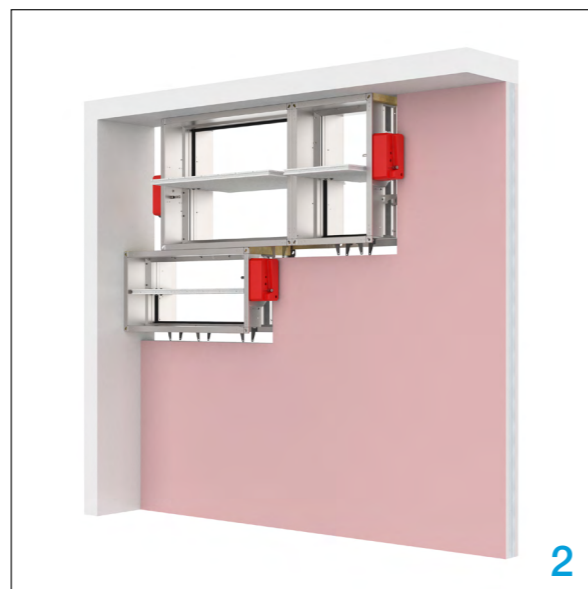
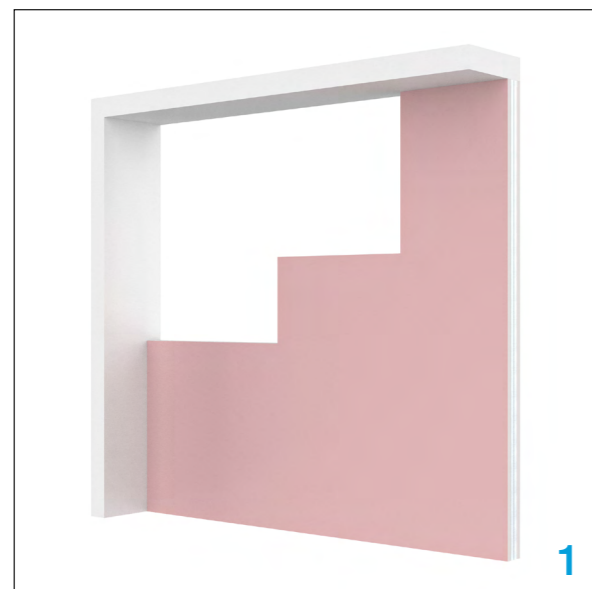


* Minimale Abstände zu einem anderen Klappe oder einer Wand/Decke.

- ▼ [PRODUKTÜBERSICHT](#)
- ▼ [ABMESSUNGEN](#)
- ▼ [INSTALLATION](#)
- ▼ [ANTRIEBE](#)
- ▼ [ZUBEHÖR](#)
- ▼ [ERSETZUNGEN](#)
- ▼ [WARTUNG UND BETRIEB](#)



BRANDSCHUTZKLAPPE - FD

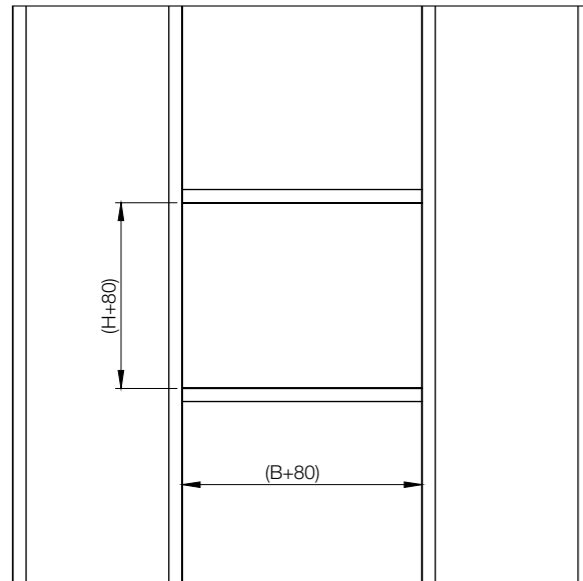


*Beispiele für Weichschott/Firebatt-Installation

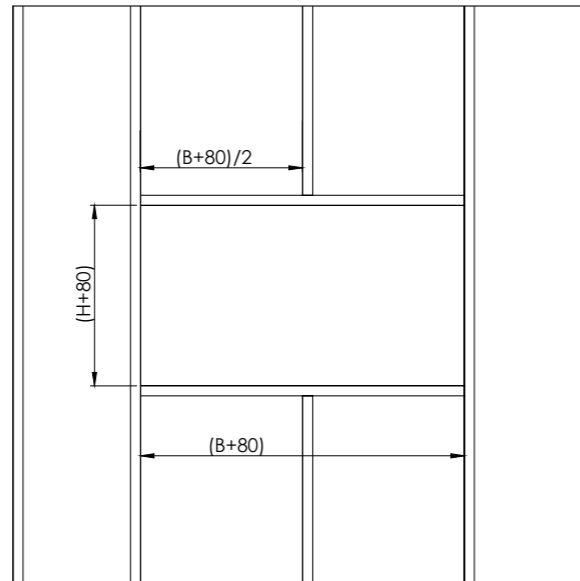
Flexibler Wandunterbau

Bei der Installation der Brandschutzklappen in flexiblen Wänden ist es notwendig, einen Metallrahmen anzufertigen, auf dem die Klappe mit Schrauben befestigt wird. Der Hilfsrahmen sollte gemäß den untenstehenden Zeichnungen vorbereitet werden.

FD25



FD40



Unterstützung für die Installation mit Mörtel

Bei Brandschutzklappeninstallationen mit Mörtel kann es notwendig sein, Holzstützen zu verwenden, um zu verhindern, dass sich

das Gehäuse verformt, während der Mörtel aushärtet. Bevor Sie den Spalt zwischen Wand und Brandschutzklappe verfüllen, schließen Sie das **Klappenblatt und montieren Sie die Holzstützen wie in den Zeichnungen unten dargestellt.**



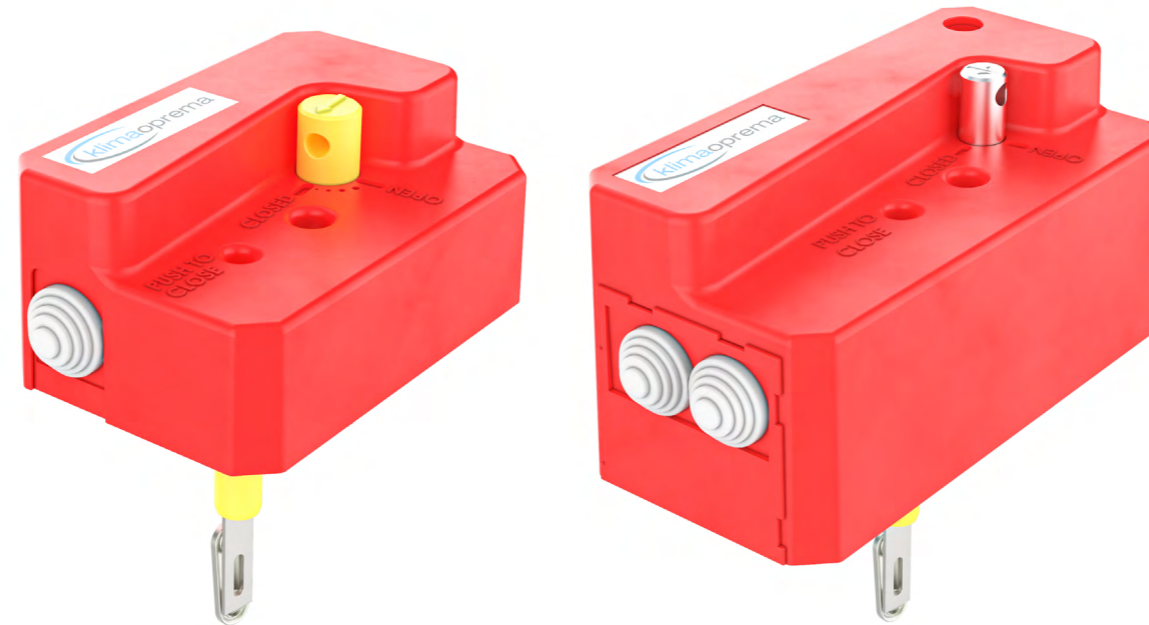
- ▼ [PRODUKTÜBERSICHT](#)
- ▼ [ABMESSUNGEN](#)
- ▼ [INSTALLATION](#)
- ▼ [ANTRIEBE](#)
- ▼ [ZUBEHÖR](#)
- ▼ [ERSETZUNGEN](#)
- ▼ [WARTUNG UND BETRIEB](#)



BRANDSCHUTZKLAPPE - FD

HANDANTRIEBE R, R-S

Manuelle Betätigungseinrichtung, optional mit Endschaltern (R-S). Im Brandfall schließt die Brandschutzklappe automatisch. Das Schließen der Klappe kann entweder durch Schmelzen der Thermosicherung oder durch manuelle Betätigung am Stellantrieb ausgelöst werden. Nach dem Schließen ist das Klappenblatt in geschlossener Stellung verriegelt und kann nur manuell geöffnet werden. Der Schmelzpunkt der Thermosicherung beträgt 72 °C.



R25
(bis zu 800x600)

R40
(800x600 bis zu 1500x800)

- ▼ [PRODUKTÜBERSICHT](#)
- ▼ [ABMESSUNGEN](#)
- ▼ [INSTALLATION](#)
- ▼ [ANTRIEBE](#)
- ▼ [ZUBEHÖR](#)
- ▼ [ERSETZUNGEN](#)
- ▼ [WARTUNG UND BETRIEB](#)

R25

Der manuelle Stellantrieb R25 wird auf FD25-Brandschutzklappen der Größen 100x200 bis 800x600 installiert. Er ist in der Ausführung mit (R-S) und ohne (R) Endschalter erhältlich. Endschalter und Thermosicherung sind leicht austauschbar und als Serviceteile erhältlich. Zur Aufrüstung auf EMS ändern Sie R25 in R40.

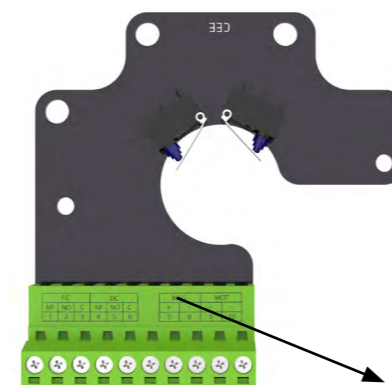
R40

Der manuelle Stellantrieb R40 wird an FD40-Brandschutzklappen installiert von 800x600 bis 1500x800. Es ist verfügbar in der Version mit (R-S) und ohne (R) Endschalter. Im Fall von Wenn keine Fernbetätigung erforderlich ist, kann der R40-Aktuator durch Einbau des Elektromagneten leicht zum elektromagnetischen EMS-S-Aktuator aufgerüstet werden. Endschalter, Thermosicherung und Elektromagnet sind leicht austauschbar und als Serviceteile erhältlich.

Technische Daten

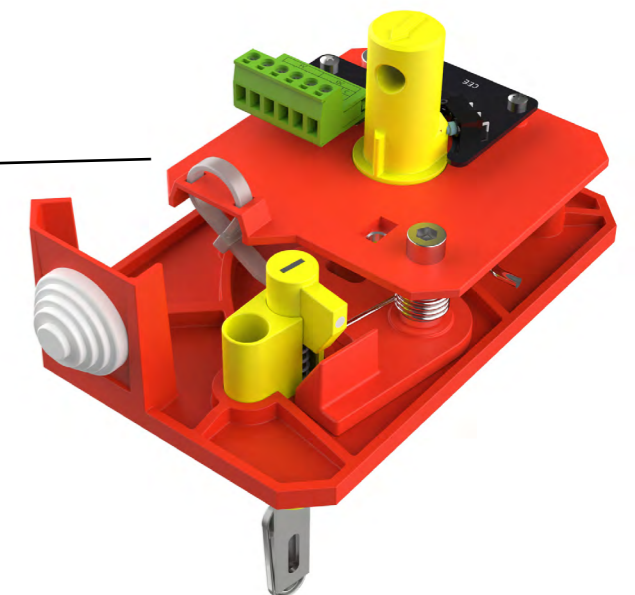
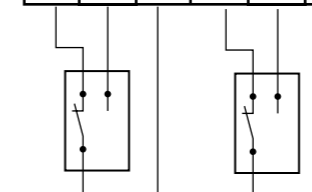
Nominalspannung	N/A
Strom	N/A
Schaltkapazität	1mA...500mA, 5VDC...48VDC
Schließzeit	Feder: 1 sec
Öffnungszeit der Lamelle	Manuell
Manuelle Aktivierung	Release button on the casing
Schutzart	IP 42
Temperaturbereich der Umgebung	min. -30 °C, max. 50 °C
Umgebungsfeuchte	95% r.h., nicht kondensierend
Betriebsdauer	Min. 30,000 Zyklen
Wartung	Wartungsfrei
Gewicht R25/R40	0,5 kg / 1,7 kg

Schaltplan



FC			DC		
NF	NO	C	NF	NO	C
11	12	13	14	15	16

FC = Endschrätter - Ende
DC = Endschrätter - Start
NO = normal geöffnet
NF = normal geschlossen
C = gemeinsame



ELEKTROMAGNETISCHER ANTRIEB EMS-S

Elektromagnetische Betätigungsmechanik, serienmäßig mit Endschaltern. Im Brandfall schließt die Brandschutzklappe automatisch. Das Schließen der Klappe kann entweder durch das Schmelzen der Thermosicherung oder aus der Ferne durch Auslösen des Elektromagneten ausgelöst werden. Der Elektromagnet steht ständig unter Spannung und aktiviert das Schließen des Klappenblattes bei Stromunterbrechung. Nach dem Schließen ist das Klappenblatt in der geschlossenen Position verriegelt und kann nur manuell geöffnet werden. Der Schmelzpunkt der Thermosicherung liegt bei 72 °C. Der EMS-S-Mechanismus ist der gleiche wie bei den Brandschutzklappen FD25/FD40.

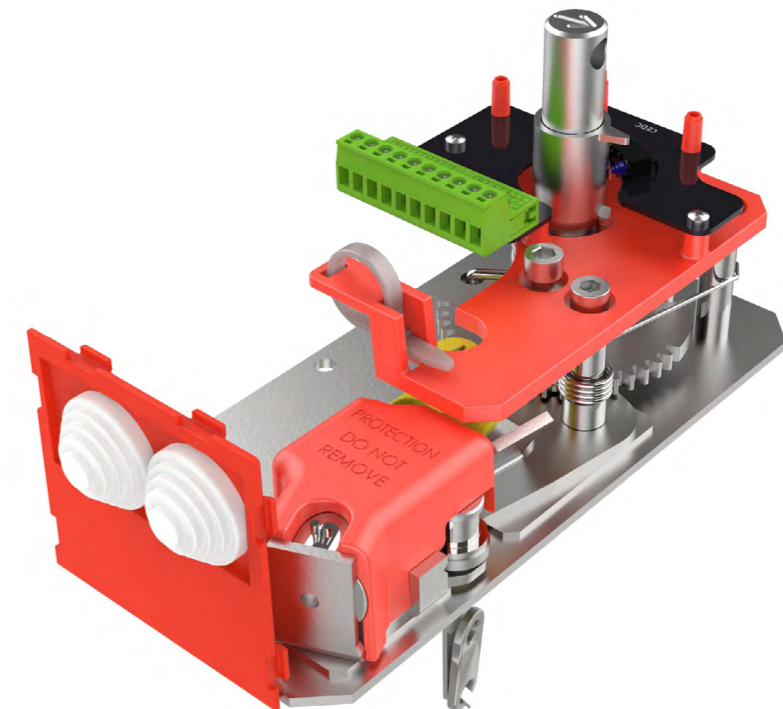
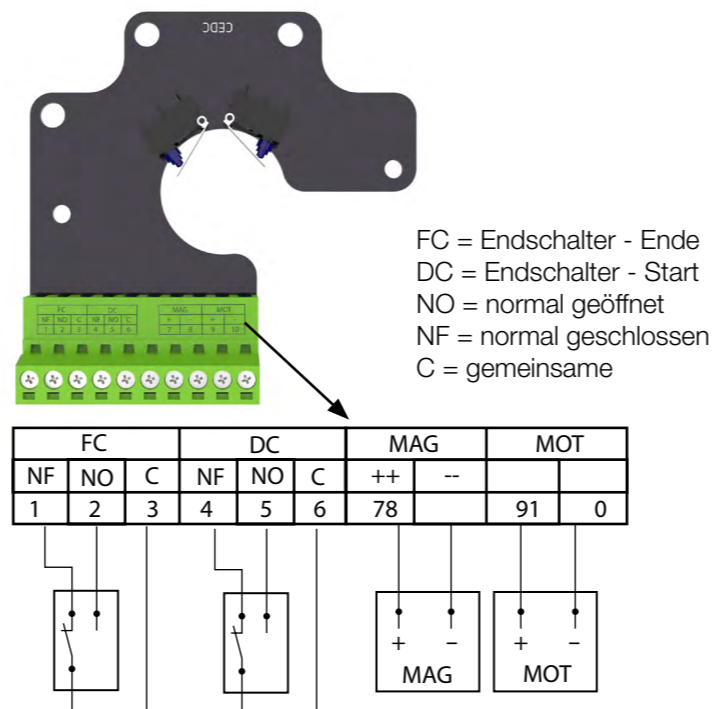


- ▼ [PRODUKTÜBERSICHT](#)
- ▼ [ABMESSUNGEN](#)
- ▼ [INSTALLATION](#)
- ▼ [ANTRIEBE](#)
- ▼ [ZUBEHÖR](#)
- ▼ [ERSETZUNGEN](#)
- ▼ [WARTUNG UND BETRIEB](#)

Technische Daten

Nennspannung	Magnet: 24/48 VDC
Strom	Doppelspannung SOLENOID: Stromunterbrechung: P _{nom} = 1.6W
Schaltkapazität	1 mA...500 mA, 5 VDC...48 VDC
Schließzeit	Feder: 1 sec
Öffnungszeit der Lamelle	Manuell
Manuelle Aktivierung	Release button on the casing
Schutzart	IP 42
Temperaturbereich der Umgebung	min. -30 °C, max. 50 °C
Umgebungsfeuchte	95% r.h., nicht kondensierend
Betriebsdauer	Min. 30,000 Zyklen
Wartung	Wartungsfrei
Gewicht	2,5 kg

Schaltplan



ELEKTRISCHER ANTRIEB

M24-S, M230-S, M24-S-ST

Die Klappe wird in geschlossener Stellung ausgeliefert. Wenn der elektrische Antrieb an die Stromversorgung angeschlossen ist, öffnet sich die Klappe. Wenn die Klappe die Endposition erreicht (Klappe offen), stoppt der Elektromotor. Das Schließen der Brandschutzklappe erfolgt automatisch, wenn ein Stromausfall auftritt. Die mit der Brandschutzklappe mitgelieferte thermische Auslösevorrichtung bewirkt eine Unterbrechung des Stromkreises bei einer Temperatur von 72 °C.



- ▼ [PRODUKTÜBERSICHT](#)
- ▼ [ABMESSUNGEN](#)
- ▼ [INSTALLATION](#)
- ▼ [ANTRIEBE](#)
- ▼ [ZUBEHÖR](#)
- ▼ [ERSETZUNGEN](#)
- ▼ [WARTUNG UND BETRIEB](#)

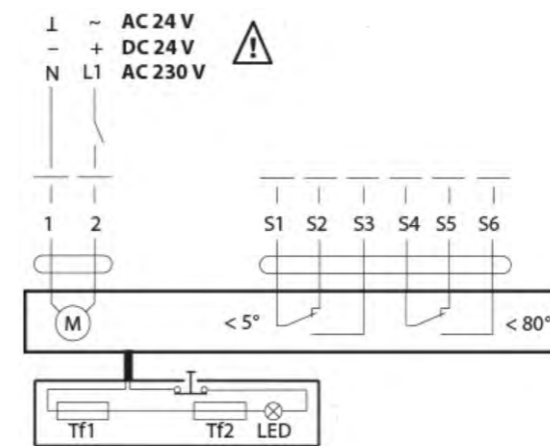
Wenn eine Überprüfung der ordnungsgemäßen Funktion der Brandschutzklappe erforderlich ist, wird die Klappe durch Drücken des Schalters an der thermischen Auslösevorrichtung geschlossen. Wenn der Schalter an der Auslösevorrichtung losgelassen wird, wird die Klappe geöffnet. Klappe kann ohne Anschluss an eine Spannung mit beiliegendem Griff durch Drehen in Pfeilrichtung auf dem Elektroantrieb (im Uhrzeigersinn) geöffnet werden. Klappe kann verriegelt werden in der gewünschte Position durch schnelles Drehen des Griffs um eine Vierteldrehung (gegen den Uhrzeigersinn) bei Belimo BF und durch Ziehen der Bremse bei Belimo BFL und BFN.

Zum Entriegeln des Elektromotors den Griff bei Belimo BF eine Vierteldrehung im Uhrzeigersinn drehen bzw. bei Belimo BFL und BFN die Bremse lösen. Nach dem Lösen wird die Klappe durch die Rückstellfeder geschlossen. Wenn die Klappe manuell geöffnet wird, bewegt der Elektroantrieb die Klappe bei Stromausfall nicht in die geschlossene Position.

Technische Daten

Typ of Belimo Antrieb	BFL24-T	BFN24-T	BFL230-T	BFN230-T	BF24-T	BF230-T	
Spannung	AC/DC 24 V, 50/60 Hz	AC 24 V, 50/60 Hz	AC 230 V, 50/60 Hz	AC 230 V, 50/60 Hz	AC/DC 24 V, 50/60 Hz	AC 230 V, 50/60 Hz	
Nennspannung / Strom	Öffnung	2,5 W	4 W	3,5 W	5 W	7 W	8,5 W
	Halten	0,8 W	1,4 W	1,1 W	2,1 W	2 W	3 W
Für die Drahtdimensionierung	4 VA	6 VA	6,5 VA	10 VA	10 VA	11 VA	
Endschalt	1 mA...3 A (0,5 A), DC 5 V... AC 250V	1 mA...3 A (0,5 A), DC 5 V... AC 250 V	1 mA...3 A (0,5 A), DC 5 V... AC 250 V	1 mA...3 A (0,5 A), DC 5 V... AC 250 V	1 mA...6 A (3 A), DC 5 V... AC 250 V	1 mA...3 A (0,5 A), DC 5 V... AC 250 V	
	motor	< 60 s	< 60 s	< 60 s	< 60 s	< 120 s	< 120 s
Laufzeit	Federrücklauf	~ 20 s	~ 20 s	~ 20 s	~ 20 s	~ 16 s	~ 16 s
	Temperaturbereich der Umgebung	min. -30 °C, max. 50 °C					

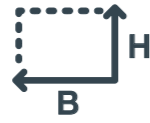
Schaltplan



- 1 Minus (Gleichstrom) oder Nullleiter (Wechselstrom)
- 2 Positiv (Gleichstrom) oder faze (Wechselstrom)
- S1 gemeinsamer Mikroschalter geschlossene Klappe
- S2 normalerweise geschlossener Mikroschalter geschlossene Klappe
- S3 normalerweise offener Mikroschalter geschlossene Klappe
- S4 gemeinsamer Mikroschalter offene Klappe
- S5 normalerweise geschlossener Mikroschalter offene Klappe
- S6 normalerweise offener Mikroschalter offene Klappe
- Tf Temperatursensor an der Außenseite des Kanals (Umgebungstemperatur) max. 72 °C

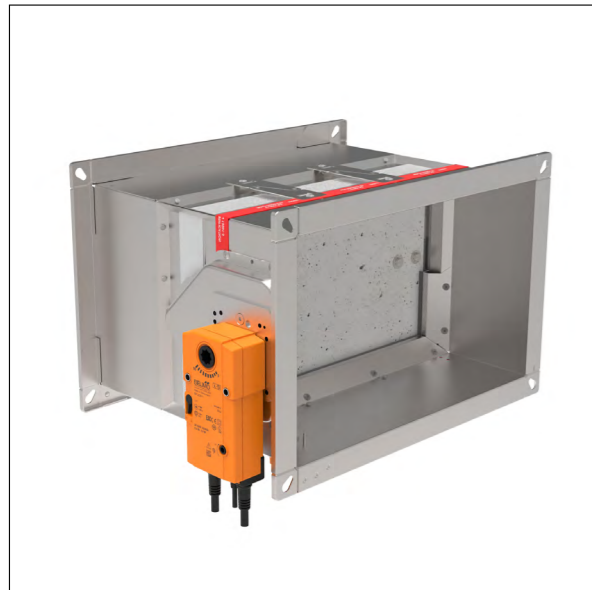
ELEKTRISCHER STELLANTRIEB

Position der Thermosicherung



H < 300

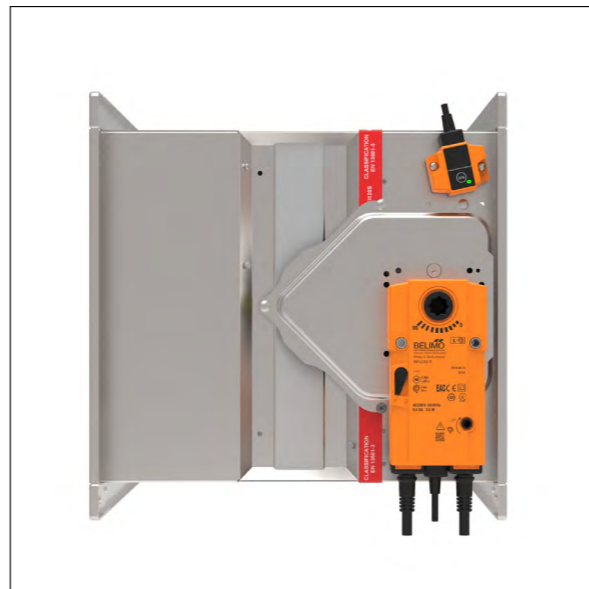
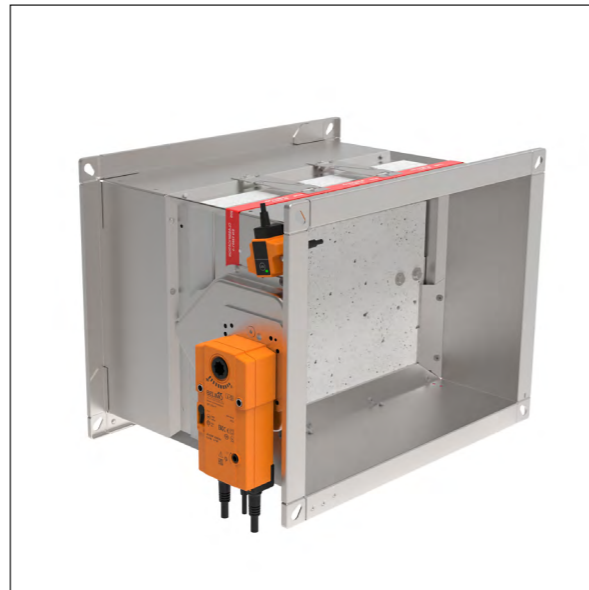
Thermische Sicherung befindet sich an der Unterseite der Brandschutzklappe.



Ansicht unten

300 ≤ H ≤ 450

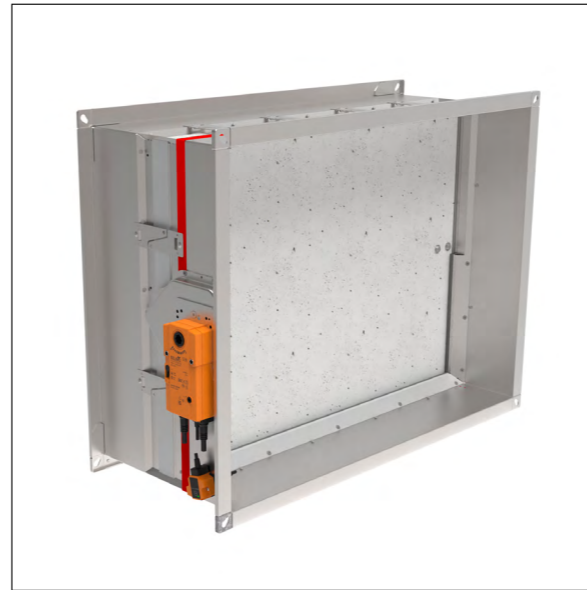
Die Thermosicherung befindet sich auf der gleichen Seite wie der Belimo-Antrieb (oben).



Seitenansicht

H > 450

Die Thermosicherung befindet sich auf der gleichen Seite wie der Belimo-Antrieb (unten).



Seitenansicht

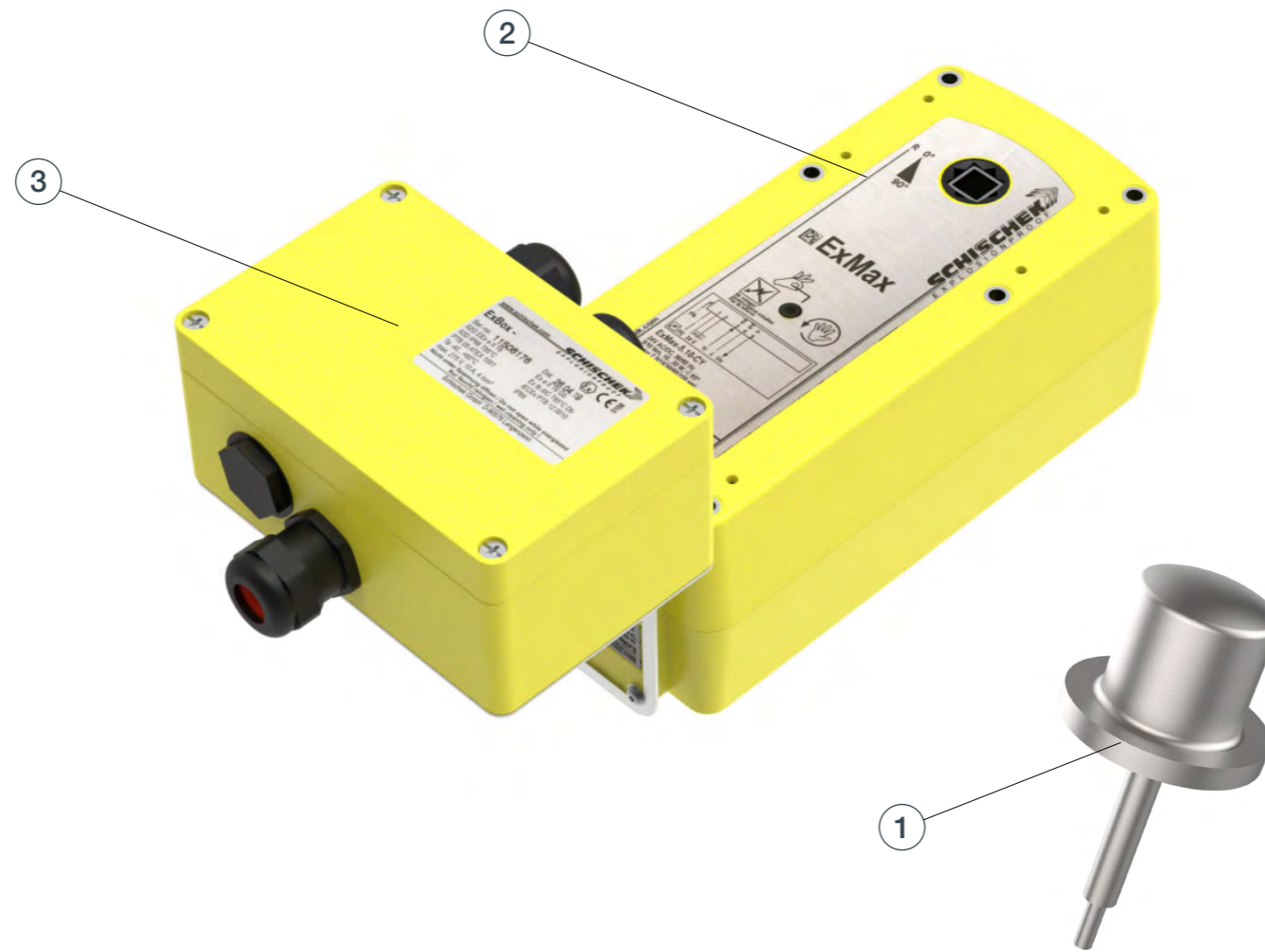
- ▼ [PRODUKTÜBERSICHT](#)
- ▼ [ABMESSUNGEN](#)
- ▼ [INSTALLATION](#)
- ▼ [ANTRIEBE](#)
- ▼ [ZUBEHÖR](#)
- ▼ [ERSETZUNGEN](#)
- ▼ [WARTUNG UND BETRIEB](#)

 ELEKTRISCHE ANTRIEBE

BRANDSCHUTZKLAPPE - FD

ELEKTRISCHER ANTRIEB SCHISCHEK ExMax

Die Klappe wird in geschlossener Position ausgeliefert. Wenn der elektrische Stellantrieb an die Stromversorgung angeschlossen ist, wird die Klappe geöffnet. Erreicht die Klappe die Endstellung (Klappe offen), in der sie blockiert ist, stoppt der elektrische Stellantrieb. Das Schließen der Brandschutzklappe erfolgt automatisch, wenn ein Stromausfall auftritt. Die thermische Auslösevorrichtung, die mit der Brandschutzklappe geliefert wird, unterbricht den Stromkreis bei einer Temperatur von 72 °C (innerhalb oder außerhalb des Kanals).



- ▼ [PRODUKTÜBERSICHT](#)
- ▼ [ABMESSUNGEN](#)
- ▼ [INSTALLATION](#)
- ▼ [ANTRIEBE](#)
- ▼ [ZUBEHÖR](#)
- ▼ [ERSETZUNGEN](#)
- ▼ [WARTUNG UND BETRIEB](#)

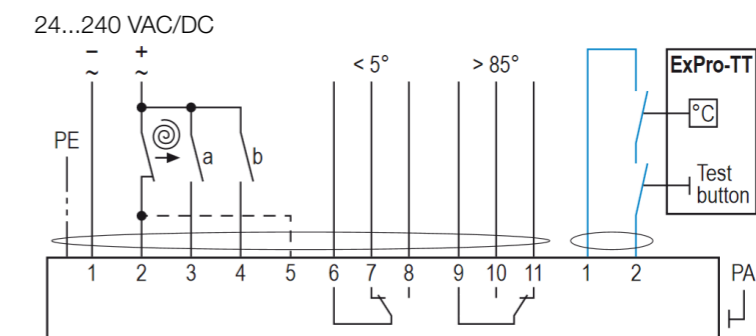
Wenn eine Überprüfung der ordnungsgemäßen Funktion der Brandschutzklappe erforderlich ist, wird die Klappe durch Drücken des Schalters an der thermischen Auslösevorrichtung geschlossen. Wenn der Schalter an der Auslösevorrichtung losgelassen wird, wird die Klappe geöffnet. Die Klappe kann ohne Anschluss an eine Spannung mit beiliegendem Inbusschlüssel durch Drehen in Pfeilrichtung auf dem Elektroantrieb (im Uhrzeigersinn) geöffnet werden. Nach Loslassen des Inbusschlüssels geht die Klappe in die geschlossene Position.

- 1) [Technische Dokumentation Sicherheitstemperaturauslöser Schischek ExPro-TT](#)
- 2) [Technische Dokumentation elektrischer Antrieb Schischek ExMax-5.10-BF](#)
- 3) [Technische Dokumentation Ex-e terminal box ExBox-BF](#)

Technische Daten

Typ	ExMax -5.10-BF	ExMax -15-BF
Drehmoment	5/10 Nm	15 Nm
Stromversorgung	24-230 V AC/DC	24-230 V AC/DC
Laufzeit	3/15/30/60/120 s / 90°	3/15/30/60/120 s / 90°
Federrücklauf	3 or 10s / 90°	3 or 10s / 90°
Steuermodus	On-Off, 3 position	On-Off, 3 position
Rückmeldung	2 x aux Schalter+ Ex. Auslösegerät	2 x aux Schalter + Ex. Auslösegerät
Temperaturbereich der Umgebung	min. -40 °C, max. 40 °C	min. -40 °C, max. 40 °C
Umgebungsfeuchte	0-90% r.h., nicht kondensierend	0-90% r.h., nicht kondensierend
Betriebsdauer	Min. 10,000 cycles @ 10 s, min 1000 cycles @ 1s	Min. 10,000 cycles @ 10 s, min 1000 cycles @ 1s
Wartung	Wartungsfrei	Wartungsfrei
Gewicht	3,5 kg	3,5 kg

Schaltplan



ZUBEHÖR

1 **Schutzgitter** - Brandschutzklappe, Schutzgitter und ggf. Verlängerungsstück sind werkseitig zu einer Einheit montiert. Die freie Querschnittsfläche des Abdeckgitters beträgt ca. 70 %.

2 **Flexible Kanalanschlüsse** - Flexible Kanalanschlüsse werden in HLK-Anlagen zur Körperschallentkopplung, zum Dehnungsausgleich und für Brandschutzklappenanschlüsse verwendet (Gesamtlänge 130 mm, flexibel 70 mm).

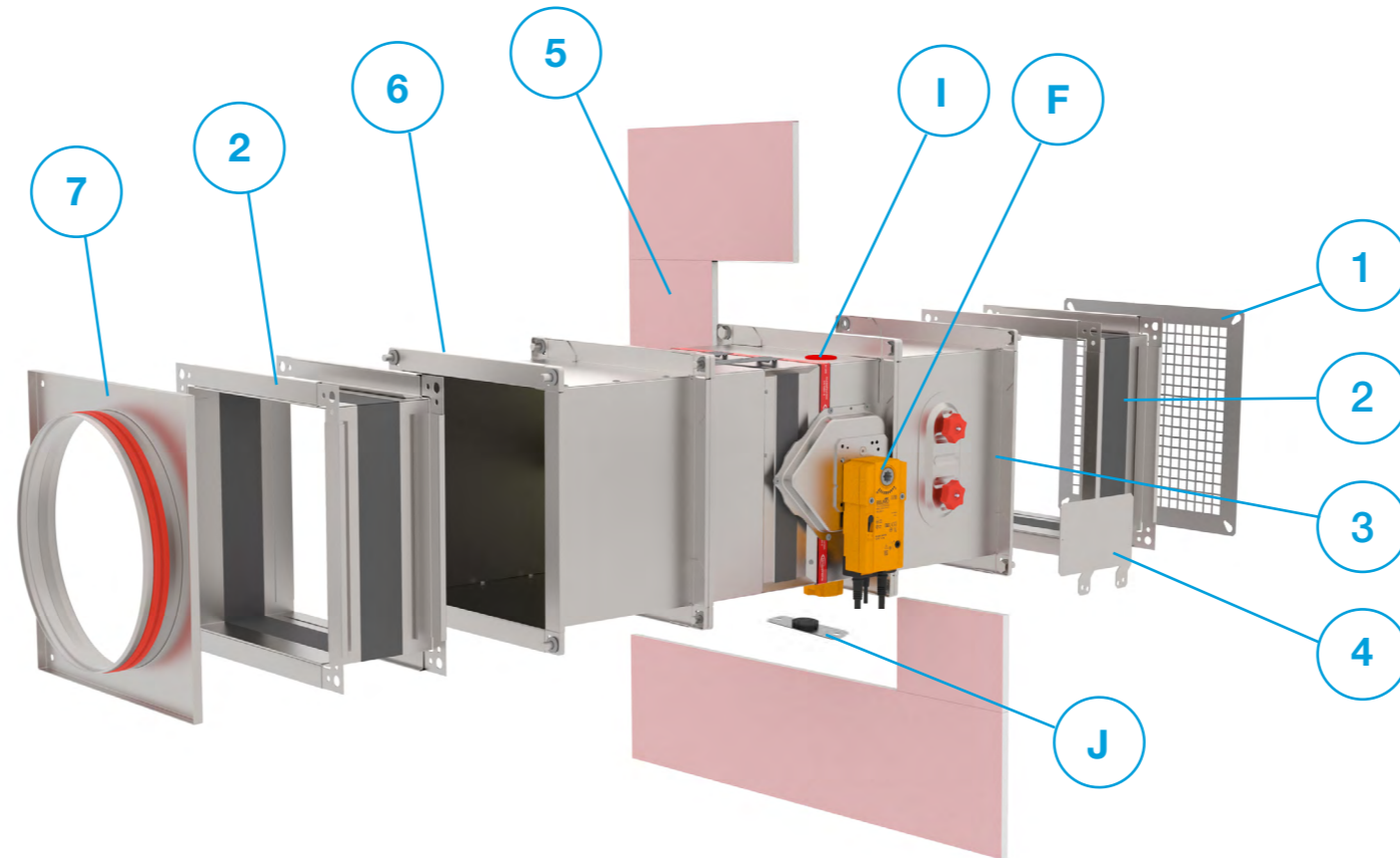
3 **Verlängerungsstück auf der Bedienseite**

4 **Halterung für Kommunikationsmodul**

5 **GKF-Platten für die Trockenaufstellung** - Kalziumsilikatplatten werden in Trockenaufstellungen als Dämmstoffabdeckung verwendet. Sie hält die Dämmung an Ort und Stelle und sorgt für bessere Branddurchdringungseigenschaften der gesamten Installation.

6 **Verlängerungsstück auf der Einbauseite**

7 **Kreisförmige Anschlüsse** - Dienen zum Anschluss der runde Lüftungskanäle zum rechteckigen Brandschutzklappen



(1) Typ (2) Zubehör (3) Abmessungen

FD-A - CSP - 800x600

(1) FD-A Zubehör für rechteckige Brandschutzklappe

(2) SG1- Schutzgitter auf der Bedienseite
SG2- Schutzgitter an der Einbauseite
FLEX -Flexible Kanalanschlüsse (1St.)
EXT1- Verlängerungsstück auf der Bedienseite
EXT2-Verlängerungsstück auf der Einbauseite

CMB- Halterung für Kommunikationsmodul
CSP - GKF Plattensatz (für beide Seiten der Anlage)
CIRC- Kreisförmiger Anschluss

(3) BxH Nennweite der rechteckigen Brandschutzklappe



- ▼ [PRODUKTÜBERSICHT](#)
- ▼ [ABMESSUNGEN](#)
- ▼ [INSTALLATION](#)
- ▼ [ANTRIEBE](#)
- ▼ [ZUBEHÖR](#)
- ▼ [ERSETZUNGEN](#)
- ▼ [WARTUNG UND BETRIEB](#)

+ ZUBEHÖR

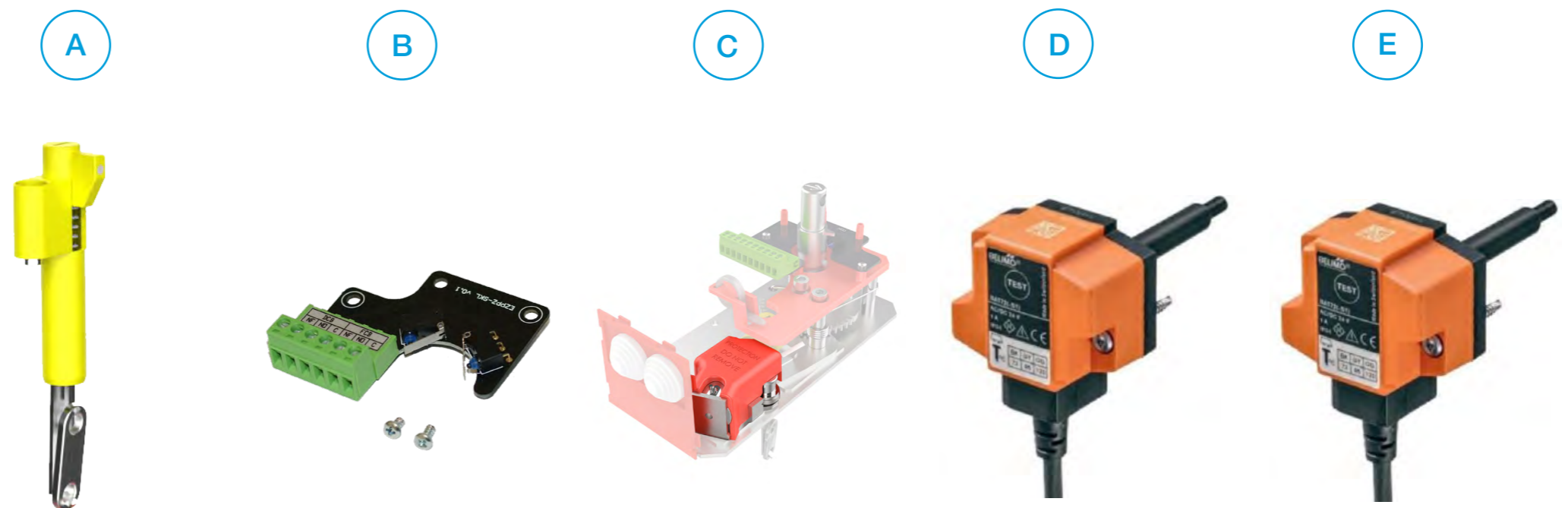
BRANDSCHUTZKLAPPE - FD

ERSATZTEILE

• Ersatzteile sind in der obigen Tabelle aufgeführt.
Aus Sicherheitsgründen müssen Teile durch geschultes Personal oder den Hersteller gewechselt werden.

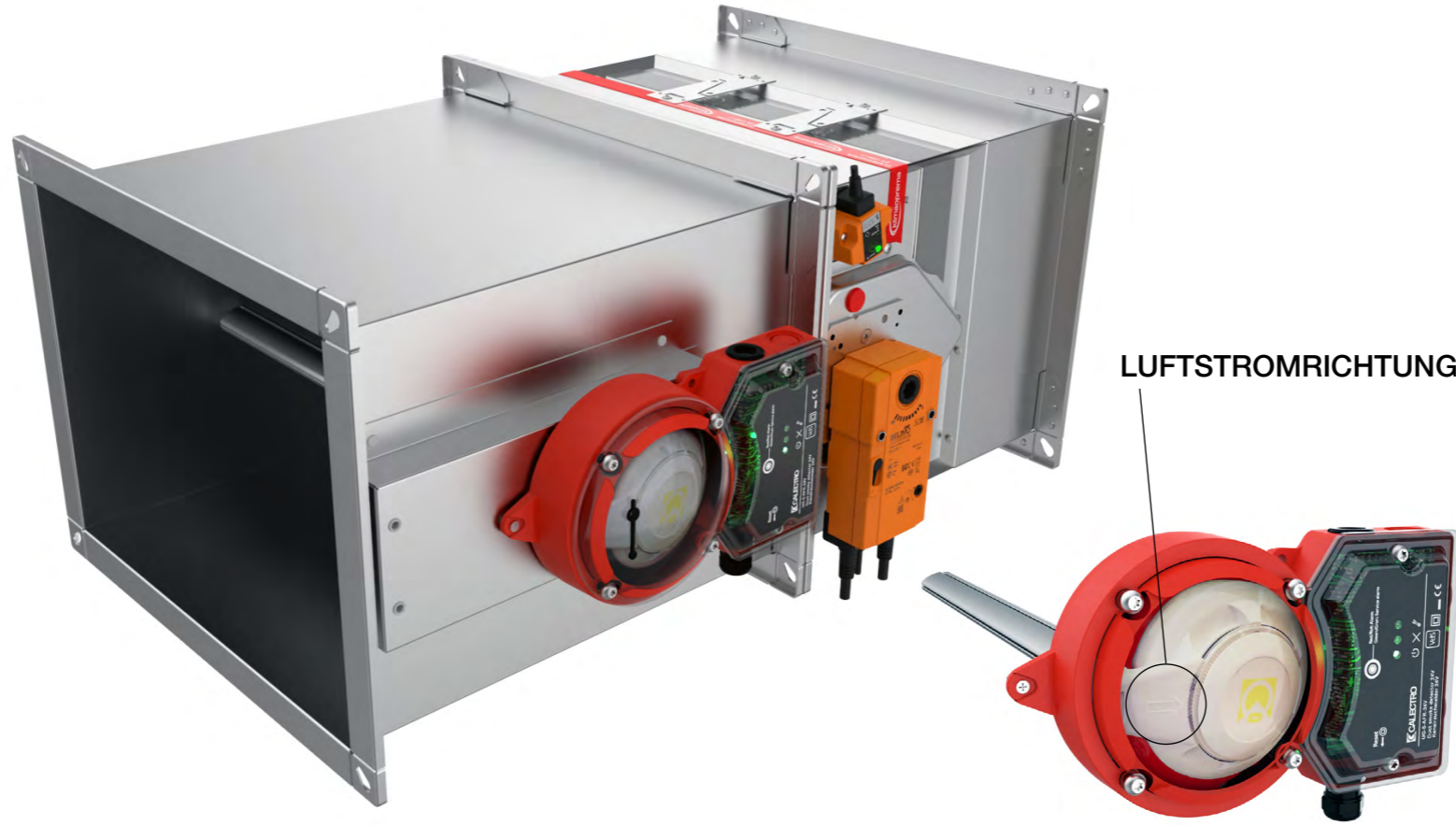
• **WARNUNG!**
Bauen Sie nur Originalteile ein!
Auf der nächsten Seite mehr zum Austausch von Teilen.

- A **Sicherungssatz** FD-A-THERM-72
- B **Doppelkontakt-S-Bausatz** FD-A-R25S-KIT
- B***Doppelkontakt-S-Bausatz** FD-A-R40S-KIT [siehe Seite 48.](#)
- C **Strommagne** FD-A-EMS-KIT
- D **Belimo Theroschalter 72°C** FDC-A-BAT72
- E **Belimo Theroschalter 95°C** FDC-A-BAT95
- F **Kit A** Kit auf elektrischen Antrieb umrüsten (Belimo BFL)
- G **Kit B** Kit auf elektrischen Antrieb umrüsten (Belimo BFN)
- H **Kit C** Kit auf elektrischen Antrieb umrüsten (Belimo BF)
- I **Inspektionsklappe** FD-A-IH
- J **Thermal fuse blanking plate** FD-BP-KIT
- K **Manueller Mechanismus** FD-A-R40 [siehe Seite 47.](#)
- L **Elektrischer Antrieb Drehsatz** FD-A-ERK [siehe Seite 61.](#)
- M **Rauchsensor-Ersatzteile** [siehe Seite 53.](#)



RAUCHSENSOR MONTAGE FD-SSA

Die Rauch in Lüftungskanälen entwickelt und kombiniert einen Rauchmelder und ein Adaptersystem, bei dem sowohl das Rohr als auch das Gehäuse speziell für einen optimalen Luftstrom durch den Rauchmelder ausgelegt sind. Der Rauchsensor liefert das Signal für die Brandschutzklappe, die aktiviert wird, wenn Rauch erkannt wird. Die Rauchsensor Montage besteht aus dem Gehäuse, dem Rauchsensor und dem speziell konstruierten Venturi-Rohr im Inneren des Kanals. Der Rauchsensor kann in vier verschiedene Positionen gedreht werden: 0°, 90°, 180° und 270°. Es sind Versionen für 24 V und 230 V Spannungsversorgung erhältlich. Er wird im Werk komplett montiert.



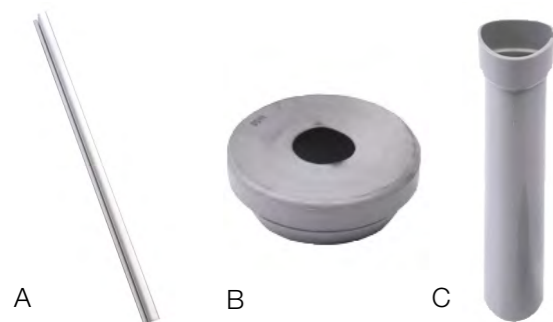
- ▶ [PRODUKTÜBERSICHT](#)
- ▶ [ABMESSUNGEN](#)
- ▶ [INSTALLATION](#)
- ▶ [ANTRIEBE](#)
- ▶ [ZUBEHÖR](#)
- ▶ [ERSETZUNGEN](#)
- ▶ [WARTUNG UND BETRIEB](#)

(1) Typ	(2) Zubehör	(3) Dimension	(4) Spannung
FD-A	- SSA	- 400x300	- 24
(1) FD-A - Zubehör für runde Brandschutzklappe	(2) SSA- Rauchsensoren Montage	(3) 200x200...1500x800 Nenndurchmesser der rechteckige Brandschutzklappe	(4) 24- Rauchsensor 24 V 230- Rauchsensor 230 V

+ ZUBEHÖR

Ersatzteile

- [Rauchsensor FD-A-UG-5-AFR-24V](#)
- [Rauchsensor FD-A-UG-5-AFR-230V](#)
- A [S Probenahmerohr FD-A-ST5](#)
- B [Gummidichtung FD-A-HFU204](#)
- C [Isolationsverlängerung FD-A-HFU500](#)

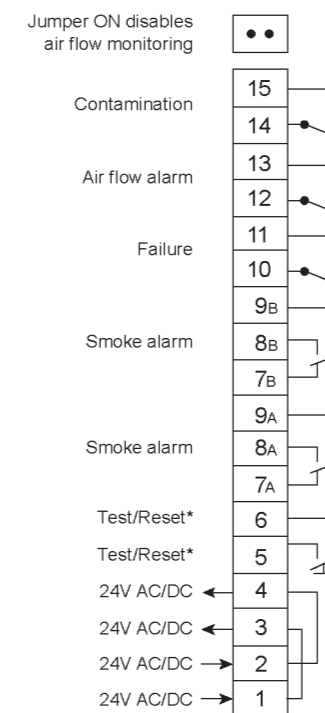


Weitere Informationen finden Sie auf der Website:
[Technische Dokumentation Calectro](#)

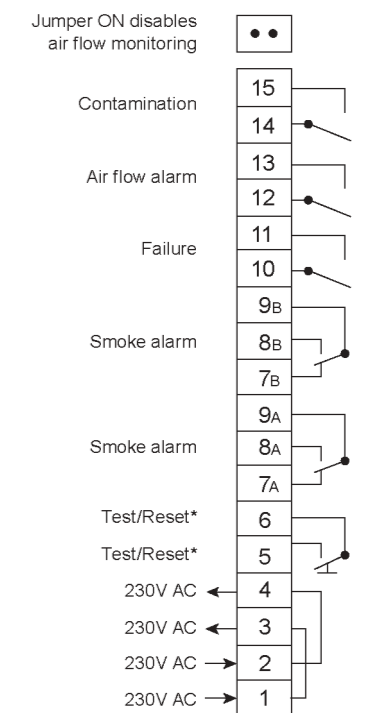
Technische Daten

	FD-A-UG-5-AFR-24V	FD-A-UG-5-AFR-230V
Spannung Versorgung	24V AC/DC -15%, +10% Nicht polaritätssensitiv	230V AC -15%, +10% Nicht polaritätssensitiv
Detektor Typ	Optisch UG-5-AFR-24V	Optisch UG-5-AFR-230V
Max. Stromverbrauch	220 mA	30 mA
Arbeitstemperatur	-10°C - +55°C	
Maximale Luftfeuchtigkeit	99% rH	
Kanal-Luftgeschwindigkeitsbereich	1 - 20 m/s	
Zulassungen	VdS CE, EN-54-27	
Relaisausgang	Potenzial frei	
Rauchalarm-Relais	Zwei Wechselkontakte 250V, 8A	
Service Alarm	Ein Unterbrecherkontakt 250V, 5A	
Systemfehler-Alarm	Ein Unterbrecherkontakt 250V, 5A	
Alarm bei niedrigem Fluss	Ein Unterbrecherkontakt 250V, 5A	
LED am Rauchmelder	Grün - Servicealarm (Verschmutzung) Rot - Rauchalarm	
LED auf PCB	Grün - Normalbetrieb Gelb - Systemfehler Gelb - Niedriger Durchfluss	

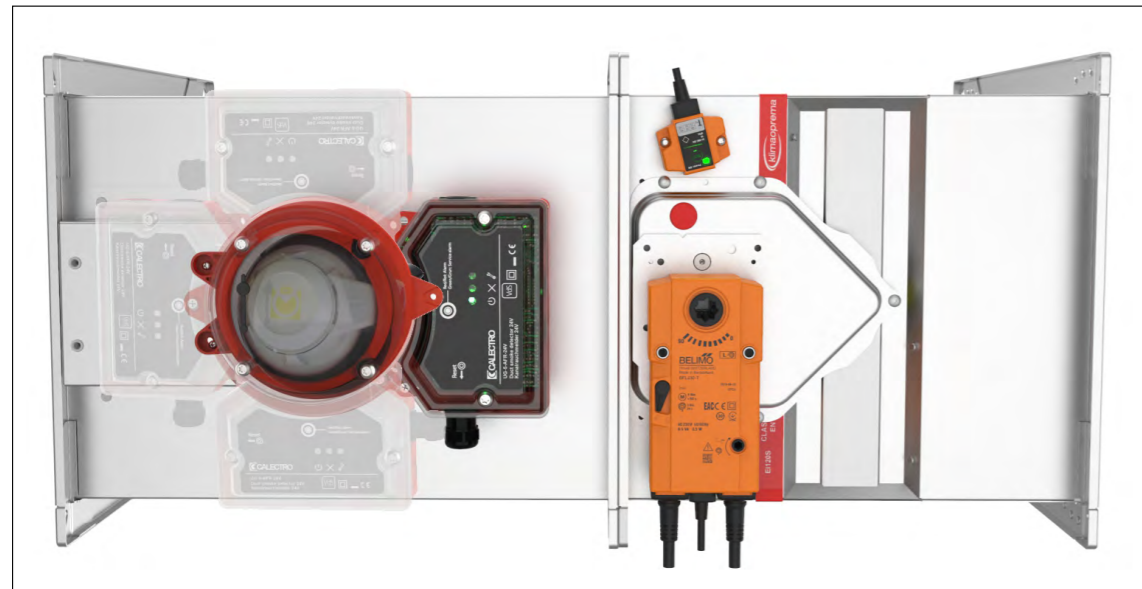
Schaltplan



FD-A-UG-5-AFR-230V



RAUCHSENSOR-GEHÄUSEDREHUNG



Das Gehäuse des Rauchsensors kann gedreht werden (90°-180°-270°), um eine bessere Flexibilität bei der Verkabelung zu erreichen. Befolgen Sie zum Drehen des Rauchsensorgehäuses die nachstehenden Anweisungen.

1. Befolgen Sie den ersten Schritt zum Drehen des Rauchsensors: Suchen Sie die Sechskantschrauben und drehen Sie sie um.
2. Drehen Sie das Rauchsensorgehäuse (90°-180°-270°).
3. Befestigen Sie die Schrauben nach dem vierten Schritt der Rauchsensordrehung.

- ▼ [PRODUKTÜBERSICHT](#)
- ▼ [ABMESSUNGEN](#)
- ▼ [INSTALLATION](#)
- ▼ [ANTRIEBE](#)
- ▼ [KOMMUNIKATIONS MODULE](#)
- ▼ [ZUBEHÖR](#)
- ▼ [ERSETZUNGEN](#)
- [WARTUNG UND BETRIEB](#)

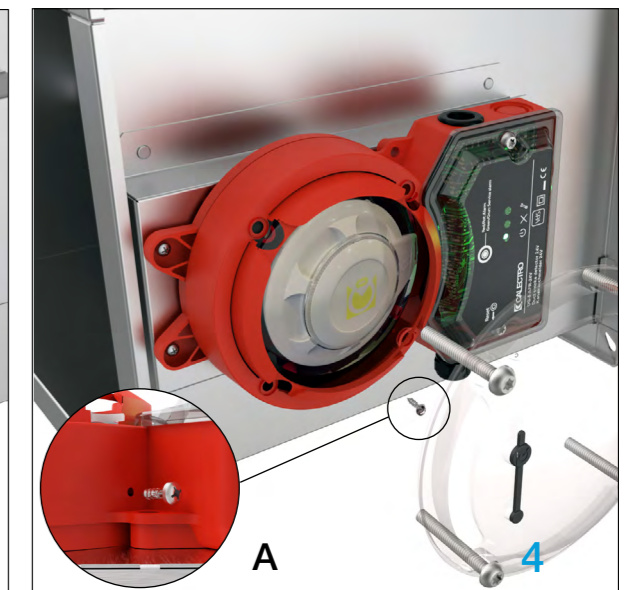
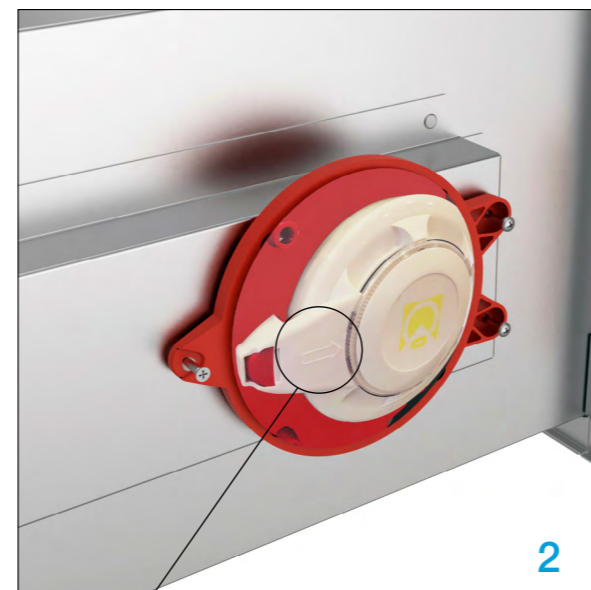
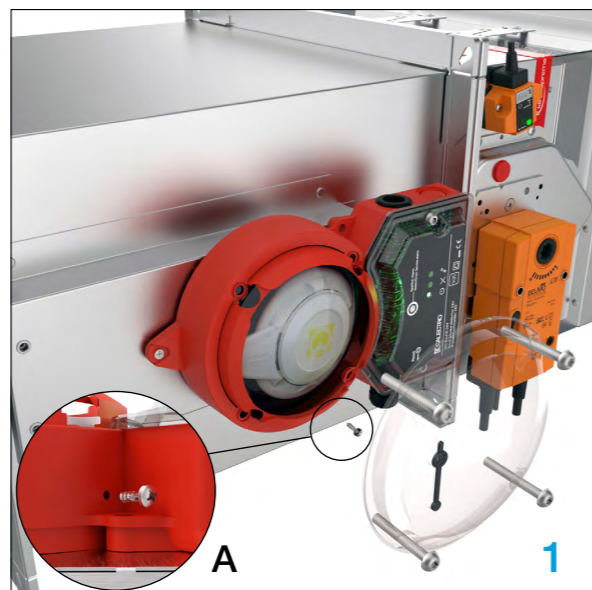
↻ ERSETZUNGEN

BRANDSCHUTZKLAPPEAPPE - FD

RAUCHSENSOR-DREHUNG

Die Installation des Rauchsensors wird standardmäßig mit rechter Luftstromrichtung geliefert. Wenn die Luftstromrichtung entgegengesetzt ist, kann der Rauchsensor anhand der folgenden Anweisungen gedreht werden.

1. Suchen Sie die Sechskantschrauben, schrauben Sie sie heraus und entfernen Sie die Abdeckung. **Achten Sie auf das Detail A!**
2. Entfernen Sie das Gehäuse, suchen Sie die Schrauben und entfernen Sie sie.
3. Drehen Sie den Rauchmelder (0°-180°) entsprechend der Luftstromrichtung und befestigen Sie ihn mit den Schrauben.
4. Setzen Sie das Gehäuse wieder auf und montieren Sie die Abdeckung. **Achten Sie auf das Detail A!**



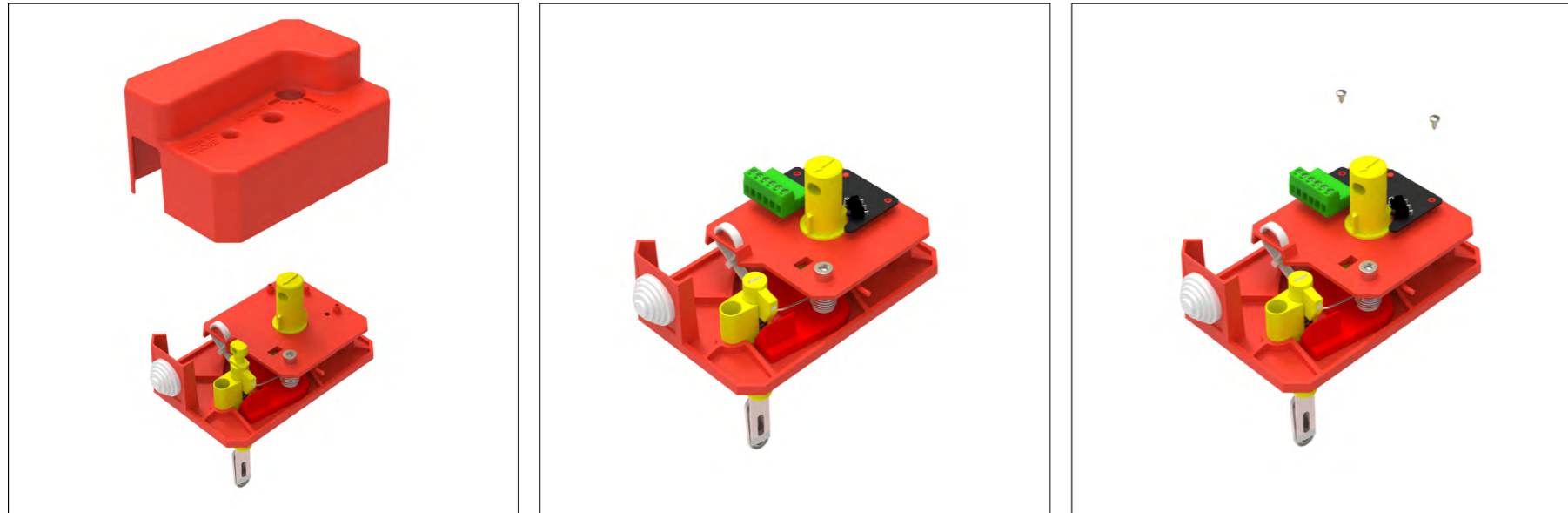
LUFTSTROMRICHTUNG →



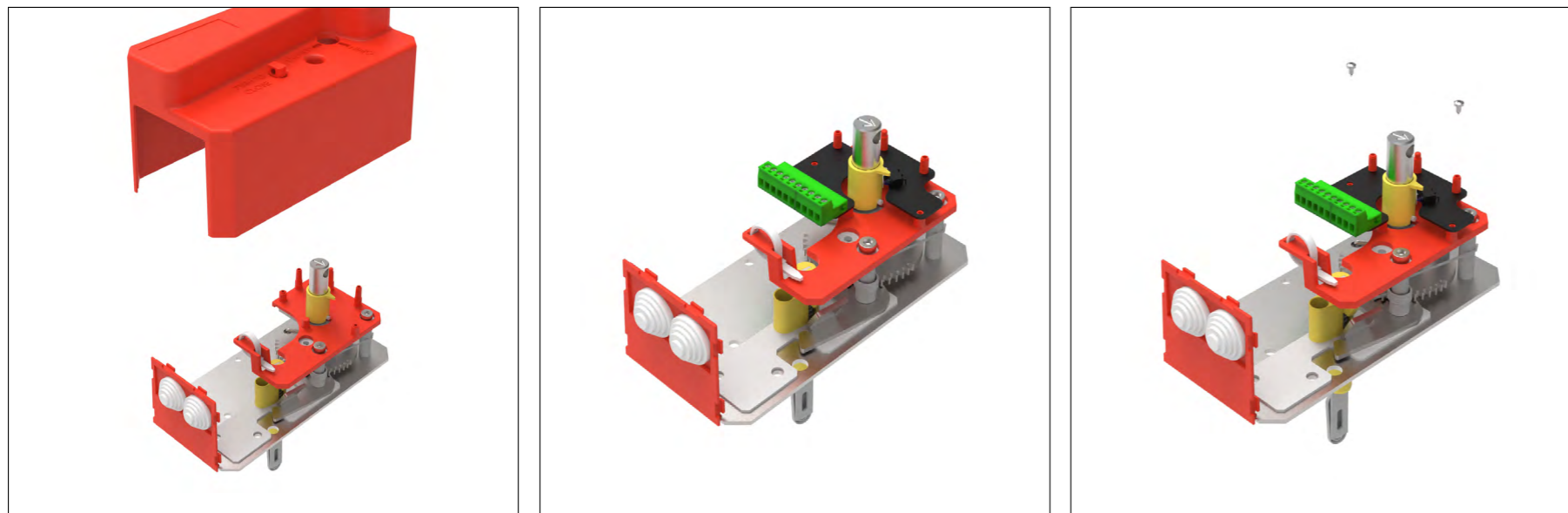
← LUFTSTROMRICHTUNG



UPGRADE AUF ENDKONTAKTE (R25 → R25-S)



UPGRADE AUF ENDKONTAKTE (R40 → R40-S)



- [PRODUKTÜBERSICHT](#)
- [ABMESSUNGEN](#)
- [INSTALLATION](#)
- [ANTRIEBE](#)
- [ZUBEHÖR](#)
- [ERSETZUNGEN](#)
- [WARTUNG UND BETRIEB](#)

ERSETZUNGEN

BRANDSCHUTZKLAPPE - FD



[Video-Anweisungen](#)

1. Suchen Sie die Sechskantschraube, schrauben Sie sie heraus und entfernen Sie die Abdeckung.
2. Setzen Sie die Platine CEE (R25) / CEDC (R40) an der entsprechenden Stelle ein
3. Schrauben Sie die Platine an die Platte. Setzen Sie die Abdeckung wieder auf

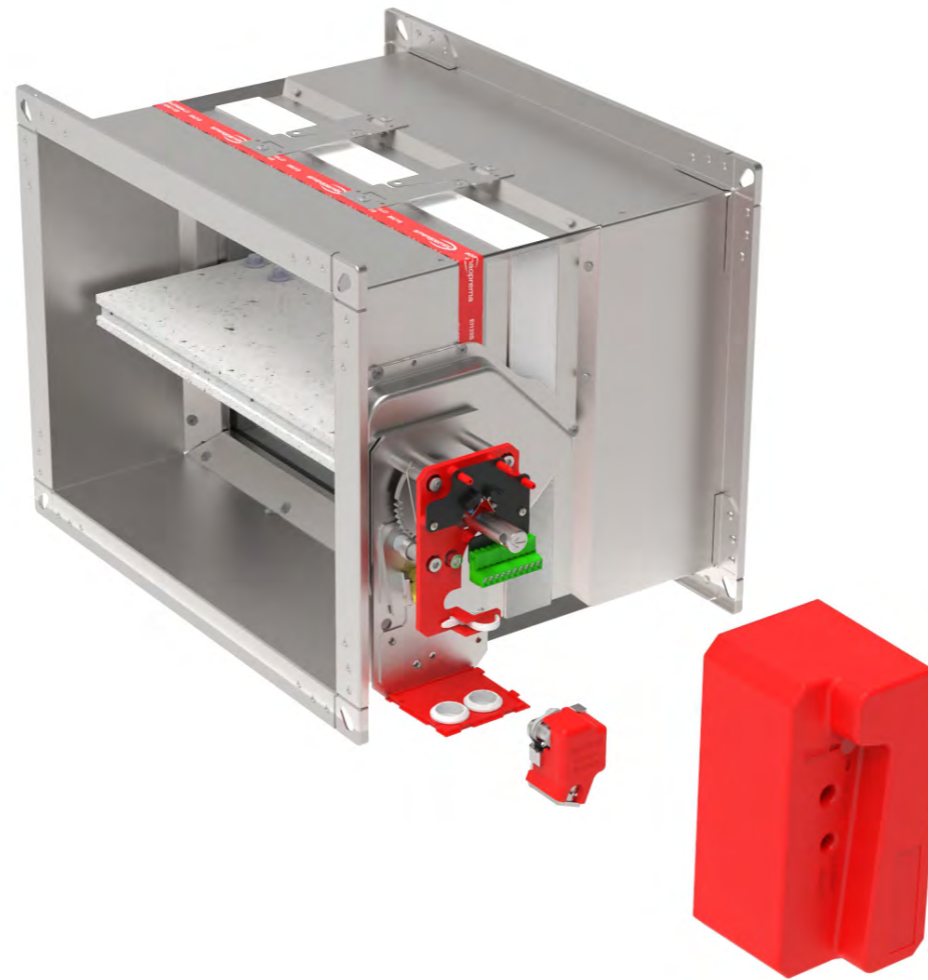
UPGRADE VON MANUELL (R40-S) ZU EMS

Um R40 auf EMS aufzurüsten, muss der Bausatz für Endkontakte (FD-A-R40S-KIT) installiert werden. Um R25/RS25-S auf EMS aufzurüsten, müssen Sie den R40-Mechanismus (FD-A-R40) und den Bausatz für Endkontakte (FD-A-R40S-KIT) installieren.

Servicearbeiten dürfen nur von autorisierten Personen durchgeführt werden!



[Video-Anweisungen](#)



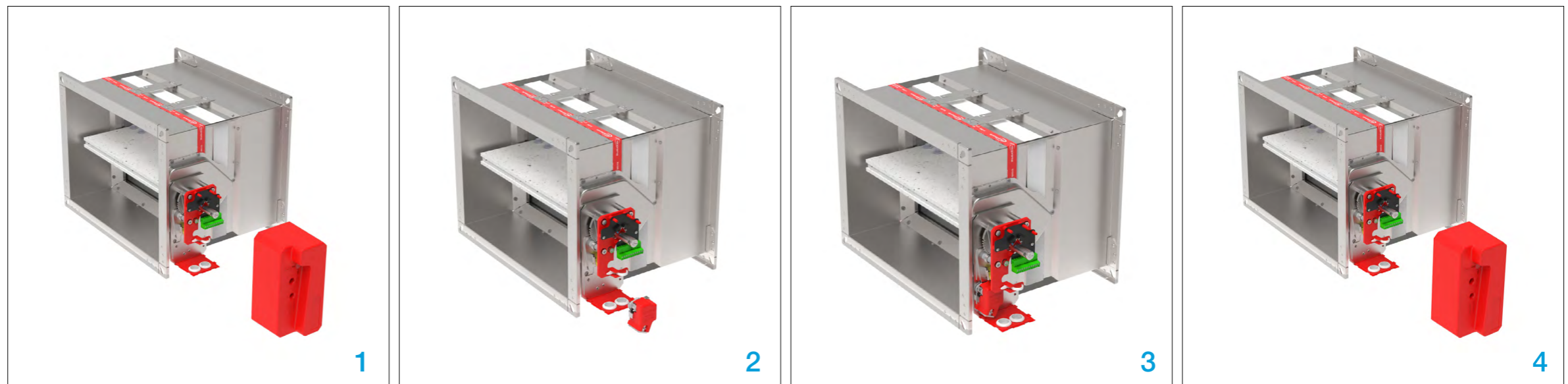
- ▼ [PRODUKTÜBERSICHT](#)
- ▼ [ABMESSUNGEN](#)
- ▼ [INSTALLATION](#)
- ▼ [ANTRIEBE](#)
- ▼ [ZUBEHÖR](#)
- ▼ [ERSETZUNGEN](#)
- ▼ [WARTUNG UND BETRIEB](#)

↻ ERSETZUNGEN

BRANDSCHUTZKLAPPE - FD

- 1) Suchen Sie die Sechskantschraube. Schrauben Sie sie heraus und entfernen Sie die Abdeckung
- 2) Setzen Sie das EMS auf die Spezialplatte.
- 3) Schrauben Sie das EMS an die Platte und verbinden Sie den 2-poligen Konnektor mit der entsprechenden Steckdose auf der CEDC-Platte.
- 4) Bringen Sie die Abdeckung wieder an.

Testen Sie die Funktion des Klappenblattes!



ERSETZUNG DER THERMISCHEN SICHERUNG (R25)



[Video-Anweisungen](#)



- ▼ [PRODUKTÜBERSICHT](#)
- ▼ [ABMESSUNGEN](#)
- ▼ [INSTALLATION](#)
- ▼ [ANTRIEBE](#)
- ▼ [ZUBEHÖR](#)
- ▼ [ERSETZUNGEN](#)
- ▼ [WARTUNG UND BETRIEB](#)

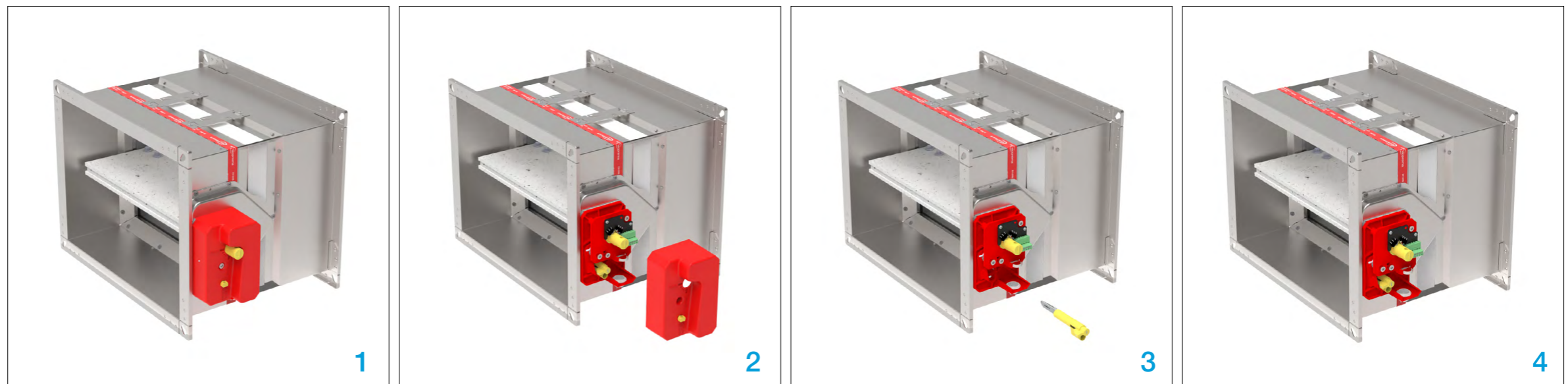
1) Suchen Sie die Sechskantschraube, die sich auf der Abdeckung befindet, lösen und entfernen Sie die Schraube und die Abdeckung.

2) Suchen Sie die Sechskantschraube an der Thermosicherung und schrauben Sie sie heraus.

3) Entfernen Sie die alte Thermosicherung. Setzen Sie eine neue Thermosicherung ein und schrauben Sie sie wieder an.

4) Bringen Sie die Abdeckung wieder an.

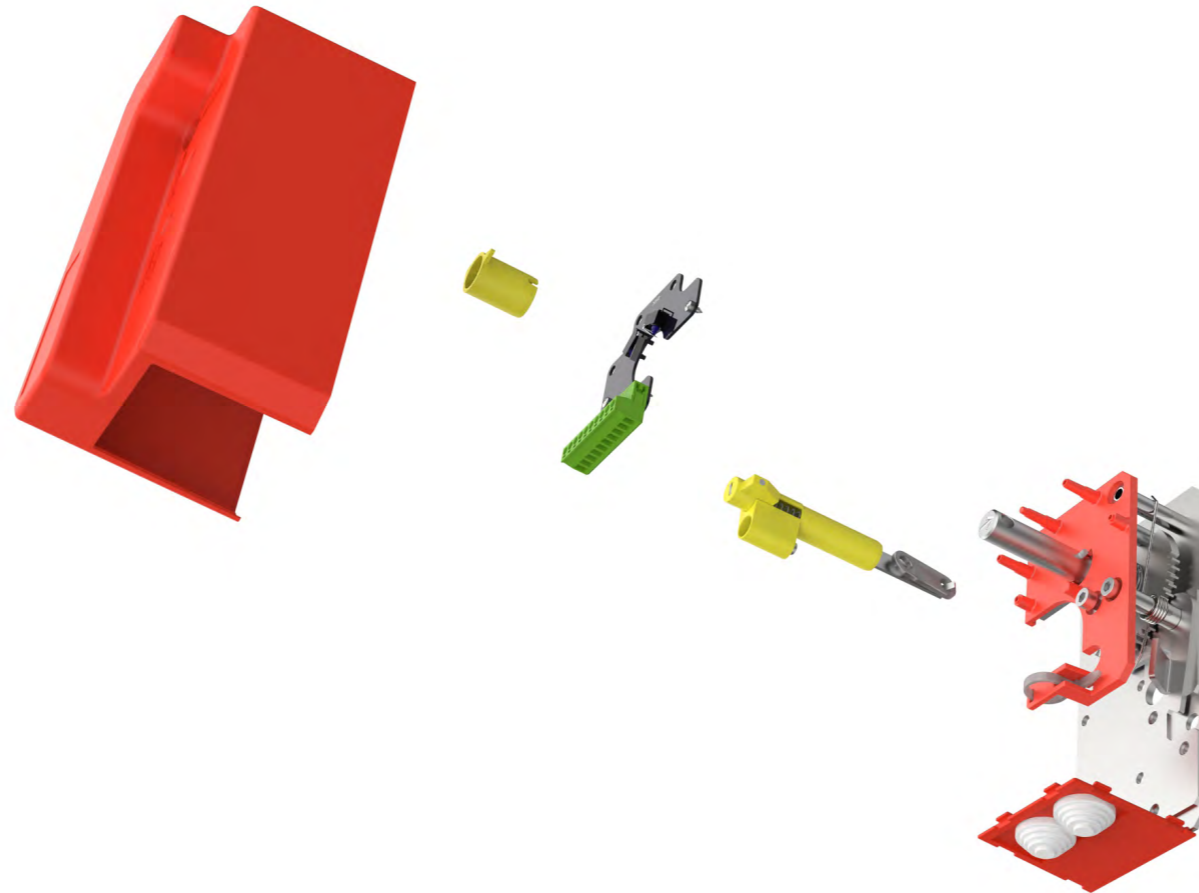
Testen Sie die Funktion des Klappenblattes!



ERSETZUNG DER THERMISCHEN SICHERUNG (R40)



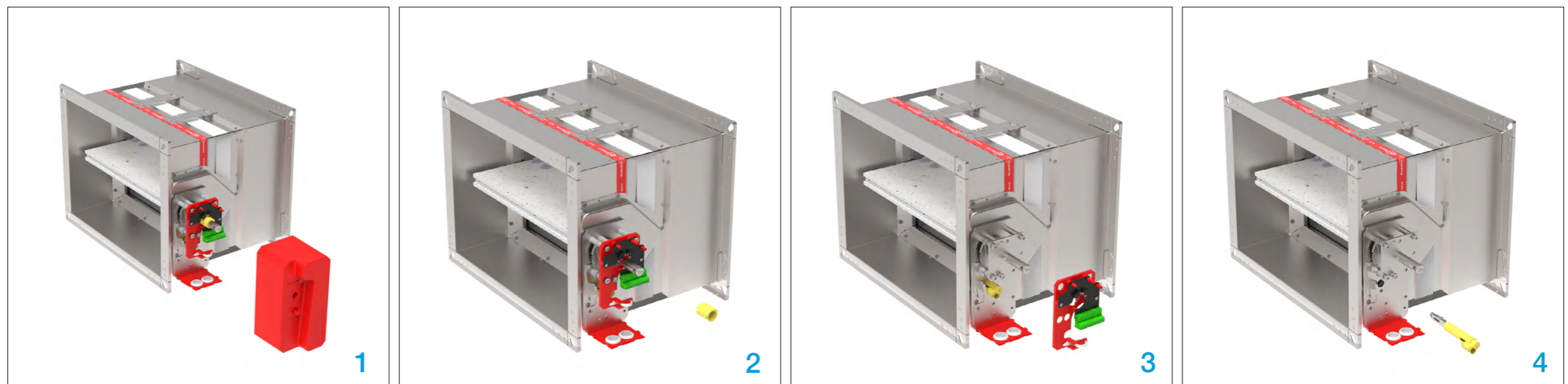
[Video-Anweisungen](#)



- ▼ [PRODUKTÜBERSICHT](#)
- ▼ [ABMESSUNGEN](#)
- ▼ [INSTALLATION](#)
- ▼ [ANTRIEBE](#)
- ▼ [ZUBEHÖR](#)
- ▼ [ERSETZUNGEN](#)
- ▼ [WARTUNG UND BETRIEB](#)

- 1) Suchen Sie die Sechskantschraube, die sich auf der Abdeckung befindet, lösen und entfernen Sie die Schraube und die Abdeckung.
- 2) Entfernen Sie die Positionsanzeigerhülse.
- 3) Suchen Sie die 3 Sechskantschrauben. Drehen Sie sie heraus. Entfernen Sie die CEDC-Platte (falls vorhanden).
- 4) Suchen Sie die Schraube an der Thermosicherung. Schrauben Sie sie heraus. Entfernen Sie die alte Thermosicherung. Setzen Sie eine neue Thermosicherung ein. Bringen Sie die CEDC-Platine und die Abdeckung wieder an.

Testen Sie die Funktion des Klappenblattes!



UPGRADE AUF ELEKTRISCHEN ANTRIEB

Manuell R25 <-> Belimo

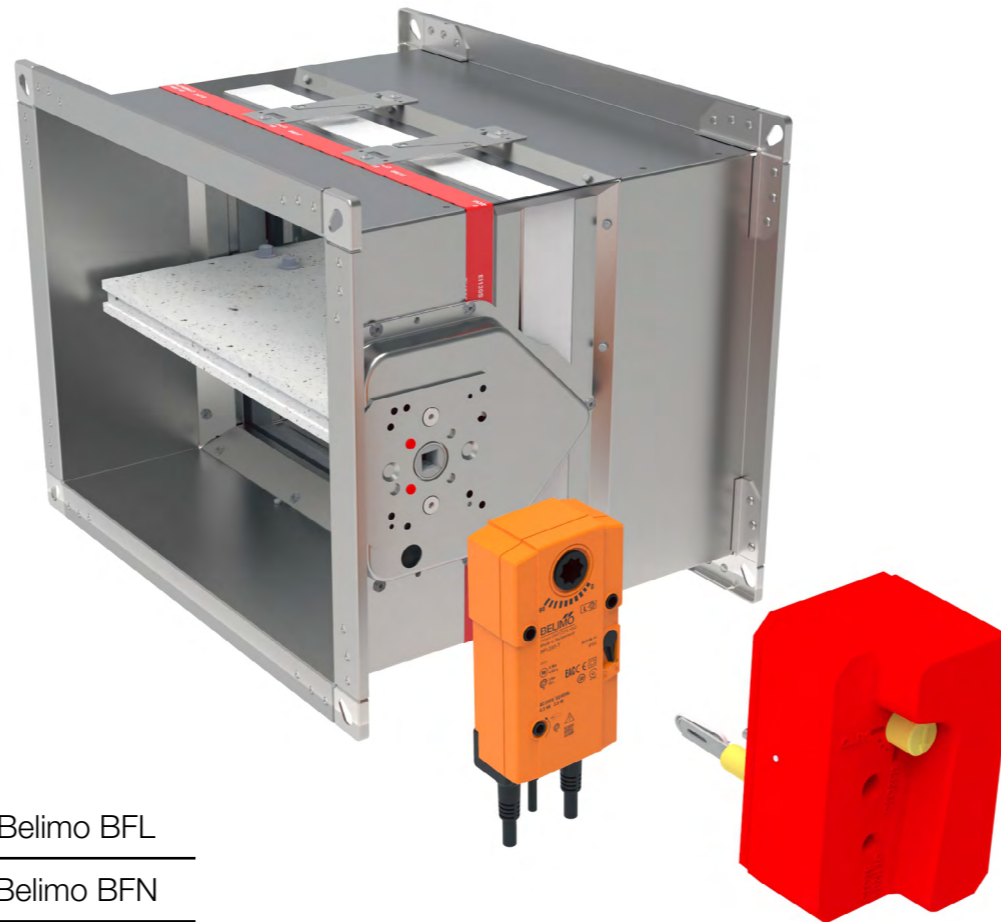
100x200 - 800x600

Die Lamelle muss geschlossen sein, bevor der Mechanismus ausgetauscht wird.

Servicearbeiten dürfen nur von autorisierten Personen durchgeführt werden!



[Video-Anweisungen](#)



FD-A-KTA	Belimo BFL
FD-A-KTB	Belimo BFN
FD-A-KTC	Belimo BF



- ▼ [PRODUKTÜBERSICHT](#)
- ▼ [ABMESSUNGEN](#)
- ▼ [INSTALLATION](#)
- ▼ [ANTRIEBE](#)
- ▼ [ZUBEHÖR](#)
- ▼ [ERSETZUNGEN](#)
- ▼ [WARTUNG UND BETRIEB](#)

ERSETZUNGEN

HINWEIS: Verwenden Sie den Bausatz zur Aufrüstung auf einen elektrischen Antrieb (siehe Tabelle)!

*Vor dem Austausch des Mechanismus muss das Klappenblatt geschlossen sein.

* Finden Sie die Schraube und entfernen Sie die Abdeckung

1) Suchen Sie die 2 Sechskantschrauben, die sich auf der Platine des Mechanismus befinden, schrauben Sie sie heraus und entfernen Sie den manuellen Mechanismus.

2) Suchen Sie die 2 Sechskantschrauben auf der (B)-Übergangsplatine, schrauben Sie sie heraus und ersetzen Sie die FA (A)-Übergangsplatte durch die BE-Übergangsplatte. **HINWEIS:** Achten Sie auf die Position des Markierungsschnitts auf der BE-Übergangsplatte.

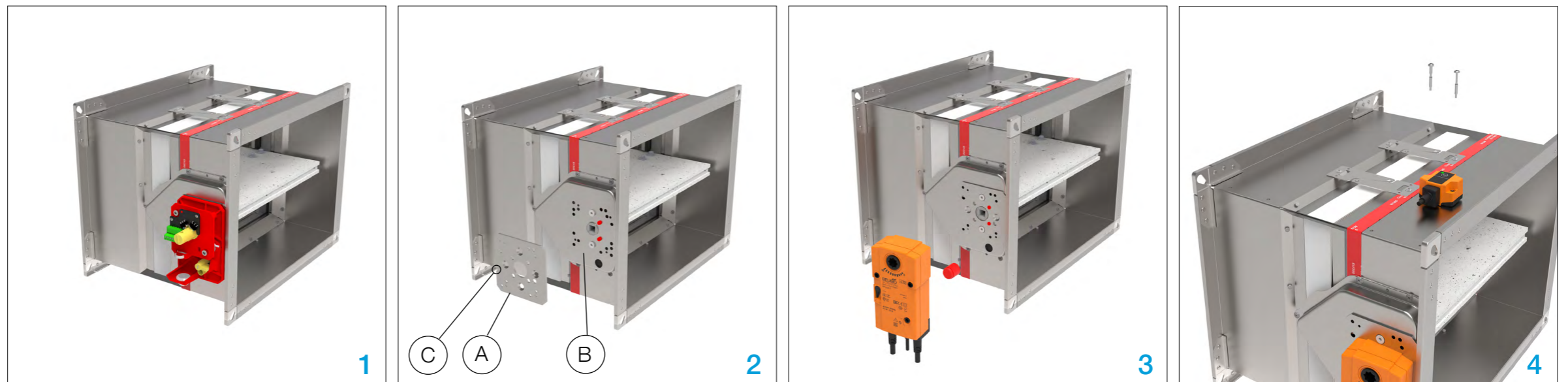
3) Stecken Sie den Gummistopfen in die Öffnung für die Thermosicherung. Montieren Sie den Belimo-Antrieb und befestigen Sie ihn mit Schrauben

(2 Sechskantschrauben M6x55).

4) Loch (ø16 mm) für die Sicherung des Belimo-Antriebs bohren und mit selbstschneidenden Schrauben befestigen.

HINWEIS: Installieren Sie die Thermosicherung an einer Stelle, an der sie den Betrieb des Systems nicht beeinträchtigt.

Testen Sie die Funktion des Klappenblattes!



BRANDSCHUTZKLAPPE - FD

UPGRADE AUF ELEKTRISCHEN ANTRIEB

Manuell R40 <-> Belimo

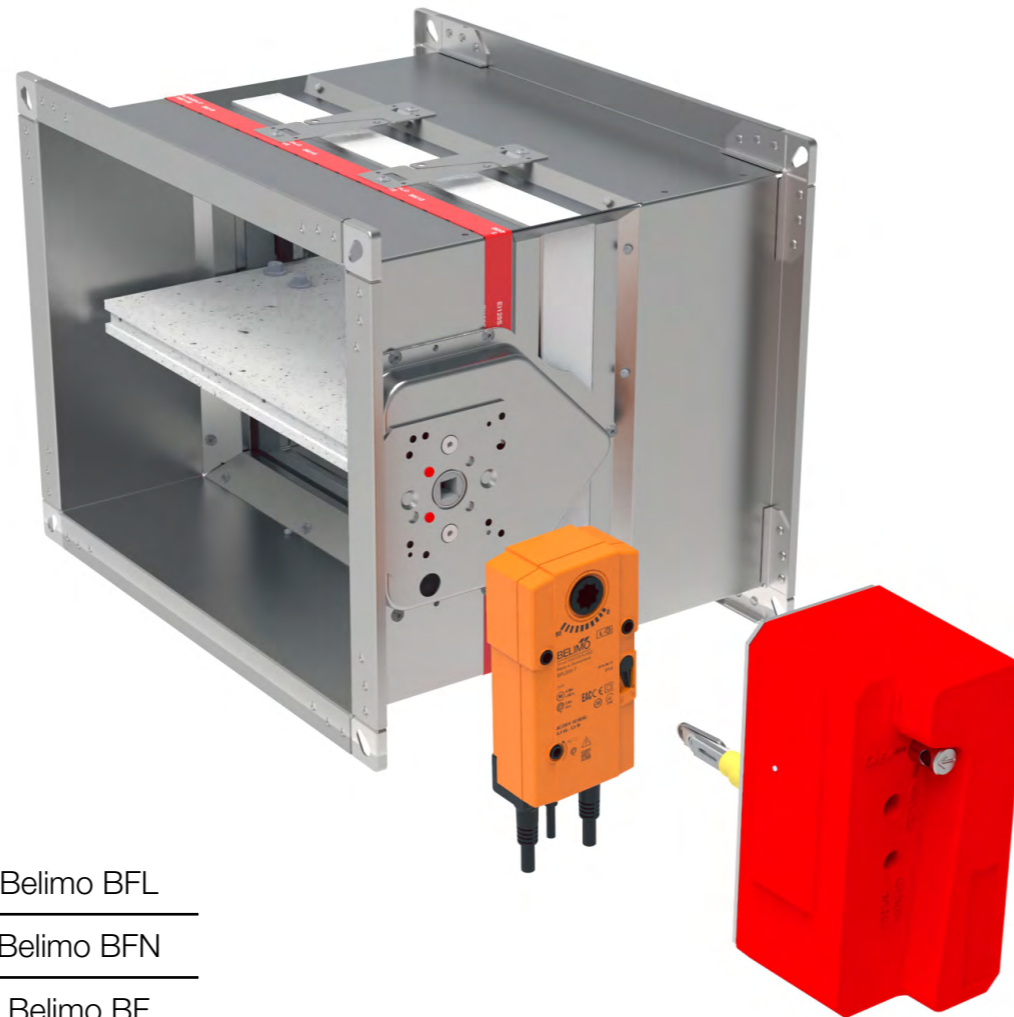
800x600 - 1500x800

Die Lamelle muss geschlossen sein, bevor der Mechanismus ausgetauscht wird.

Servicearbeiten dürfen nur von autorisierten Personen durchgeführt werden!



[Video-Anweisungen](#)



FD-A-KTA	Belimo BFL
FD-A-KTB	Belimo BFN
FD-A-KTC	Belimo BF



- ▼ [PRODUKTÜBERSICHT](#)
- ▼ [ABMESSUNGEN](#)
- ▼ [INSTALLATION](#)
- ▼ [ANTRIEBE](#)
- ▼ [ZUBEHÖR](#)
- ▼ [ERSETZUNGEN](#)
- ▼ [WARTUNG UND BETRIEB](#)

ERSETZUNGEN

BRANDSCHUTZKLAPPE - FD

HINWEIS: Verwenden Sie den Bausatz zur Aufrüstung auf einen elektrischen Antrieb (siehe Tabelle)!

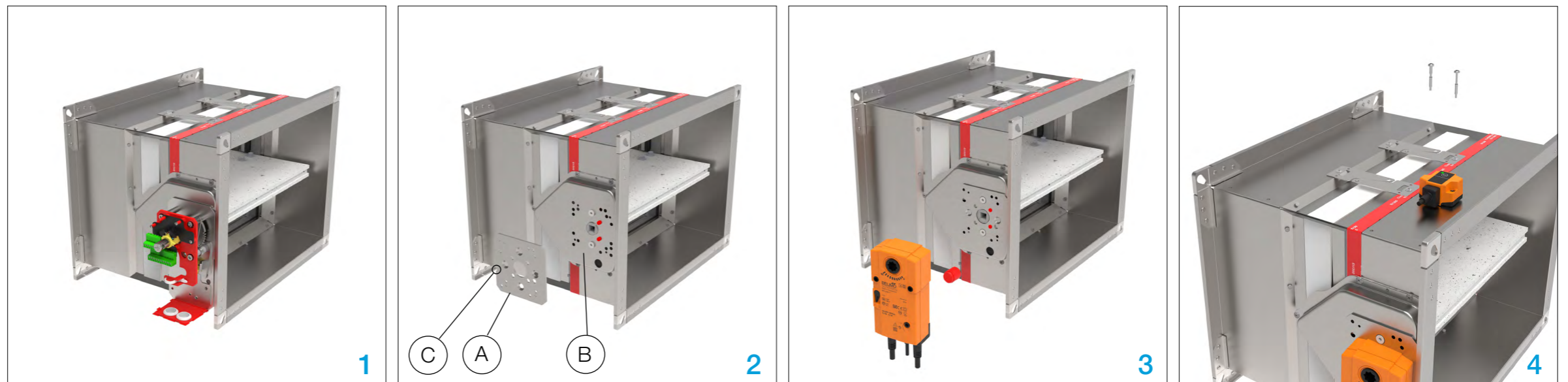
*Vor dem Austausch des Mechanismus muss das Klappenblatt geschlossen sein.

1) Suchen Sie die 3 Sechskantschrauben, die sich auf der Platine des Mechanismus befinden, schrauben Sie sie heraus und entfernen Sie den manuellen Mechanismus.

2) Suchen Sie die 2 Sechskantschrauben, die sich auf der (B)-Übergangsplatine befinden, lösen Sie diese und ersetzen Sie die FA (A)-Übergangsplatte durch die BE-Übergangsplatte. **HINWEIS:** Achten Sie auf die Position des Markierungsschnitts auf der BE-Übergangsplatte.

3) Stecken Sie den Gummistopfen in die Öffnung für die Thermosicherung. Montieren Sie den Belimo-Antrieb und befestigen Sie ihn mit Schrauben (2 Sechskantschrauben M6x55).

4) Loch (ø16 mm) für die Sicherung des Belimo-Antriebs bohren und mit selbstschneidenden Schrauben befestigen. **HINWEIS:** Installieren Sie die Thermosicherung an einer Stelle, an der sie den Betrieb des Systems nicht beeinträchtigt. **Testen Sie die Funktion des Klappenblattes!**



WIE MAN EINEN ELEKTRISCHEN STELLANTRIEB DREHT (Belimo)

100x200 - 1500x800

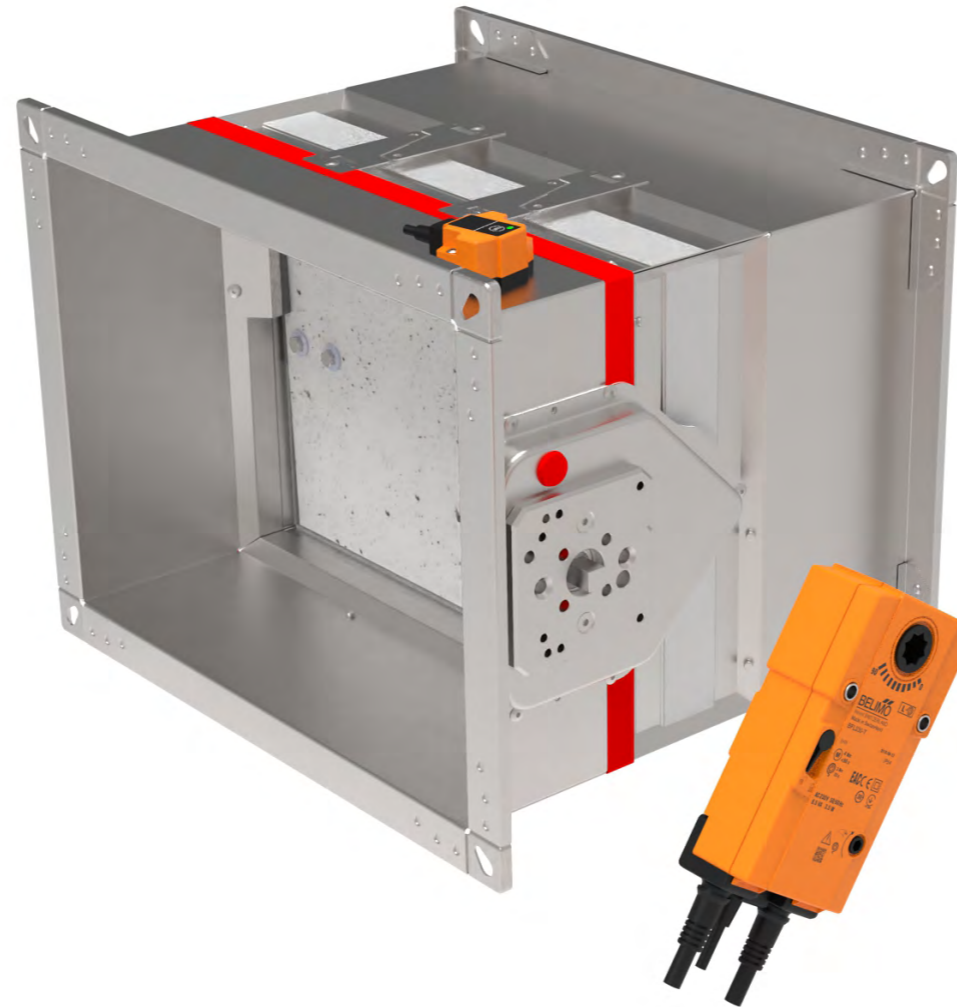
Die Lamelle muss vor dem Austausch des Mechanismus geschlossen sein.

ERK Kit (FD-A-ERK)

- Übergangsplatte
- Rechteckwelle
- 2x Schrauben M6x30



[Video-Anweisungen](#)



- ▶ [PRODUKTÜBERSICHT](#)
- ▶ [ABMESSUNGEN](#)
- ▶ [INSTALLATION](#)
- ▶ [ANTRIEBE](#)
- ▶ [ZUBEHÖR](#)
- ▶ [ERSETZUNGEN](#)
- ▶ [WARTUNG UND BETRIEB](#)

↻ ERSETZUNGEN

BRANDSCHUTZKLAPPE - FD

1) Suchen Sie die 2 Sechskantschrauben, schrauben Sie sie heraus und entfernen Sie den Aktuator.

2) FA-Übergangsplatte und Rechteckwelle entfernen.

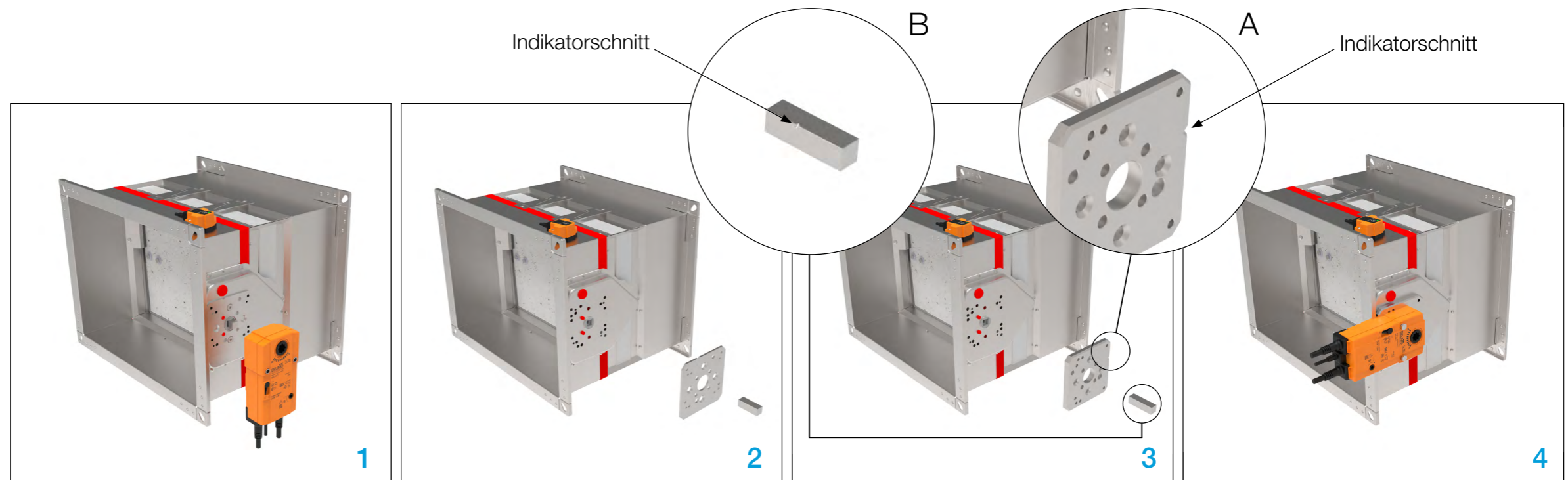
3) Setzen Sie die neue Übergangsplatte und Rechteckwelle aus dem ERK-Kit ein.

HINWEIS

A Achten Sie auf die Position des Indikatorschnitts!
B Achten Sie auf den Indikatorschnitt, setzen Sie die ERK-Rechteckwelle so ein, dass ein kleinerer Teil der Welle in die ERK-Übergangsplatte eintritt!

4) Befestigen Sie die Übergangsplatte auf der Übergangsplatine und montieren Sie den Belimo-Antrieb.

Testen Sie die Funktion des Klappenblattes!





- ▼ [PRODUKTÜBERSICHT](#)
- ▼ [ABMESSUNGEN](#)
- ▼ [INSTALLATION](#)
- ▼ [ANTRIEBE](#)
- ▼ [ZUBEHÖR](#)
- ▼ [ERSETZUNGEN](#)
- ▼ [WARTUNG UND BETRIEB](#)



TRANSPORT

Prüfen Sie die Brandschutzklappe nach der Ankunft auf Transportschäden und Mängel. Wenden Sie sich bei Schäden oder Mängeln sofort an Ihren Lieferanten.

LAGER

Wenn die Klappe nicht sofort installiert wird:

- Entfernen Sie eventuelle Umhüllungen.
- Brandschutzklappe vor Staub und Verschmutzung schützen.
- Brandschutzklappe nicht den Witterungseinflüssen aussetzen - Brandschutzklappe trocken lagern.
- Lagern Sie das Gerät nicht unter -20 °C und nicht über 50 °C.

Bitte entsorgen Sie das Verpackungsmaterial ordnungsgemäß.

WARTUNG UND BETRIEB

Klimaoprema Brandschutzklappen sind mit einem vollständig geschlossenen Antriebsmechanismus außerhalb des Kanals konstruiert und benötigen daher keine Reinigung und regelmäßige Wartung.

Der Betätigungsmechanismus sollte jedoch regelmäßig auf ordnungsgemäßen Betrieb überprüft werden.

- Mindestens eine jährliche Überprüfung der Klappe vorsehen
- Sorgen Sie nach jedem Eingriff für eine systematische Reinigung von Staub und insbesondere der Magnetspule und ihrer beweglichen Platte
- Prüfen Sie, ob die elektrischen Anschlüsse fest angezogen sind
- Reinigungshinweis: Reinigen Sie mit einem Schwamm, mit Wasser oder einem mildem Reinigungsmittel
- Desinfektionsanweisung: Sprühdesinfektion (Desinfektionsmittel kann Alkohol enthalten, der brennbar ist, Vorsichtsmaßnahmen treffen, um eine Entzündung zu vermeiden)

Es ist nicht erlaubt, ohne die Zustimmung des Herstellers irgendwelche Änderungen an den Klappen vorzunehmen (mit Ausnahme der in diesem Handbuch beschriebenen Wartungsarbeiten).

Führen Sie mindestens eine jährliche Prüfung der Klappe durch. Die Funktionsprüfung muss in Übereinstimmung mit den Wartungsgrundsätzen der europäischen Normen EN 13306, EN 15423 und EN15650 durchgeführt werden.

INBETRIEBNAHME

- 1) FD-Brandschutzklappe vorsichtig auspacken - auf scharfe Kanten achten und beim Auspacken keine übermäßige Kraft anwenden
- 2) Überprüfen Sie die Brandschutzklappe - überprüfen Sie die Brandschutzklappe auf Beschädigungen
- 3) Installation der Brandschutzklappe - je nach Installation Anweisungen ([Seite 16.](#))
- 4) Vor der Inbetriebnahme: Überprüfen Sie die Funktionen der Brandschutzklappe.


FUNKTIONEN

- 1) Freigabemechanismus:
Das Klappenblatt kann manuell geschlossen und geöffnet werden
- 2) EMS:
Signaltest - Das Klappenblatt muss schließen
- 3) Elektrischer antrieb:
Signaltest - Das Klappenblatt muss schließen / öffnen
- 4) Thermische Sicherung:
Per Knopfdruck - Das Klappenblatt muss durch Drücken des Knopfes geschlossen werden



BRANDSCHUTZKLAPPE - FD

Design, Herstellung und Wartung von Anlagen für die Klimaanlage, Lüftung und Reinräume.
Design, production and service of Ventilation, Air-Conditioning and Cleanroom equipment.

-  Gradna 78A, 10430 Samobor, Kroatien
-  +385 (0)1 33 62 513
-  info@klimaoprema.com
-  www.klimaoprema.com